

## 2. Cálculo del coeficiente de transmisión de calor $K$ de cerramientos

### 2.1. Cerramiento simple

Para un cerramiento de caras planoparalelas, formado por un material homogéneo de conductividad térmica  $\lambda$  y espesor  $L$ , con coeficientes superficiales de transmisión de calor  $h_i$  y  $h_e$ , el coeficiente de transmisión de calor  $K$ , también llamado de «aire-aire», viene dado por la expresión:

$$\frac{1}{K} = \frac{1}{h_i} + \frac{L}{\lambda} + \frac{1}{h_e}$$

En la Tabla 2.1 se dan los valores de  $1/h_i$ ,  $1/h_e$  y  $1/h_i + 1/h_e$  que deben estimarse para los cálculos,

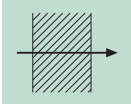

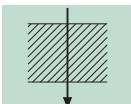
en función de la posición, del cerramiento y del sentido del flujo de calor, y de la situación del cerramiento.

### 2.2. Cerramiento compuesto

En los cerramientos formados por una serie de láminas planoparalelas de distintos materiales, el coeficiente  $K$  del conjunto se obtiene de la fórmula siguiente:

$$\frac{1}{K} = \sum \frac{L}{\lambda} + \left( \frac{1}{h_i} + \frac{1}{h_e} \right)$$

Tabla 2.1

Posición del cerramiento y sentido del flujo de calor	Situación del cerramiento						
	De separación con espacio exterior o local abierto			De separación con otro local, desván o cámara de aire			
	$1/h_i$	$1/h_e$	$1/h_i + 1/h_e$	$1/h_i$	$1/h_e$	$1/h_i + 1/h_e$	
Cerramientos verticales o con pendiente sobre la horizontal $> 60^\circ$ y flujo horizontal		0,13 (0,11)	0,07 (0,06)	0,20 (0,17)	0,13 (0,11)	0,13 (0,11)	0,26 (0,22)
Cerramientos horizontales o con pendiente sobre la horizontal $\leq 60^\circ$ y flujo ascendente		0,11 (0,09)	0,06 (0,05)	0,17 (0,14)	0,11 (0,09)	0,11 (0,09)	0,22 (0,18)
Cerramientos horizontales y flujo descendente		0,20 (0,17)	0,06 (0,05)	0,26 (0,22)	0,20 (0,17)	0,20 (0,17)	0,40 (0,34)

Resistencias térmicas superficiales en  $\text{m}^2 \text{ h } ^\circ\text{C/kcal}$  ( $\text{m}^2 \text{ } ^\circ\text{C/W}$ )

donde  $\Sigma L/\lambda$  es la suma de las resistencias térmicas de las diferentes láminas que conforman el cerramiento.

Si el cerramiento tiene heterogeneidades regularmente repartidas, pero importantes (huecos de los ladrillos y bloques), en el cálculo de  $K$  puede introducirse el concepto de resistencia térmica útil  $R_u$  por unidad de superficie, quedando la expresión:

$$\frac{1}{K} = \Sigma R_u + \left( \frac{1}{h_i} + \frac{1}{h_e} \right)$$

### 2.3. Cerramiento con cámara de aire

Las cámaras de aire pueden ser consideradas por su resistencia térmica ya que la transmisión de calor por radiación y convección a su través es proporcional a la diferencia de temperatura de las paredes que los delimitan.

La resistencia térmica de los espacios de aire depende de la absorción de las superficies, del espesor de la cámara, del sentido del flujo del calor, de la inclinación y de la temperatura de los espacios, así como del movimiento del aire dentro de ellas.

#### 2.3.1. Cámaras de aire no ventiladas

La Tabla 2.2 da los valores que deben estimarse para los cálculos de la resistencia térmica al paso del calor de las cámaras de aire continuas, considerando al aire en reposo. Los valores están dados en función de la situación de la cámara de aire, de la dirección del flujo de calor y de su espesor, para cámaras formadas por materiales constructivos coherentes.

#### 2.3.2. Cámaras de aire ventiladas

El grado de ventilación de las cámaras de aire se caracteriza por la relación entre la sección total de los orificios de ventilación  $S$ , expresada en  $\text{cm}^2$ , y la longitud del cerramiento  $L$ , expresada en  $\text{m}$ , para cerramientos verticales, o la superficie del cerramiento  $A$ , expresada en  $\text{m}^2$ , en el caso de cerramientos horizontales.

Tabla 2.2

Situación de la cámara y dirección del flujo de calor	Espesor de la cámara, en mm				
	10	20	50	100	$\geq 150$
Cámara de aire vertical y flujo horizontal	0,16 (0,14)	0,19 (0,16)	0,21 (0,18)	0,20 (0,17)	0,19 (0,16)
Cámara de aire horizontal y flujo ascendente	0,16 (0,14)	0,17 (0,15)	0,19 (0,16)	0,19 (0,16)	0,19 (0,16)
Cámara de aire horizontal y flujo descendente	0,17 (0,15)	0,21 (0,18)	0,24 (0,21)	0,24 (0,21)	0,24 (0,21)

Resistencia térmica de la cámara  $R_c$  en  $\text{m}^2 \text{h}^\circ\text{C/kcal} (\text{m}^2 \text{ }^\circ\text{C/W})$

Se consideran tres casos:

#### Caso I

##### **Cerramientos con cámara de aire débilmente ventilada**

Se consideran las cámaras sin ventilación o con ventilación débil cuando se cumplen las siguientes relaciones:

$$S/L < 20 \text{ cm}^2/\text{m} \text{ para cerramientos verticales}$$

$$S/A < 3 \text{ cm}^2/\text{m}^2 \text{ para cerramientos horizontales}$$

El cálculo del coeficiente  $K$  del cerramiento se realiza mediante la expresión:

$$\frac{1}{K} = \frac{1}{h_i} + R_i + R_c + R_e + \frac{1}{h_e}$$

en  $\text{h m}^2 \text{ }^\circ\text{C/kcal} (\text{m}^2 \text{ }^\circ\text{C/W})$

donde:

- $R_i$  Es la resistencia térmica de la hoja interior del cerramiento.
- $R_c$  Es la resistencia térmica de la cámara de aire calculada según apartado anterior.
- $R_e$  Es la resistencia térmica de la hoja exterior del cerramiento.

#### Caso II

##### **Cerramientos con cámara de aire medianamente ventilada**

Se consideran las cámaras medianamente ventiladas cuando se cumplen las siguientes relaciones:

Tabla 2.3

Relación de resistencias térmicas de las hojas $R_e/R_i$	Relación S/L, en $\text{cm}^2/\text{m}$	
	20 a 200	200 a 500
< 0,1	0,10	0,25
0,1 a 0,6	0,20	0,45
0,6 a 1,2	0,30	0,60

Coeficiente  $\alpha$  de ventilación de cámaras verticales.

$20 \leq S/L < 500 \text{ cm}^2/\text{m}$  para cerramientos verticales  
 $3 \leq S/A < 30 \text{ cm}^2/\text{m}^2$  para cerramientos horizontales

El coeficiente  $K$  de este cerramiento viene dado por:

$$K = K_1 + \alpha(K_2 - K_1) \text{ en kcal/h m}^2 \text{ }^\circ\text{C (W/m}^2 \text{ }^\circ\text{C)}$$

Siendo:

- $K_1$  Coeficiente  $K$  calculado por la fórmula del Caso I.
- $K_2$  Coeficiente  $K$  calculado por la primera fórmula del Caso III.
- $\alpha$  Coeficiente de ventilación de la cámara y que toma el valor de la tabla siguiente para cerramientos verticales y de 0,4 para los horizontales.

**Caso III**

**Cerramientos con cámara de aire muy ventilada**

Se consideran las cámaras muy ventiladas cuando se cumplen las siguientes relaciones:

$S/L \geq 500 \text{ cm}^2/\text{m}$  para cerramientos verticales  
 $S/A \geq 30 \text{ cm}^2/\text{m}^2$  para cerramientos horizontales

Para realizar el cálculo de la  $K$  de este cerramiento se considera inexistente la hoja exterior, si bien entonces el aire exterior se considera en calma. El coeficiente  $K$  se calcula de la expresión:

$$\frac{1}{K} = \left( \frac{1}{h_i} + \frac{1}{h_i} \right) + R_i \text{ en h m}^2 \text{ }^\circ\text{C/kcal (m}^2 \text{ }^\circ\text{C/W)}$$

donde:

- Para cerramientos verticales:

$$\left( \frac{1}{h_i} + \frac{1}{h_i} \right) = 0,24 \text{ m}^2 \text{ h }^\circ\text{C/kcal (0,20 m}^2 \text{ }^\circ\text{C/W)}$$

- Para cerramientos horizontales con flujo ascendente (techos):

$$\left( \frac{1}{h_i} + \frac{1}{h_i} \right) = 0,22 \text{ m}^2 \text{ h }^\circ\text{C/kcal (0,18 m}^2 \text{ }^\circ\text{C/W)}$$

- Para cerramientos horizontales con flujo descendente (suelos):

$$\left( \frac{1}{h_i} + \frac{1}{h_i} \right) = 0,31 \text{ m}^2 \text{ h }^\circ\text{C/kcal (0,26 m}^2 \text{ }^\circ\text{C/W)}$$

Si la hoja exterior del cerramiento consiste en una pantalla o protección situada a cierta distancia, el espacio de aire está totalmente abierto con lo que el ambiente exterior no puede considerarse en calma. Entonces, el coeficiente  $K$  se calcula por la fórmula:

$$\frac{1}{K} = \frac{1}{h_i} + R_i + \frac{1}{h_e} \text{ en h m}^2 \text{ }^\circ\text{C/kcal (m}^2 \text{ }^\circ\text{C/W)}$$

donde:  $(1/h_i + 1/h_e)$  toma los valores dados en la Tabla 2.1 para cerramientos de separación con el ambiente exterior.

**2.4. Cerramiento de espesor variable**

**2.4.1. Cerramiento con hojas de espesor variable**

Para la obtención del coeficiente  $K$  se considerará el espesor medio de las hojas de espesor variable, aplicándose las fórmulas dadas en los epígrafes 2.1 Cerramiento simple y 2.2 Cerramiento compuesto.

### 2.4.2. Cerramientos con cámara de aire de espesor variable

Este apartado se refiere principalmente a espacios como desvanes que conforman una cámara de aire de espesor variable.

La ventilación de la cámara de aire se caracteriza por la relación entre la sección total de los orificios de ventilación  $S$ , expresada en  $\text{cm}^2$ , y la superficie  $A_i$  del forjado que lo separa del local habitable, expresada en  $\text{m}^2$ .

El coeficiente de transmisión térmica  $K$  que se define a continuación es igual al flujo de calor que atraviesa  $1 \text{ m}^2$  de forjado para una diferencia de temperatura entre el local y el exterior de  $1 \text{ }^\circ\text{C}$ . Al igual que en el apartado anterior se considerarán tres casos:

#### Caso I

##### Cerramientos con cámara de aire débilmente ventilada

Se considera que la cámara no está o está débilmente ventilada cuando:

$$S/A_i < 3 \text{ cm}^2/\text{m}^2$$

El cálculo se realiza igual que si la cámara no estuviera ventilada. Es decir:

$$\frac{1}{K} = \frac{1}{K_f} + \frac{A_i}{\sum(K_e \cdot A_e)} \text{ en } \text{m}^2 \text{ h } ^\circ\text{C}/\text{kcal} (\text{m}^2 \text{ } ^\circ\text{C}/\text{W})$$

Donde:

$K_f$  es el coeficiente de transmisión de calor del forjado en cuyo cálculo se ha tomado:

$$\left( \frac{1}{h_i} + \frac{1}{h_e} \right) = 0,22 \text{ m}^2 \text{ h } ^\circ\text{C}/\text{kcal} (0,18 \text{ m}^2 \text{ } ^\circ\text{C}/\text{W})$$

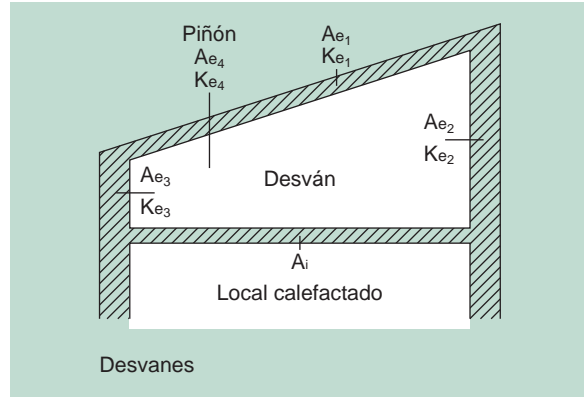
$\sum(K_e \cdot A_e)$  es la suma de los productos de  $K_e \cdot A_e$  de los cerramientos exteriores que delimitan el espacio de aire, donde  $K_e$  es su coeficiente de transmisión de calor y  $A_e$  su superficie.

#### Caso II

##### Cerramientos con cámara de aire medianamente ventilada

Se considera que la cámara está medianamente ventilada cuando:

$$3 \leq S/A_i \leq 30 \text{ cm}^2/\text{m}^2$$



En este caso:

$$\frac{1}{K} = \frac{1}{K_f} + \frac{1}{\alpha + \sum(K_e \cdot A_e) / A_i}$$

donde:

$K_f$ ,  $K_e$ ,  $A_e$  y  $A_i$  tienen el mismo significado que en el Caso I anterior.

$\alpha$  es un coeficiente igual a  $4,3 \text{ kcal}/\text{m}^2 \text{ h } ^\circ\text{C}$  ( $5 \text{ W}/\text{m}^2 \text{ } ^\circ\text{C}$ )

#### Caso III

##### Cerramientos con cámara de aire muy ventilada

Se considera que la cámara está muy ventilada cuando:

$$S/A_i \geq 30 \text{ cm}^2/\text{m}^2$$

El coeficiente  $K$  se calcula en este caso con la fórmula dada en Caso III del epígrafe 2.3.2.

## 2.5. Cerramiento en contacto con el terreno

### 2.5.1. Cálculo simplificado

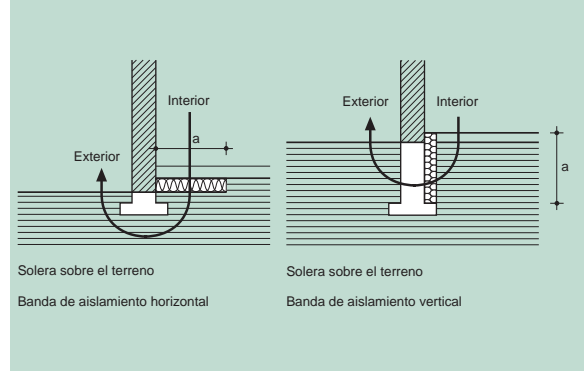
El coeficiente de transmisión térmica  $K$  de un elemento en contacto con el terreno se calculará con la fórmula:

$$\frac{1}{K} = \frac{1}{h_i} + \sum \frac{L}{\lambda} \text{ en } \text{m}^2 \text{ h } ^\circ\text{C}/\text{kcal} (\text{m}^2 \text{ } ^\circ\text{C}/\text{W})$$

por considerarse nula la resistencia superficial exterior  $1/h_e$ .

El valor de  $1/h_i$  se tomará de la Tabla 2.1 en función de la posición del elemento separador del terreno y el sentido del flujo de calor, siendo  $\lambda$  la conductividad térmica de los elementos que forman el cerramiento en contacto con el terreno y  $L$  sus espesores. En el caso de muros semienterrados, el coeficiente  $K$  de la parte no enterrada se calculará como se indicó anteriormente.

Cuando el cerramiento horizontal esté separado del terreno por una cámara de aire, se calculará de acuerdo con el apartado 2.5.4.



### 2.5.2 Cálculo por el método del coeficiente de transmisión térmica lineal $k$ para soleras y muros en contacto con el terreno

Con este método no se emplea la noción del coeficiente de transmisión térmica  $K$  a través de una superficie, sino que se utiliza el concepto de coeficiente de transmisión térmica lineal  $k$ , que es igual al flujo de calor que sale del local por metro de perímetro exterior del terreno o del muro considerado, por  $1\text{ }^\circ\text{C}$  de diferencia de temperatura entre el local y el ambiente exterior. Este coeficiente se expresa en  $\text{kcal/m h }^\circ\text{C}$  ( $\text{W/m }^\circ\text{C}$ ).

Una vez obtenido el  $k$  de un cerramiento puede obtenerse el  $K$  con la siguiente fórmula:

$$K = \frac{k \cdot L}{S}$$

Siendo  $L$  la longitud de perímetro del cerramiento y  $S$  la superficie de la solera o muro.

Se consideran cuatro casos:

#### Caso I

##### Soleras en contacto con el terreno

Se consideran en este apartado las soleras a nivel con el terreno o como máximo  $0,50\text{ m}$  por debajo de éste.

Para soleras sin aislamiento térmico se tomará el valor del coeficiente  $k = 1,5\text{ kcal/h m }^\circ\text{C}$  ( $1,75\text{ W/m }^\circ\text{C}$ ). Este valor puede mejorarse colocando un aislamiento térmico de cualquiera de las maneras que se indican en las figuras siguientes. En este caso el coeficiente  $k$  viene dado por la Tabla 2.4, en función de resistencia térmica  $r_i$  del aislante y por su anchura  $a$ .

Tabla 2.4

Resistencia térmica $r_i$ del aislamiento en $\text{h m}^2\text{ }^\circ\text{C/kcal}$ ( $\text{m}^2\text{ }^\circ\text{C/W}$ )	Ancho $a$ de la banda de aislamiento en m			
	0,3	0,6	1,2	$\geq 3,0$
0,2	1,35	1,31	1,28	1,26
(0,17)	(1,57)	(1,52)	(1,48)	(1,46)
0,4	1,28	1,20	1,15	1,11
(0,34)	(1,48)	(1,39)	(1,33)	(1,29)
0,6	1,22	1,13	1,06	1,01
(0,51)	(1,41)	(1,31)	(1,23)	(1,17)
0,8	1,18	1,07	0,99	0,93
(0,66)	(1,37)	(1,24)	(1,15)	(1,08)
1,0	1,15	1,03	0,93	0,86
(0,86)	(1,33)	(1,19)	(1,08)	(1,00)
1,2	1,13	0,99	0,88	0,80
(1,03)	(1,31)	(1,15)	(1,02)	(0,93)
1,4	1,11	0,97	0,84	0,75
(1,20)	(1,29)	(1,12)	(0,97)	(0,87)
1,6	1,09	0,95	0,81	0,71
(1,37)	(1,26)	(1,10)	(0,94)	(0,82)
1,8	1,07	0,93	0,78	0,67
(1,54)	(1,24)	(1,08)	(0,90)	(0,77)
2,0	1,06	0,91	0,76	0,63
(1,72)	(1,23)	(1,05)	(0,88)	(0,73)

Coeficiente de transmisión térmica lineal  $k$  de la solera en  $\text{kcal/h m }^\circ\text{C}$  ( $\text{W/m }^\circ\text{C}$ )

#### Caso II

##### Muros semienterrados

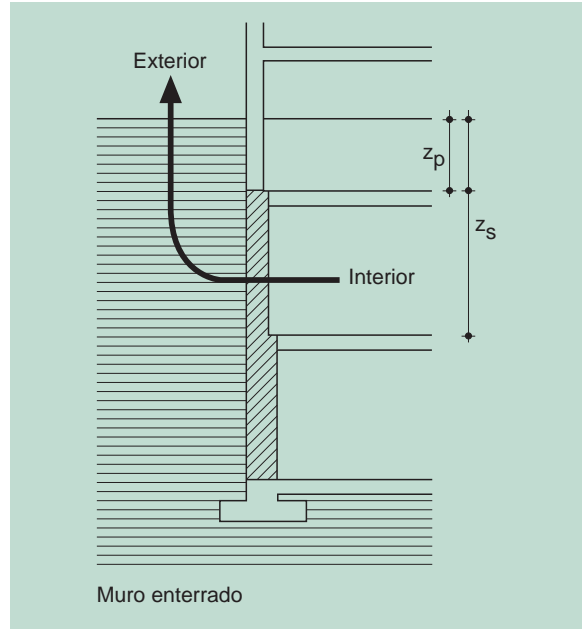
El coeficiente  $k$  se determina por la Tabla 2.5, en función del coeficiente de transmisión térmica del muro enterrado  $K_m$  y de la profundidad de la parte enterrada  $z$ .

Para el cálculo del coeficiente  $K_m$  se considera la suma de las resistencias térmicas superficiales igual a  $0,21\text{ m}^2\text{ h }^\circ\text{C/kcal}$  ( $0,18\text{ m}^2\text{ }^\circ\text{C/W}$ ).

Tabla 2.5

Coeficiente de transmisión térmica $K_m$ del muro enterrado en kcal/h m <sup>2</sup> °C (W/m <sup>2</sup> °C)	Profundidad $z$ de la parte enterrada del muro, en m					
	0,5	1	2	3	4	≥ 6
0,6	0,26	0,47	0,79	1,03	1,22	1,52
(0,69)	(0,30)	(0,54)	(0,91)	(1,19)	(1,41)	(1,76)
0,8	0,34	0,59	0,96	1,22	1,44	1,76
(0,93)	(0,39)	(0,68)	(1,11)	(1,41)	(1,67)	(2,04)
1,0	0,41	0,70	1,11	1,39	1,62	1,96
(1,16)	(0,47)	(0,81)	(1,29)	(1,61)	(1,88)	(2,27)
1,2	0,48	0,80	1,24	1,54	1,77	2,12
(1,39)	(0,55)	(0,98)	(1,44)	(1,79)	(2,05)	(2,46)
1,4	0,54	0,89	1,35	1,66	1,90	2,25
(1,62)	(0,62)	(1,03)	(1,57)	(1,93)	(2,20)	(2,61)
1,6	0,60	0,97	1,45	1,78	2,02	2,37
(1,86)	(0,69)	(1,12)	(1,68)	(2,07)	(2,34)	(2,75)
1,8	0,64	1,04	1,55	1,88	2,12	2,47
(2,09)	(0,74)	(1,20)	(1,80)	(2,18)	(2,46)	(2,87)
2,0	0,70	1,11	1,63	1,97	2,20	2,56
(2,32)	(0,81)	(1,29)	(1,89)	(2,29)	(2,55)	(2,97)
2,2	0,75	1,18	1,70	2,05	2,29	2,65
(2,55)	(0,87)	(1,37)	(1,97)	(2,38)	(2,66)	(3,08)
2,4	0,80	1,23	1,78	2,12	2,37	2,73
(2,79)	(0,93)	(1,43)	(2,07)	(2,46)	(2,75)	(3,17)
2,6	0,84	1,29	1,84	2,19	2,44	2,80
(3,02)	(0,97)	(1,50)	(2,13)	(2,54)	(2,83)	(3,25)
2,8	0,89	1,34	1,90	2,24	2,52	2,87
(3,25)	(1,03)	(1,55)	(2,20)	(2,60)	(2,93)	(3,33)
3,0	0,93	1,40	1,96	2,30	2,60	2,95
(3,48)	(1,08)	(1,62)	(2,27)	(2,67)	(3,02)	(3,43)

Coeficiente de transmisión térmica lineal  $k$  del muro enterrado en kcal/h m °C (W/m °C)



Donde  $k_s$  y  $k_p$  son los coeficientes  $k$  dados en la tabla del apartado anterior, donde:

$k_s$  es el que se obtiene al hacer  $z = z_s$   
 $k_p$  es el que se obtiene al hacer  $z = z_p$   
 $z_s$  y  $z_p$  son las alturas definidas en la figura.

Para entrar en la tabla, el coeficiente  $k$  es siempre el coeficiente de transmisión térmica del muro enterrado comprendido entre las cotas  $z_s$  y  $z_p$ .

**Caso IV**

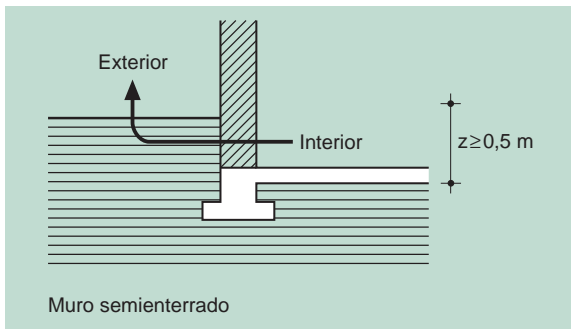
**Soleras de sótanos enterradas**

Se consideran enterradas las soleras cuando la diferencia de cotas entre el terreno y ellas es superior a 0,50 m.

El coeficiente  $k$  se obtiene del ábaco siguiente, en función de la profundidad  $z$  a que esté situada la solera.

Tabla 2.6

Profundidad $z$ de la solera en m	0,5	1	2	3	4	5	> 6
Coeficiente de transmisión térmica lineal $k$ de la solera enterrada en kcal/h m °C (W/m °C)	1,50	0,87	0,57	0,35	0,20	0,10	0
	(1,74)	(1,01)	(0,66)	(0,40)	(0,23)	(0,11)	(0)



**Caso III**

**Muros totalmente enterrados**

El coeficiente  $k$  se obtiene de la expresión:

$$k = k_s - k_p$$

### 2.5.3. Cálculo de K para forjados enterrados y azoteas ajardinadas

El coeficiente de transmisión térmica K viene dado por la fórmula siguiente:

$$\frac{1}{K} = 0,17 + R_f + \frac{e}{1,6} \quad (\text{m}^2 \text{ h } ^\circ\text{C}/\text{kcal})$$

$$\frac{1}{K} = 0,14 + R_f + \frac{e}{1,9} \quad (\text{m}^2 \text{ } ^\circ\text{C}/\text{W})$$

Donde:

- $R_f$  es la resistencia interna del forjado expresada en  $\text{m}^2 \text{ h } ^\circ\text{C}/\text{kcal}$  ( $\text{m}^2 \text{ } ^\circ\text{C}/\text{W}$ ).
- $e$  es el espesor del terreno por encima del forjado, expresado en m.

### 2.5.4. Cálculo de K para forjados sobre cámara de aire

Este método de cálculo es aplicable para cámaras de aire de una altura inferior o igual a 1 m. En caso contrario, la cámara se considerará como un local y su coeficiente K se calculará según los apartados 2.1 ó 2.2, donde  $1/h_e$  tomará los valo-

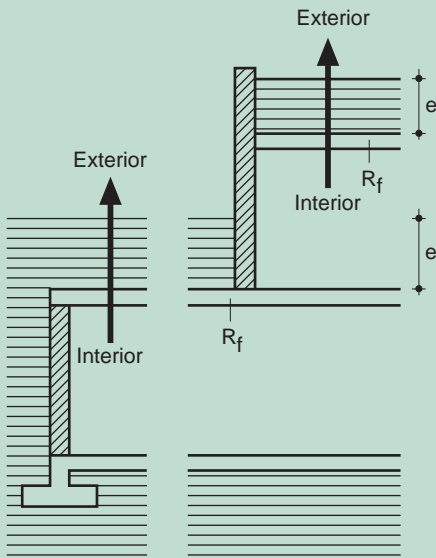
res dados en la Tabla 2.1 para cerramientos exteriores. El coeficiente de transmisión térmica definido por la fórmula siguiente es igual al flujo de calor que atraviesa  $1 \text{ m}^2$  de forjado, por  $1 \text{ } ^\circ\text{C}$  de diferencia de temperatura entre este local y el ambiente exterior.

$$\frac{1}{K} = \frac{1}{K_f} + \frac{1}{\alpha + 2,6 (I_{ex} / A)} \quad (\text{m}^2 \text{ h } ^\circ\text{C}/\text{kcal})$$

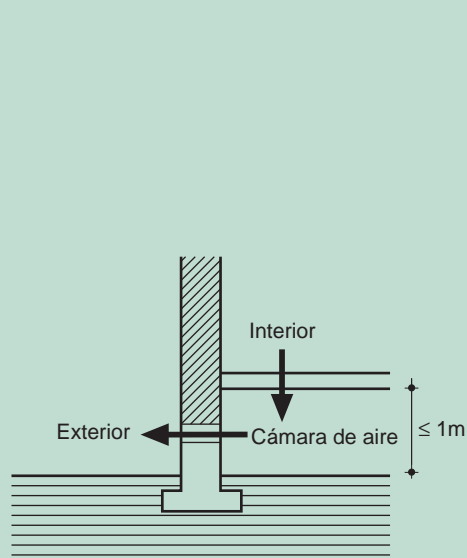
$$\frac{1}{K} = \frac{1}{K_f} + \frac{1}{\alpha + 3 (I_{ex} / A)} \quad (\text{m}^2 \text{ } ^\circ\text{C}/\text{W})$$

Donde:

- $K_f$  es el coeficiente de transmisión térmica del forjado que separa el local de la cámara de aire, en  $\text{kcal}/\text{m}^2 \text{ h } ^\circ\text{C}$  ( $\text{W}/\text{m}^2 \text{ } ^\circ\text{C}$ ), y calculado tomando la suma de las resistencias superficiales ( $1/h_1 + 1/h_e$ ) igual a  $0,34 \text{ m}^2 \text{ h } ^\circ\text{C}/\text{kcal}$  ( $0,29 \text{ m}^2 \text{ } ^\circ\text{C}/\text{W}$ ).
- $I_{ex}$  es el perímetro exterior de la cámara de aire en m.
- $A$  es la superficie de la cámara de aire en  $\text{m}^2$ .
- $\alpha$  es un coeficiente cuyo valor se da en la tabla siguiente, en función de la relación entre la sección total de las aberturas de ventilación  $S$ , en  $\text{cm}^2$  y la superficie de la cámara de aire  $A$ , en  $\text{m}^2$ .



Forjado enterrado y azotea ajardinada



Forjado sobre cámara de aire

Tabla 2.7

Relación S/A en cm <sup>2</sup> /m <sup>2</sup>	Coeficiente $\alpha$ en	
	kcal/m <sup>2</sup> h °C	(W/m <sup>2</sup> °C)
Cámara de aire muy ventilada	$\geq 10$	1,4 (1,6)
Cámara de aire medianamente ventilada	2 – 10	0,35 (0,4)
Cámara de aire muy poco ventilada	< 2	0,0 (0,0)

## 2.6. Coeficiente útil de transmisión de calor

### 2.6.1. Generalidades

Las edificaciones nunca están delimitadas por un cerramiento normalmente homogéneo y continuo, longitudinal y transversalmente. Los huecos, los elementos estructurales, los encuentros entre forjados y muros, las juntas y uniones con mortero, anclajes tanto de los paneles prefabricados como de ladrillos y bloques, etcétera, hacen que dicha superficie envolvente de los cerramientos, a través de las cuales tienen lugar los procesos de transmisión del calor y de la difusión del vapor de agua entre los dos ambientes que separa, presente ciertas heterogeneidades que van a influir decisivamente en las características que regularán el equilibrio térmico del sistema edificio-clima exterior.

Por consiguiente, si la homogeneidad de una pared o cubierta se ve interrumpida por la intersección de otro elemento de mayor conductividad térmica, pilar o vigas metálicas, por ejemplo, la cantidad de calor que atraviesa la sección de este material será mayor que la que atraviesa otra sección cualquiera del resto de la pared o cubierta. Es decir, que la densidad de líneas de flujo de calor en esta zona es superior a la del resto del cerramiento.

A esta parte de mayor densidad de peso de calor se le denomina punto débil de transmisión de calor o puente térmico.

Los cerramientos con puentes térmicos definen su poder aislante mediante un coeficiente útil de transmisión de calor en cuyo cálculo deben tenerse en cuenta las características termofísicas y geométricas del elemento constitutivo del puente

### 2.6.2. Cerramientos con heterogeneidades simples

Se dice que una heterogeneidad es simple cuando ésta queda perfectamente definida y delimitada por dos planos perpendiculares a las caras del cerramiento, así como cuando en la constitución del conjunto del cerramiento, no existen flujos de calor laterales realmente importantes entre la parte heterogénea y el resto del cerramiento. Termofísicamente hablando la heterogeneidad viene definida por un coeficiente de transmisión térmica distinto, mayor o menor, que el del resto del cerramiento.

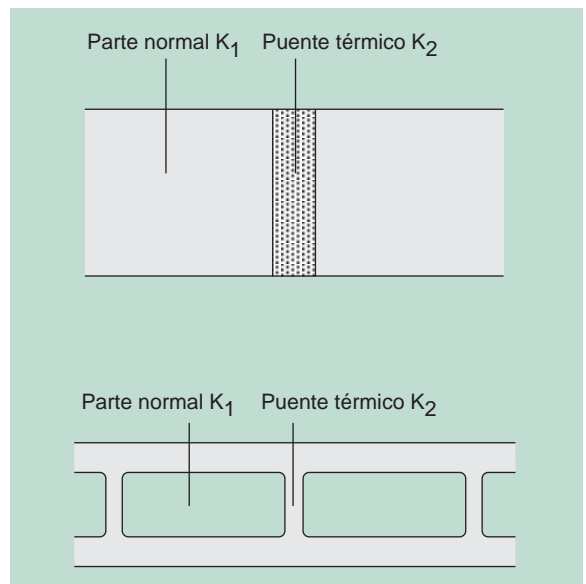
El método del cálculo del coeficiente de transmisión térmica útil medio del cerramiento se basa en la descomposición de éste en elementos homogéneos en los que se determina su correspondiente  $K$ .

Es decir:

$$K_m = \frac{\sum K_i A_i}{\sum A_i}$$

siendo  $A_i$  la superficie del cerramiento a que corresponde un coeficiente de transmisión igual a  $K_i$ .

De este modo, la resistencia térmica de un bloque hueco, como el que muestra la figura, con secciones alternativas de material sólido y cáma-





ra de aire, puede ser deducida por este procedimiento siempre que el espesor del espacio de aire sea igual o mayor a 20 mm y suficientemente grande en comparación con su espesor total. Sin embargo, en el caso de ladrillos huecos no puede seguirse este método dado que los espacios de aire no cumplen esas condiciones, por lo que su resistencia térmica útil puede obtenerse de la tabla que se da al final de este Anexo.

$$\frac{1}{K} = \left( \frac{1}{h_i} + \frac{1}{h_e} \right) \frac{1}{1 + \frac{E}{L}} + \frac{H}{\lambda_m} \cdot \frac{L}{E}$$

en h m<sup>2</sup> °C/kcal (m<sup>2</sup> °C/W)

con las mismas notaciones que en el párrafo anterior.

- Para perfiles en T:

La anchura equivalente de la heterogeneidad E, es la del alma del perfil, y el coeficiente K equivalente se deduce de las expresiones siguientes:

$$\frac{1}{K} = \frac{1}{h_i} \frac{E/L}{1 + E/L} + \frac{H}{\lambda_m} \left( 1 - 0,75 \frac{E}{H} \right) + \frac{1}{h_e}$$

A la por la parte interior

$$\frac{1}{K} = \frac{1}{h_i} + \frac{H}{\lambda_m} \left( 1 - 0,75 \frac{E}{H} \right) + \frac{1}{h_e} \cdot \frac{E/L}{1 + E/L}$$

A la por la parte exterior

con las mismas unidades y notación que anteriormente.

### 2.6.3. Cerramientos con heterogeneidades complejas

A continuación se explica el sistema de cálculo de cerramientos con las heterogeneidades complejas que suelen ser más frecuentes en construcción.

Se consideran dos casos:

#### Caso I

#### Cerramientos con un entramado de perfil metálico

Se sigue el mismo procedimiento de cálculo del apartado anterior. La heterogeneidad compleja se asimila a una simple en la que la anchura y el coeficiente de transmisión K son los siguientes:

- Para perfiles en I:

La anchura de la heterogeneidad equivalente es la longitud L del ala del perfil. La K equivalente se deduce de:

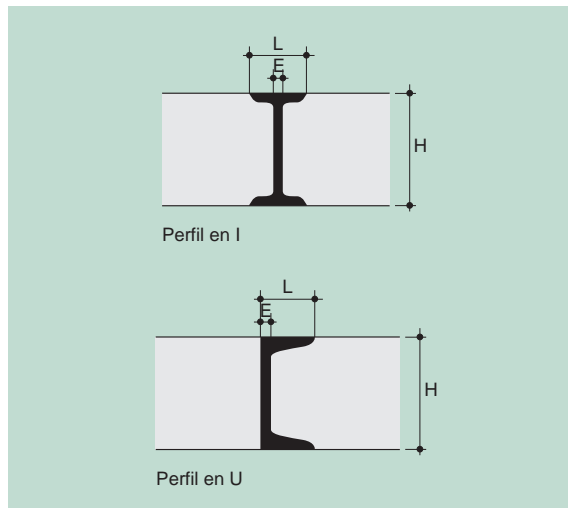
$$\frac{1}{K} = \left( \frac{1}{h_i} + \frac{1}{h_e} \right) \frac{1}{1 + \frac{E}{L}} + \frac{H}{\lambda_m} \left( \frac{L}{E} + \frac{L}{H} \right)$$

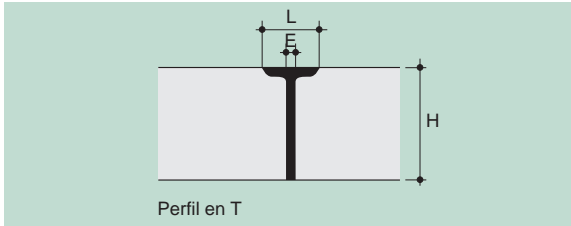
en h m<sup>2</sup> °C/kcal (m<sup>2</sup> °C/W)

donde λ<sub>m</sub> es la conductividad térmica del metal del perfil, y E, L y H son las dimensiones acotadas en la figura, expresadas en m.

- Para perfiles en U:

La anchura de la heterogeneidad equivalente es la longitud L del ala del perfil. La K equivalente se deduce de:





### Caso II

#### Cerramiento de paneles de hormigón con relleno de material aislante

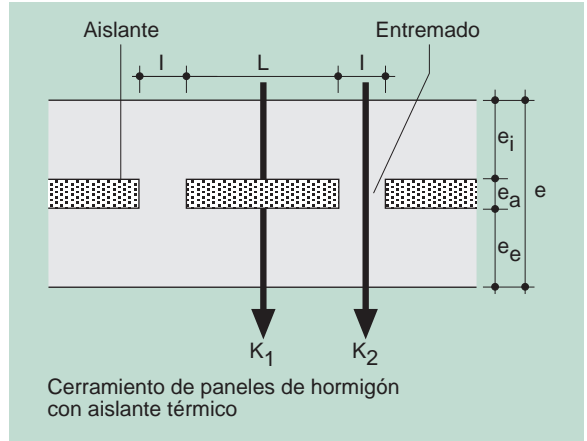
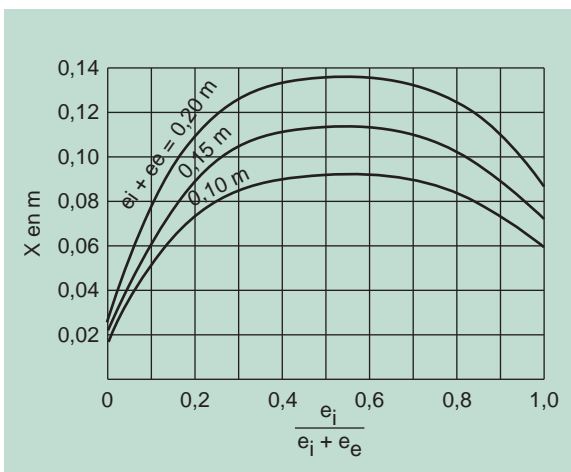
En este caso se sigue empleando el método de la ecuación del apartado 2.6.2, pero mayorando las superficies del entramado o parte maciza y minorando las de las partes normales del cerramiento. La mayoración de la superficie de los entramados o partes macizas se obtiene de aumentar su anchura real en una cantidad  $\times$  dada por el ábaco adjunto en función de:

- Esesor total del hormigón ( $e_i + e_e$ ) en metros.
- De la relación  $e_i/(e_i + e_e)$ .

Los límites de aplicación de este método son los siguientes:

- Conductividad térmica útil del aislante, inferior a 0,05 kcal/m h °C (0,06 W/m °C).
- La distancia media entre entramados o partes macizas es superior a tres veces su anchura media.

Sobre los bordes de estos cerramientos la mayoración y minoración de superficies es de  $\times/2$ .



## 2.7. Conductividades térmicas de materiales empleados en cerramientos

Los datos que aparecen en la Tabla 2.8 de algunos materiales utilizables en cerramientos, son valores típicos indicativos para los cálculos que se precisan en esta Norma. Pueden tomarse valores más estrictos cuando el material disponga de datos avalados por Marca o Sello de Calidad y en su defecto se disponga de ensayos realizados en los últimos dos años por laboratorios oficiales. Los valores aparecen en unidades tradicionales y entre paréntesis en el Sistema Internacional S.I., y están dados para una temperatura de 0 °C.

## 2.8. Resistencias térmicas útiles de elementos constructivos

En las siguientes Tablas se dan con carácter orientativo los valores útiles que pueden emplearse de resistencia térmica de algunos elementos constructivos que pueden formar parte del cerramiento o constituir ellos mismos el propio cerramiento.

### 2.8.1. Muros de cerramiento de ladrillo

En las Tablas 2.9 y 2.10 se da el valor de la resistencia térmica útil de un cerramiento de ladrillo de una hoja, en función del tipo de ladrillo, hueco, perforado o macizo, y del espesor del cerramiento.

### 2.8.2. Forjados

Tabla 2.8

Material	Densidad aparente kg/m <sup>3</sup>	Conductividad térmica λ kcal/hm °C (W/m °C)	
<b>ROCAS Y SUELOS NATURALES</b>			
Rocas y terrenos			
— Rocas compactas	2500-3000	3,00	(3,50)
— Rocas porosas	1700-2500	2,00	(2,33)
— Arena con humedad natural	1700	1,20	(1,40)
— Suelo coherente humedad natural	1800	1,80	(2,10)
Arcilla	2100	0,80	(0,93)
Materiales suelos de relleno desecados al aire, en forjados, etc.			
— Arena	1500	0,50	(0,58)
— Grava rodada o de machaqueo	1700	0,70	(0,81)
— Escoria de carbón	1200	0,16	(0,19)
— Cascote de ladrillo	1300	0,35	(0,41)
<b>PASTAS, MORTEROS Y HORMIGONES</b>			
Revestimientos continuos			
— Morteros de cal y bastardos	1600	0,75	(0,87)
— Mortero de cemento	2000	1,20	(1,40)
— Enlucido de yeso	800	0,26	(0,30)
— Enlucido de yeso con perlita	570	0,16	(0,18)
Hormigones normales y ligeros			
— Hormigón armado (normal)	2400	1,40	(1,63)
— Hormigón con áridos ligeros	600	0,15	(0,17)
Hormigón con áridos ligeros	1000	0,28	(0,33)
Hormigón con áridos ligeros	1400	0,47	(0,55)
— Hormigón celular con áridos silíceos	600	0,29	(0,34)
Hormigón celular con áridos silíceos	1000	0,58	(0,67)
Hormigón celular con áridos silíceos	1400	0,94	(1,09)
Hormigón celular sin áridos	305	0,08	(0,09)
— Hormigón en masa con grava normal:			
• con áridos ligeros	1600	0,63	(0,73)
• con áridos ordinarios, sin vibrar	2000	1,00	(1,16)
• con áridos ordinarios, vibrado	2400	1,40	(1,63)
— Hormigón en masa con arcilla expandida	500	0,10	(0,12)
Hormigón en masa con arcilla expandida	1500	0,47	(0,55)
Fábrica de bloques de hormigón incluidas juntas (1)			
— Con ladrillos silicocalcáreos macizo	1600	0,68	(0,79)
— Con ladrillos silicocalcáreos perforado	2500	0,48	(0,56)
— Con bloques huecos de hormigón	1000	0,38	(0,44)
Con bloques huecos de hormigón	1200	0,42	(0,49)
Con bloques huecos de hormigón	1400	0,48	(0,56)
— Con bloques hormigón celular curado vapor	600	0,30	(0,35)
Con bloques hormigón celular curado vapor	800	0,35	(0,41)
Con bloques hormigón celular curado vapor	1000	0,40	(0,47)
— Con bloques hormigón celular curado aire	800	0,38	(0,44)
Con bloques hormigón celular curado aire	1000	0,48	(0,56)
Con bloques hormigón celular curado aire	1200	0,60	(0,70)
Placas o paneles			
— Cartón-yeso	900	0,16	(0,18)
— Hormigón con fibra de madera	450	0,07	(0,08)
— Placas de escayola	800	0,26	(0,30)

(continúa)

Tabla 2.8. (continuación)

Material	Densidad aparente kg/m <sup>3</sup>	Conductividad térmica λ kcal/hm °C (W/m °C)	
<b>LADRILLOS Y PLAQUETAS</b>			
— Fábrica de ladrillo macizo	1800	0,75	(0,87)
— Fábrica de ladrillo perforado	1600	0,65	(0,76)
— Fábrica de ladrillo hueco	1200	0,42	(0,49)
— Plaquetas	2000	0,90	(1,05)
<b>VIDRIO (2)</b>			
— Vidrio plano para acristalar	2500	0,82	(0,95)
<b>METALES</b>			
— Fundición y acero	7850	50	(58)
— Cobre	8900	330	(384)
— Bronce	8500	55	(64)
— Aluminio	2700	175	(204)
<b>MADERA</b>			
— Maderas frondosas	800	0,18	(0,21)
— Maderas de coníferas	600	0,12	(0,14)
— Contrachapado	600	0,12	(0,14)
— Tablero aglomerado de partículas	650	0,07	(0,08)
<b>PLASTICOS Y REVESTIMIENTOS DE SUELOS</b>			
— Linóleo	1200	0,16	(0,19)
— Moquetas, alfombras	1000	0,04	(0,05)
<b>MATERIALES BITUMINOSOS</b>			
— Asfalto	2100	0,60	(0,70)
— Betún	1050	0,15	(0,17)
— Láminas bituminosas	1100	0,16	(0,19)
<b>MATERIALES AISLANTES TERMICOS</b>			
— Arcilla expandida	300	0,073	(0,085)
— Arcilla expandida	450	0,098	(0,114)
— Aglomerado de corcho UNE 5.690	110	0,034	(0,039)
— Espuma elastomérica	60	0,029	(0,034)
— Fibra de vidrio:			
• Tipo I	10-18	0,038	(0,044)
• Tipo II	19-30	0,032	(0,037)
• Tipo III	31-45	0,029	(0,034)
• Tipo IV	46-65	0,028	(0,033)
• Tipo V	66-90	0,028	(0,033)
• Tipo VI	91	0,031	(0,036)
— Lana mineral:			
• Tipo I	30-50	0,036	(0,042)
• Tipo II	51-70	0,034	(0,040)
• Tipo III	71-90	0,033	(0,038)
• Tipo IV	91-120	0,033	(0,038)
• Tipo V	121-150	0,033	(0,038)
— Perlita expandida	130	0,040	(0,047)

(continúa)

Tabla 2.8. (continuación)

Material	Densidad aparente kg/m <sup>3</sup>	Conductividad térmica l kcal/hm °C (W/m °C)	
— Poliestireno expandido UNE 53.310:			
• Tipo I	10	0,049	(0,057)
• Tipo II	12	0,038	(0,044)
• Tipo III	15	0,032	(0,037)
• Tipo IV	20	0,029	(0,034)
• Tipo V	25	0,028	(0,033)
— Poliestireno extrusionado	33	0,028	(0,033)
— Polietileno reticulado	30	0,033	(0,038)
— Polisocianurato, espuma de	35	0,022	(0,026)
— Poliuretano conformado, espuma de			
• Tipo I	32	0,020	(0,023)
• Tipo II	35	0,020	(0,023)
• Tipo III	40	0,020	(0,023)
• Tipo IV	80	0,034	(0,040)
— Poliuretano aplicado <i>in situ</i> , espuma de			
• Tipo I	35	0,020	(0,023)
• Tipo II	40	0,020	(0,023)
— Urea formol, espuma de	10-12	0,029	(0,034)
— Urea formol, espuma de	12-14	0,030	(0,035)
— Vermiculita expandida	120	0,030	(0,035)
— Vidrio celular	160	0,038	(0,044)

(1) Las densidades se refieren al bloque, no a la fábrica.  
(2) Véase tabla de resistencias térmicas.

Tabla 2.9. Formato métrico

Tipo de ladrillo	Peso específico en kg/m <sup>3</sup>	Espesor <i>E</i> , en cm, del cerramiento						
		4,0	5,3	9,0	11,5	24,0	36,0	49,0
Hueco	1200	0,09 (0,07)	0,13 (0,11)	0,21 (0,18)	0,27 (0,23)	0,57 (0,49)	0,86 (0,74)	1,17 (1,00)
Perforado	1600	0,06 (0,05)	0,08 (0,07)	0,14 (0,12)	0,18 (0,15)	0,37 (0,32)	0,55 (0,47)	0,75 (0,65)
Macizo	1800	0,05 (0,04)	0,07 (0,06)	0,12 (0,10)	0,15 (0,13)	0,32 (0,27)	0,48 (0,41)	0,65 (0,60)

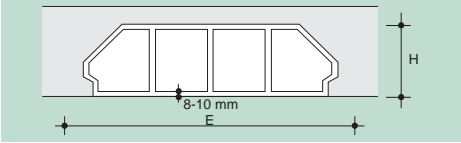
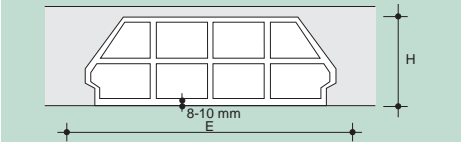
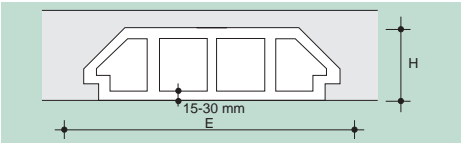
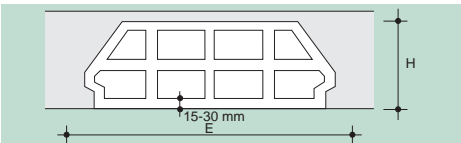
Resistencia térmica *R* en m<sup>2</sup> h °C/kcal (m<sup>2</sup> °C/W)

Tabla 2.10. Formato catalán

Tipo de ladrillo	Peso específico en kg/m <sup>3</sup>	Espesor <i>E</i> , en cm, del cerramiento						
		4,0	6,5	9,0	14,0	19,0	29,0	44,0
Hueco	1200	0,09 (0,07)	0,15 (0,13)	0,21 (0,18)	0,33 (0,28)	0,45 (0,39)	0,69 (0,59)	1,04 (0,89)
Perforado	1600	0,06 (0,05)	0,10 (0,09)	0,14 (0,12)	0,21 (0,18)	0,29 (0,25)	0,45 (0,39)	0,68 (0,58)
Macizo	1800	0,05 (0,04)	0,09 (0,07)	0,12 (0,10)	0,19 (0,16)	0,25 (0,22)	0,39 (0,34)	0,59 (0,50)

Resistencia térmica *R* en m<sup>2</sup> h °C/kcal (m<sup>2</sup> °C/W)

Tabla 2.11

Tipo de forjado	Distancia de entrevigado E en cm	Altura H de la bovedilla, en cm				
		8	12	16	20	25
Bovedilla cerámica 	< 45	0,09 (0,08)	0,13 (0,11)			
	45 a 65	0,13 (0,11)	0,16 (0,14)			
	> 65	0,14 (0,12)	0,19 (0,16)			
Bovedilla cerámica 	< 45		0,15 (0,13)	0,20 (0,17)	0,24 (0,21)	0,29 (0,25)
	45 a 65		0,22 (0,19)	0,27 (0,23)	0,30 (0,26)	0,36 (0,31)
	> 65		0,27 (0,23)	0,31 (0,27)	0,35 (0,30)	0,40 (0,34)
Bovedilla de hormigón 	< 65		0,13 (0,11)	0,15 (0,13)	0,17 (0,15)	0,21 (0,18)
	≥ 65		0,14 (0,12)	0,16 (0,14)	0,19 (0,16)	0,22 (0,19)
Bovedilla de hormigón 	< 65				0,26 (0,22)	0,29 (0,25)
	≥ 65				0,27 (0,23)	0,31 (0,27)

Resistencia térmica R, en m<sup>2</sup> h °C/kcal (m<sup>2</sup> °C/W)

En la Tabla 2.11 se dan valores de resistencias térmicas útiles de algunos tipos de forjados unidireccionales con bovedillas, cerámicas o de hormigón, para distintas alturas de bovedillas y distancias de entrevigado.

Estos valores se dan para hormigón de relleno de senos y capa de compresión, con áridos normales.

### 2.8.3. Ventanas

Se consideran en este apartado las ventanas que pueden formar parte del cerramiento del edificio. No se da su resistencia térmica, pues estos elementos en sí constituyen el propio cerramiento, por lo que añadiéndole la resistencia térmica superficial se obtiene su resistencia térmica total, es

decir, el valor inverso de K.

Los valores de la Tabla 2.12, se dan para la superficie total del hueco y no de la superficie del vidrio. Se ha estimado que ésta corresponde a 0,7 del hueco en carpintería de madera y 0,8 en carpintería metálica.

### 2.8.4. Puertas

Se consideran en este apartado las puertas que pueden formar parte de cerramientos con el exterior o con locales no calefactados. Análogamente al apartado 2.8.3, en la Tabla 2.13 se dan los valores del coeficiente de transmisión térmica k para los distintos casos, donde el % expresado es el de la superficie del vidrio sobre la superficie total de la puerta.

Tabla 2.12

Tipo de acristalamiento	Espesor nominal de la cámara de aire, en mm	Tipo de carpintería	Inclinación del hueco con respecto a la horizontal	
			≥ 60°	< 60°
Sencillo		Madera	4,3 (5,0)	4,7 (5,5)
		Metálica	5,0 (5,8)	5,6 (6,5)
Doble	6	Madera	2,8 (3,3)	3,0 (3,5)
		Metálica	3,4 (4,0)	3,7 (4,3)
	9	Madera	2,7 (3,1)	2,8 (3,3)
		Metálica	3,4 (3,9)	3,6 (4,2)
	12	Madera	2,5 (2,9)	2,7 (3,1)
		Metálica	3,2 (3,7)	3,4 (4,0)
Doble ventana	≥ 30	Madera	2,2 (2,6)	2,3 (2,7)
		Metálica	2,6 (3,0)	2,8 (3,2)
Hormigón translúcido	—	—	3,0 (3,5)	3,2 (3,7)

Coeficiente de transmisión térmica K, en kcal/h m<sup>2</sup> °C (W/m<sup>2</sup> °C)

Tabla 2.13

Tipo de puerta	Separación con:		
	Exterior	Local no calefactado	
Madera	Opaca	3,0 (3,5)	1,7 (2,0)
	Acristalamiento simple en < 30%	3,4 (4,0)	
	Acristalamiento simple en 30 a 60%	3,9 (4,5)	
	Acristalamiento doble	2,8 (3,3)	
Metálica	Opaca	5,0 (5,8)	3,9 (4,5)
	Acristalamiento simple	5,0 (5,8)	
	Acristalamiento doble con cámara de 6 mm en < 30%	4,7 (5,5)	
	Acristalamiento doble con cámara de 6 mm en 30 a 70%	4,1 (4,8)	
Vidrio sin carpintería		5,0 (5,8)	3,9 (4,5)

Coeficiente de transmisión térmica K, en kcal/h m<sup>2</sup> °C (W/m<sup>2</sup> °C)