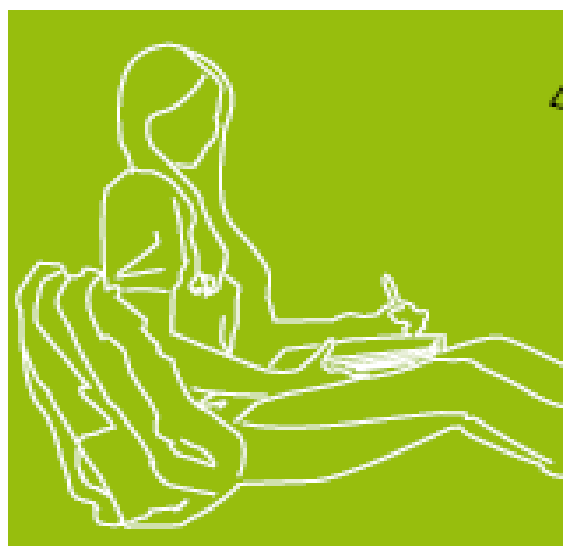
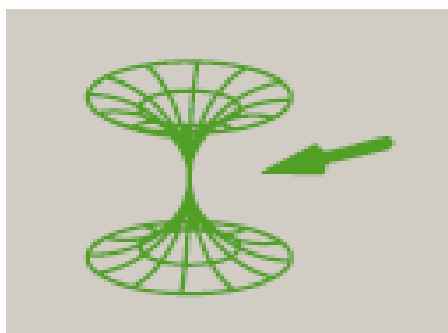
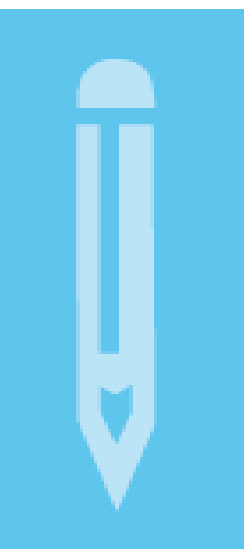


Dibujo técnico II

- BACHILLERATO
- FORMACIÓN PROFESIONAL
- CICLOS FORMATIVOS DE GRADO SUPERIOR

Examen

Criterios de Corrección y Calificación



Universidad
del País Vasco

Euskal Herriko
Unibertsitatea

NAZIOARTEKO
BIKAIN TASUN
CAMPUSA

CAMPUS DE
EXCELENCIA
INTERNACIONAL



Universidad del País Vasco Euskal Herriko Unibertsitatea

UNIBERTSITATERA SARTZEKO PROBAK

2013ko EKAINA

MARRAZKETA TEKNIKO A II

PRUEBAS DE ACCESO A LA UNIVERSIDAD

JUNIO 2013

DIBUJO TÉCNICO II

Irakasgaia / Asignatura

Ariketa Kodea / Código ejercicio

Data / Fecha

.....n,(e)koaren(e)an

En, a de de

Kalifikazioa / Calificación

Azterketa honek bi aukera ditu. Azterketariak aukeretako bat (A edo B) hartu eta oso-osoan ebatzi behar du.

Ez ahaztu azterketako orrialde bakoitzean kodea jartzea.

Este examen tiene dos opciones. El Alumno podrá escoger una de las dos propuestas (la A o la B) que resolverá en su integridad.

No olvides incluir el código en cada una de las hojas de examen.



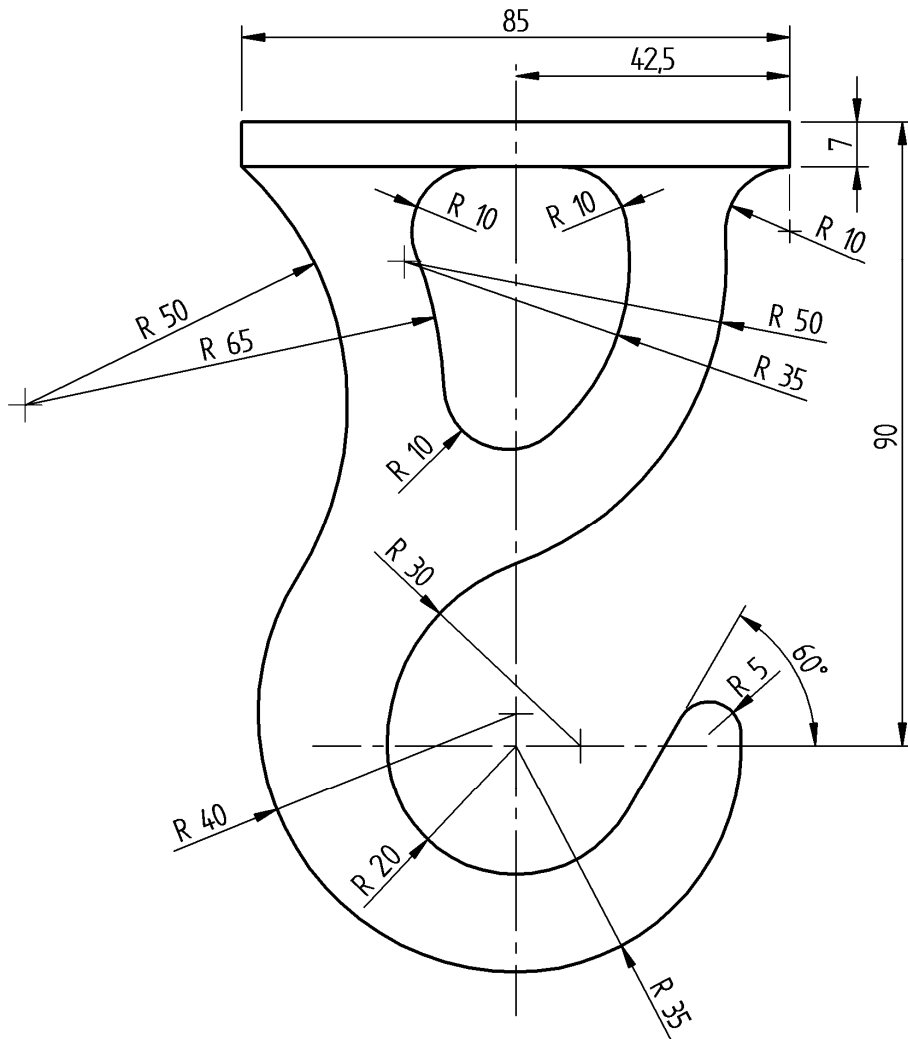
Código ejercicio:

Propuesta A (consta de tres ejercicios)

Ejercicio 1-A: (de la propuesta A, valorado con 3 puntos)

En la figura se muestra un gancho cuyo contorno (excluyendo la placa superior) está formado por arcos de circunferencia y un segmento rectilíneo, sin presentar ningún punto anguloso. Sus cotas están dadas en milímetros. Completar, trabajando a escala en la hoja siguiente, los contornos exteriores e interiores de la pieza, determinando los centros de los arcos y sus puntos de tangencia.

Notas: La figura dada está desproporcionada prevaleciendo en ella las cifras de cota. En la resolución del ejercicio, se deben dejar indicadas las construcciones auxiliares empleadas.



Puntuación: 3 puntos



Universidad del País Vasco
Euskal Herriko Unibertsitatea

PRUEBA DE ACCESO A LA UNIVERSIDAD
JUNIO 2013

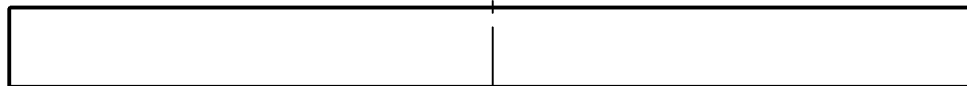
DIBUJO TÉCNICO

Cuestionario
2013 – I
Propuesta A

Hoja 2 de 5

Código ejercicio:

Ejercicio 1-A: (continuación)

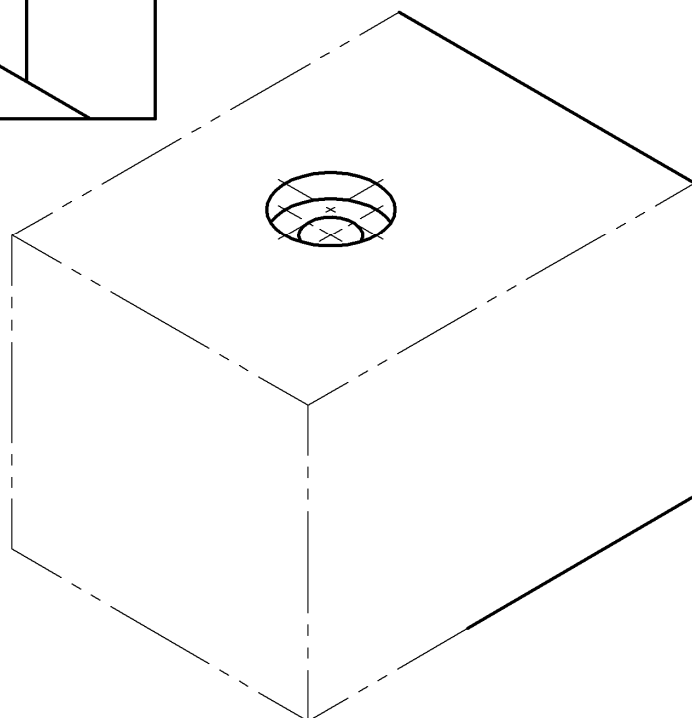
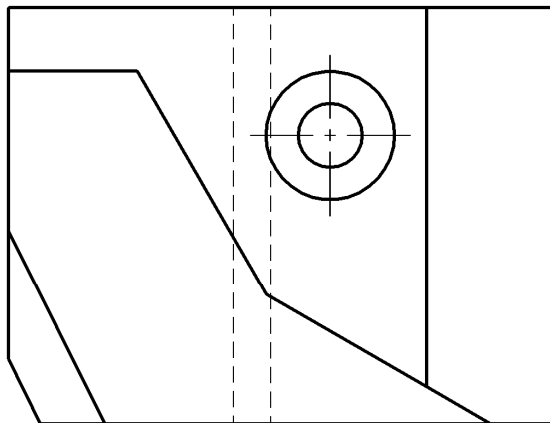
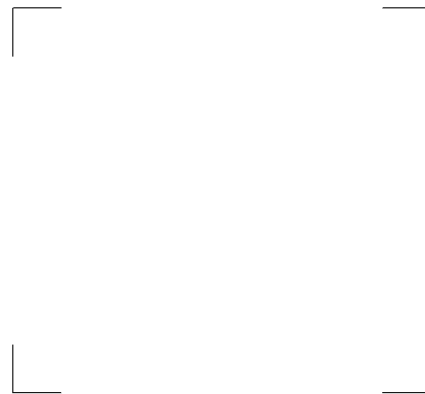
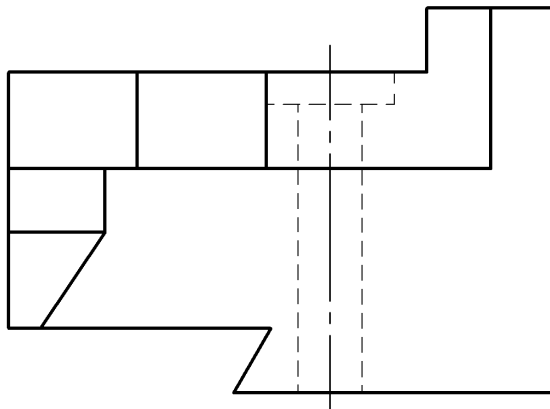




Código ejercicio:

Ejercicio 2-A: (de la propuesta A, valorado con 4 puntos)

De una pieza de caras planas con un taladro cilíndrico se conocen dos vistas diédricas completas, el alzado y la planta. Se pide, dibujar el perfil izquierdo y, a ‘mano alzada’, completar la perspectiva dada.





Universidad del País Vasco
Euskal Herriko Unibertsitatea

PRUEBA DE ACCESO A LA UNIVERSIDAD
JUNIO 2013

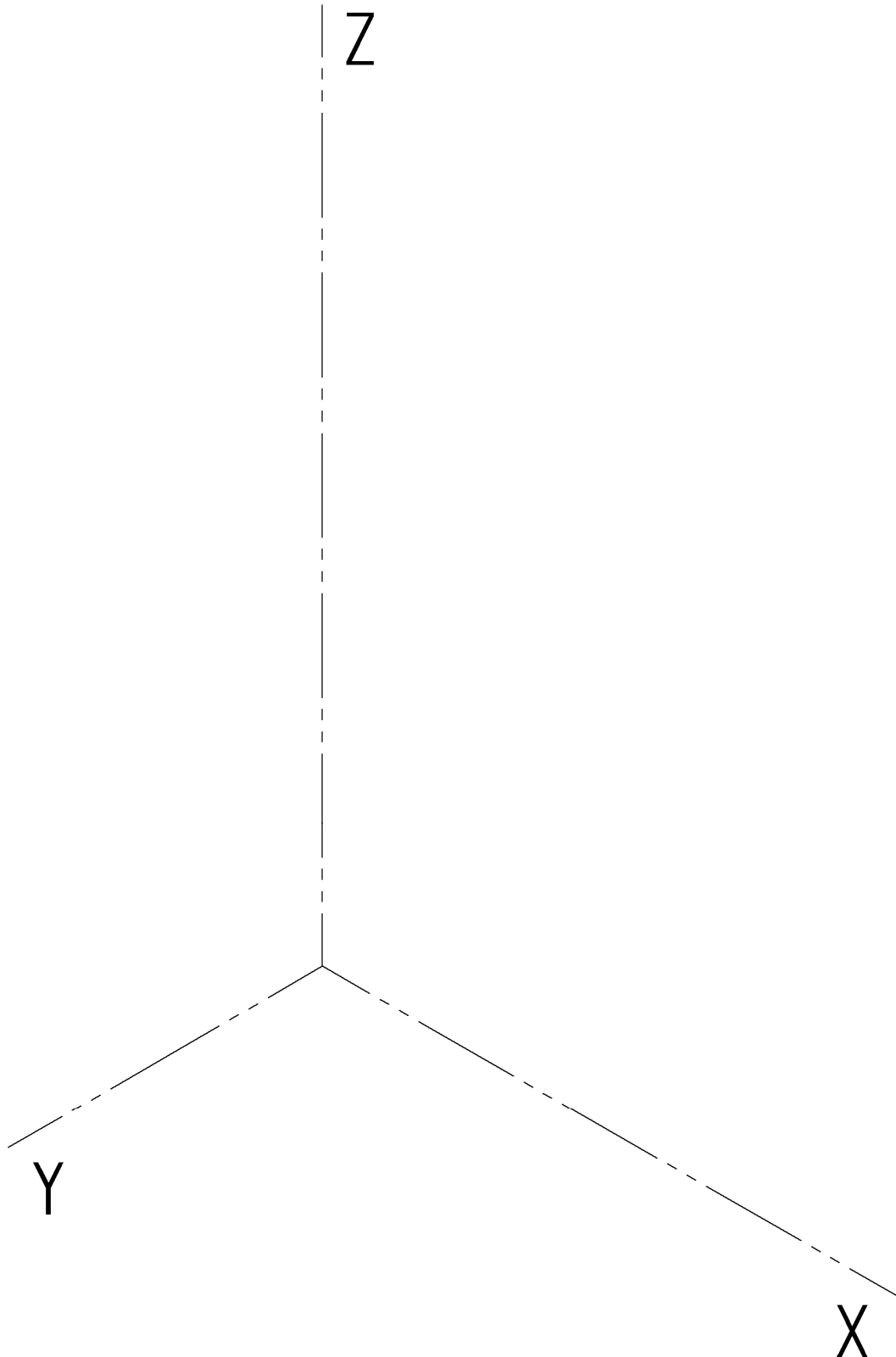
DIBUJO TÉCNICO


Cuestionario
2013-I
Propuesta A

Hoja 5 de 5

Código ejercicio:

Ejercicio 3-A: (continuación)



 <p>eman ta zabal zazu</p> <p>Universidad del País Vasco Euskal Herriko Unibertsitatea</p>	<p>PRUEBA DE ACCESO A LA UNIVERSIDAD JUNIO 2013</p> <p>DIBUJO TÉCNICO</p>	<p>Cuestionario 2013 – I Propuesta B</p> <p>Hoja 1 de 3</p>
--	--	--

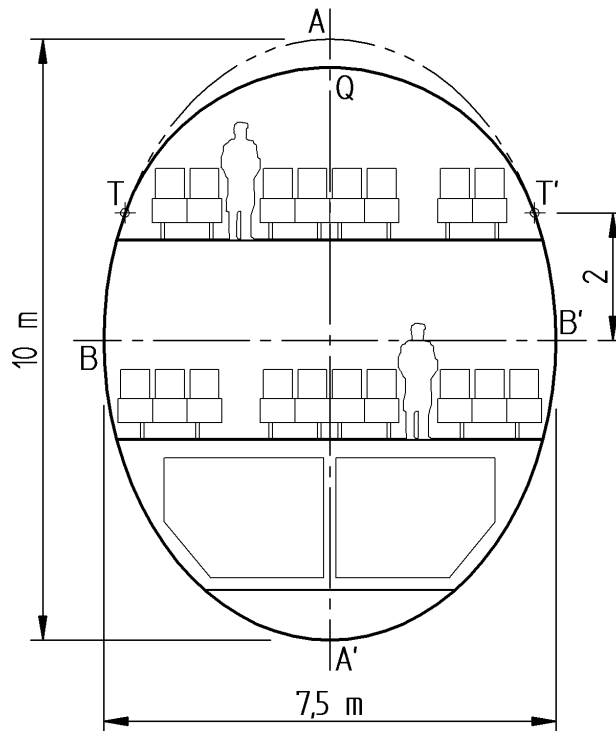
Código ejercicio:

Propuesta B (consta de tres ejercicios)

Ejercicio 1-B: (de la propuesta B, valorado con 3 puntos)

La figura representa una sección transversal al fuselaje de una aeronave. Su contorno se compone de dos arcos tangentes, uno elíptico (T'-B'-A'-B-T), y el otro circular (T-Q-T'). Se pide, a escala 1:50, dibujar con suficiente precisión dicho contorno, determinando puntos de la elipse intercalados entre los vértices y situando el centro del arco circular.

Nota: Determinar tres puntos de la elipse entre dos vértices consecutivos.





Universidad del País Vasco Euskal Herriko Unibertsitatea

PRUEBA DE ACCESO A LA UNIVERSIDAD
JUNIO 2013

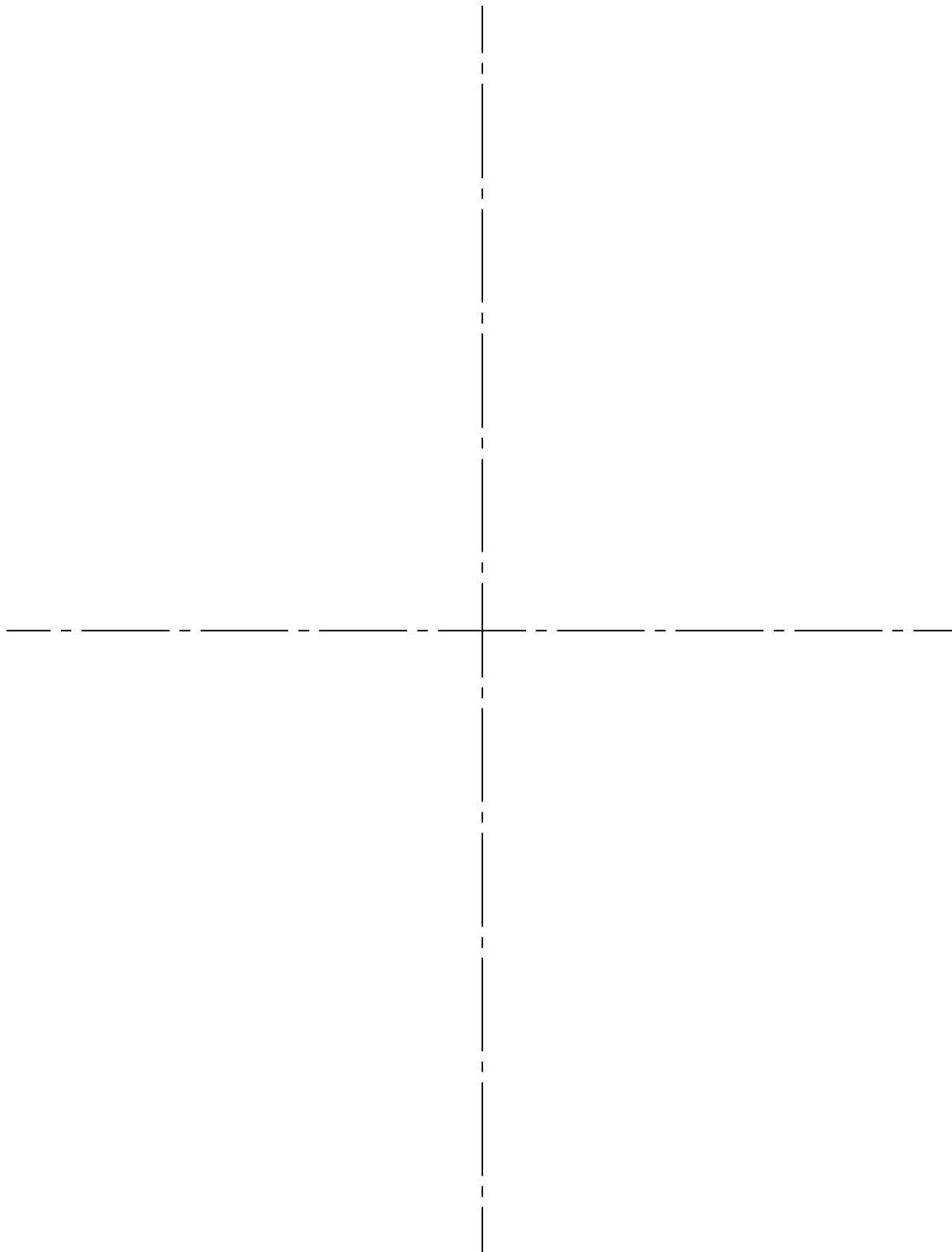
DIBUJO TÉCNICO

Cuestionario
2013 – I
Propuesta B

Hoja 2 de 3

Código ejercicio:

Ejercicio 1-B: (continuación)

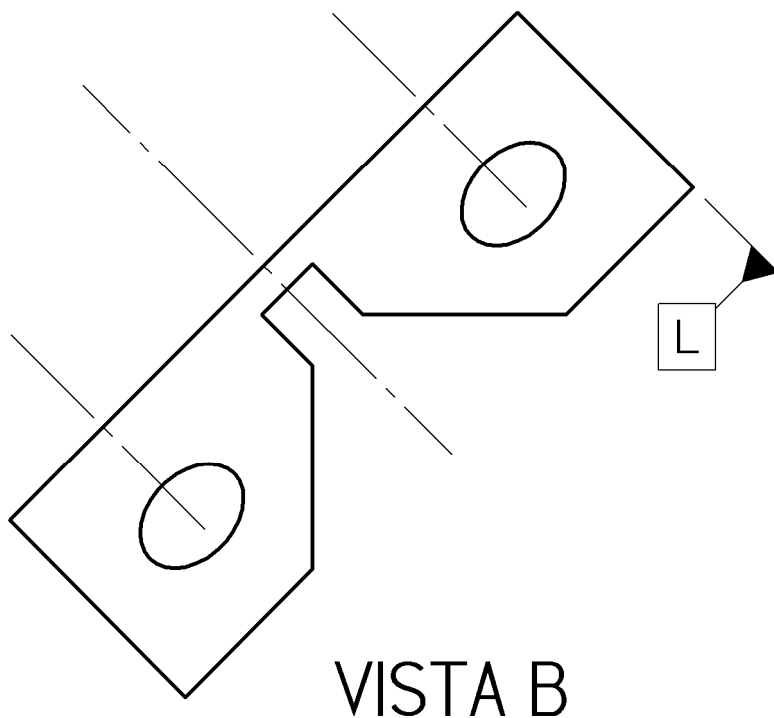
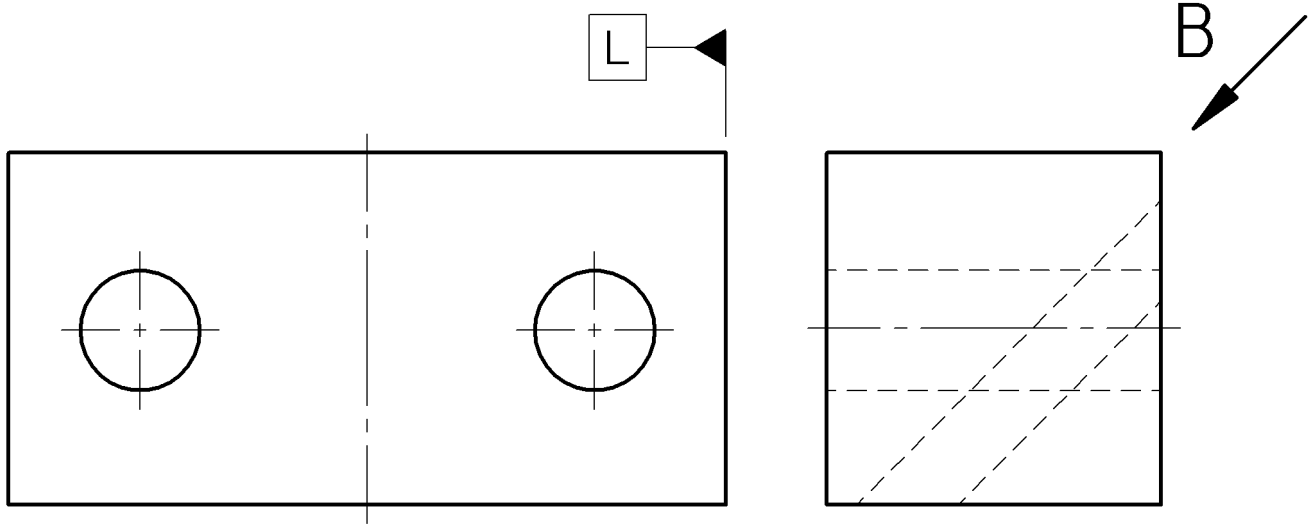




Código ejercicio:

Ejercicio 2-B: (de la propuesta B, valorado con 4 puntos)

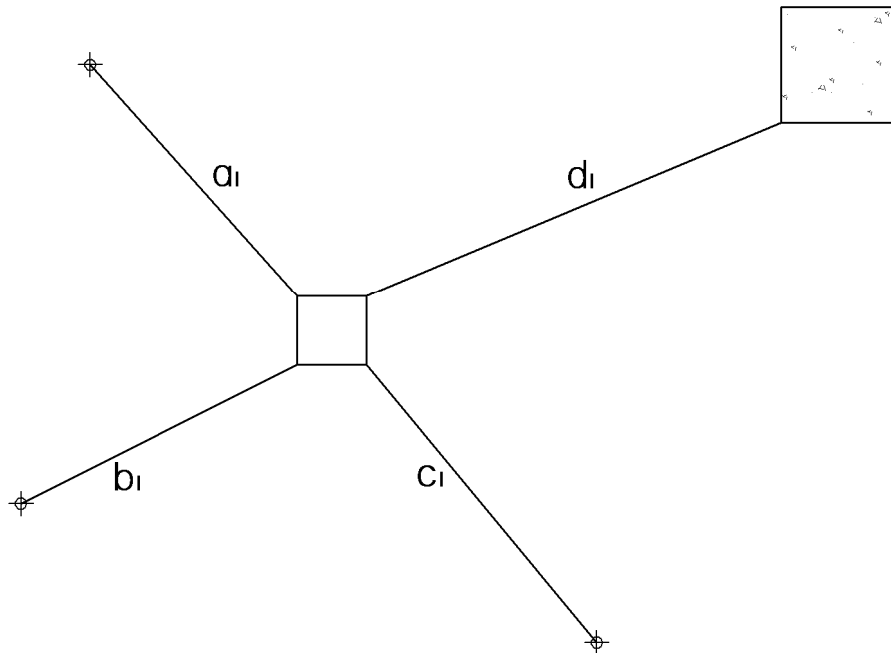
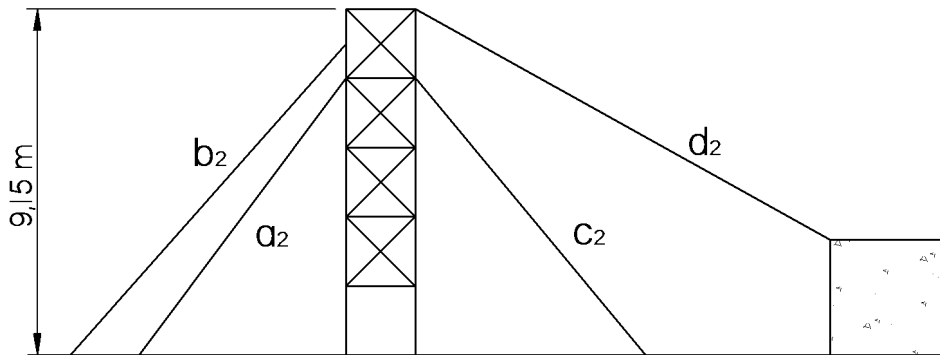
Se representa, en el sistema diédrico, un bloque paralelepípedo con una ranura y dos taladros. La vista de perfil izquierdo está completamente representada, mientras que el alzado y la vista auxiliar según la flecha B, están incompletas. Se pide, completar las vistas dadas, dibujando las aristas vistas, ocultas y contornos aparentes que faltan.



Código ejercicio:

Ejercicio 3-B: (de la propuesta B, valorado con 3 puntos)

Se representa, en el sistema diédrico, la estructura metálica de un ascensor asegurada mediante cuatro ‘vientos’ o cables tirantes a, b, c y d. Se pide, resolviendo gráficamente sobre la figura, la verdadera magnitud de los cables, indicando su longitud expresada en metros, y sus pendientes o ángulos que forman con el suelo horizontal.





CRITERIOS DE CORRECCIÓN Y CALIFICACIÓN ZUZENTZEKO ETA KALIFIKATZEKO IRIZPIDEAK

DIBUJO TÉCNICO II

En cada opción (A y B) se proponen ejercicios de:

- Geometría Plana.
- Trazados de Curvas Cónicas.
- Ejercicios de Geometría del Espacio.
- Ejercicios de representación de Formas.

Los ejercicios se resolverán en los Sistemas de Representación Diédrico y/o Axonométrico, según se indique en el enunciado. En el trazado de Perspectivas Axonométricas se tendrán en cuenta únicamente las líneas vistas.

La elección de una alternativa (A o B) implica que se han elegido todos los ejercicios de la misma (no se podrán mezclar ejercicios de las opciones A y B en ningún caso). **El alumno o la alumna podrá escoger una de las dos propuestas (la A o la B) que resolverá en su integridad.**

En el cuestionario figuran las puntuaciones de cada uno de los ejercicios que se plantean, por lo que la valoración de cada ejercicio está indicada específicamente junto con el enunciado. Cada opción puntuará sobre 10 puntos.

En la valoración de cada ejercicio se tendrá en cuenta:

- el manejo adecuado de las herramientas conceptuales
- el planteamiento correcto
- la precisión de la ejecución de los trazados
- el resultado global de cada ejercicio
- La presentación, orden, limpieza