

Dibujo técnico II

- BACHILLERATO
- FORMACIÓN PROFESIONAL
- CICLOS FORMATIVOS DE GRADO SUPERIOR

Examen

Criterios de Corrección y Calificación



Universidad
del País Vasco

Euskal Herriko
Unibertsitatea

NAZIOARTEKO
BIKAIN TASUN
CAMPUSA

CAMPUS DE
EXCELENCIA
INTERNACIONAL



Universidad del País Vasco Euskal Herriko Unibertsitatea

UNIBERTSITATERA SARTZEKO PROBAK
2015eko EKAINA

MARRAZKETA TEKNIKOA II

PRUEBAS DE ACCESO A LA UNIVERSIDAD

JUNIO 2015

DIBUJO TÉCNICO II

Irakasgaia / Asignatura

Ariketa-kodea / Código ejercicio

Data / Fecha

.....n,(e)koaren(e)an

En, a de de

Kalifikazioa / Calificación

Azterketa honek bi aukera ditu. Azterketariak aukeretako bat (A edo B) hartu eta oso-osoan ebatzi behar du.

Ez ahaztu azterketako orrialde bakoitzean kodea jartzea.

Este examen tiene dos opciones. El Alumno podrá escoger una de las dos propuestas (la A o la B) que resolverá en su integridad.

No olvides incluir el código en cada una de las hojas de examen.

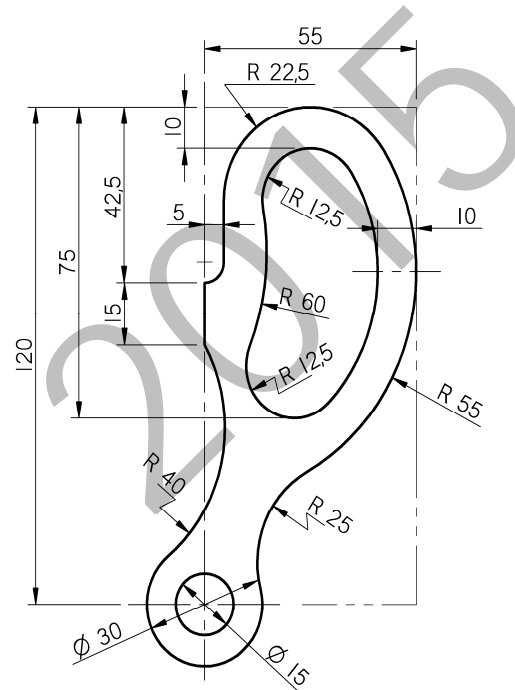
Código ejercicio:

Propuesta A (consta de tres ejercicios)

Ejercicio 1-A: (de la propuesta A, valorado con 3 puntos)

En la figura se muestra un mango de tijera cuya geometría se compone de arcos de circunferencia y segmentos rectilíneos unidos con continuidad de tangencia (con la excepción de dos puntos angulosos). Dibujar, a escala 3/2 y en la hoja siguiente, el mango, determinando los centros de los círculos y sus puntos de tangencia.

Notas: La figura dada está falseada prevaleciendo en ella las cifras de cota. En la resolución del ejercicio, se deben dejar indicadas las construcciones auxiliares empleadas. Las cotas están dadas en milímetros.





Universidad del País Vasco Euskal Herriko Unibertsitatea

PRUEBA DE ACCESO A LA UNIVERSIDAD
JUNIO 2015

DIBUJO TÉCNICO

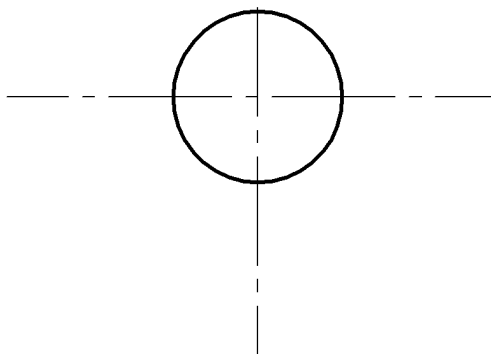
Cuestionario
2015 – I
Propuesta A

Hoja 2 de 5

Código ejercicio:

Ejercicio 1-A: (continuación)

2015

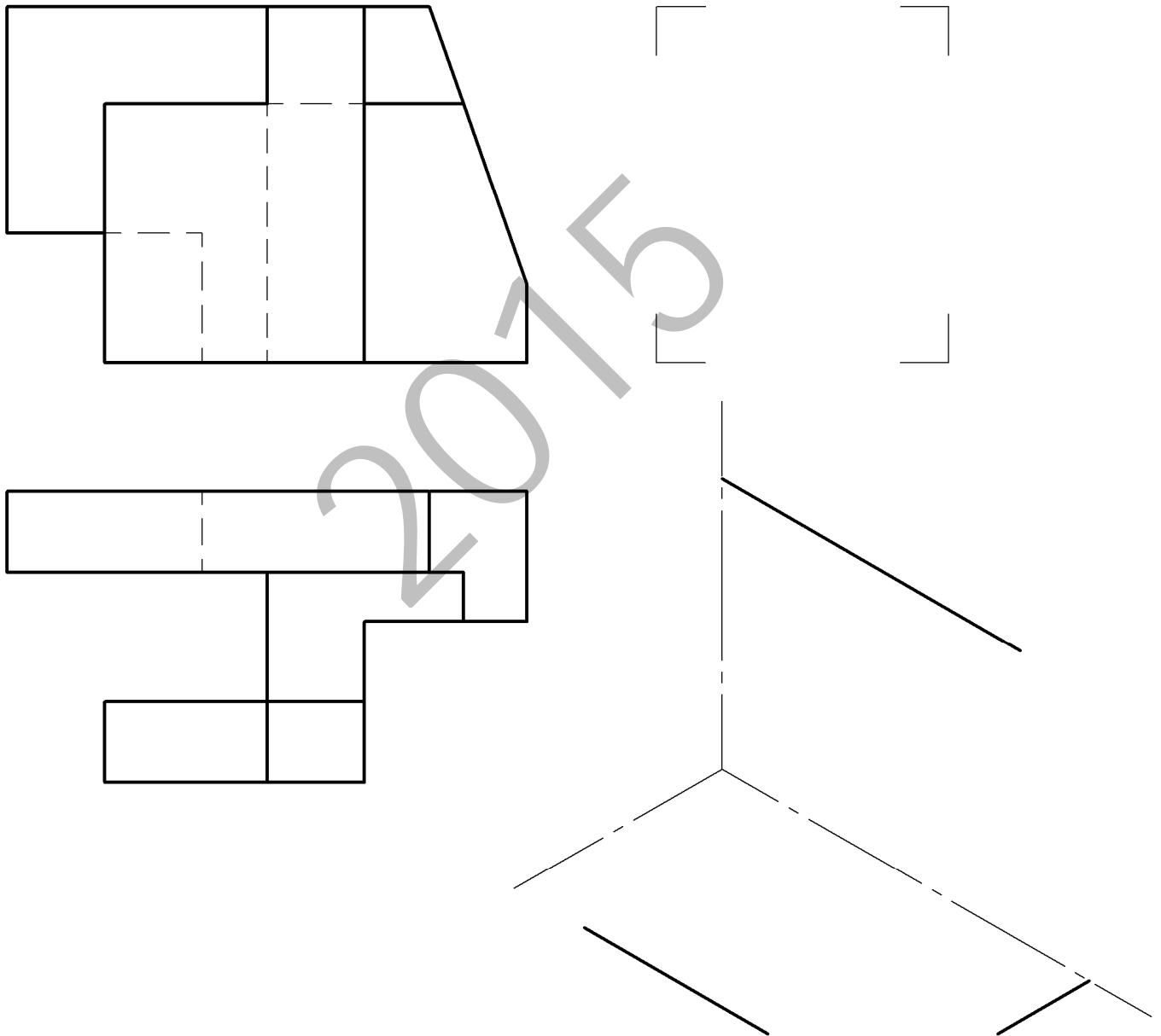


 <p>eman ta zabal zazu</p> <p>Universidad del País Vasco Euskal Herriko Unibertsitatea</p>	<p>UNIBERTSITATERA SARTZEKO HAUTAPROBAK</p> <p>2015eko EKAINA</p> <p>MARRAZKETA TEKNIKOA</p>	<p>2015 – I</p> <p>Galdera-sorta</p> <p>A atala</p> <p>Orrialdea: 3 (5)</p>
--	---	--

Ariketa-kodea:

2-A ariketa: (A aukerakoa. 4 puntu balio ditu).

Aurpegi lauko pieza baten bi bista diedriko osoak ematen dira, aurretikoa eta goitikoa hain zuzen. Hau egin behar da: marraztu ezkerreko profila eta, esku hutsez, osatu ematen den perspektiba.

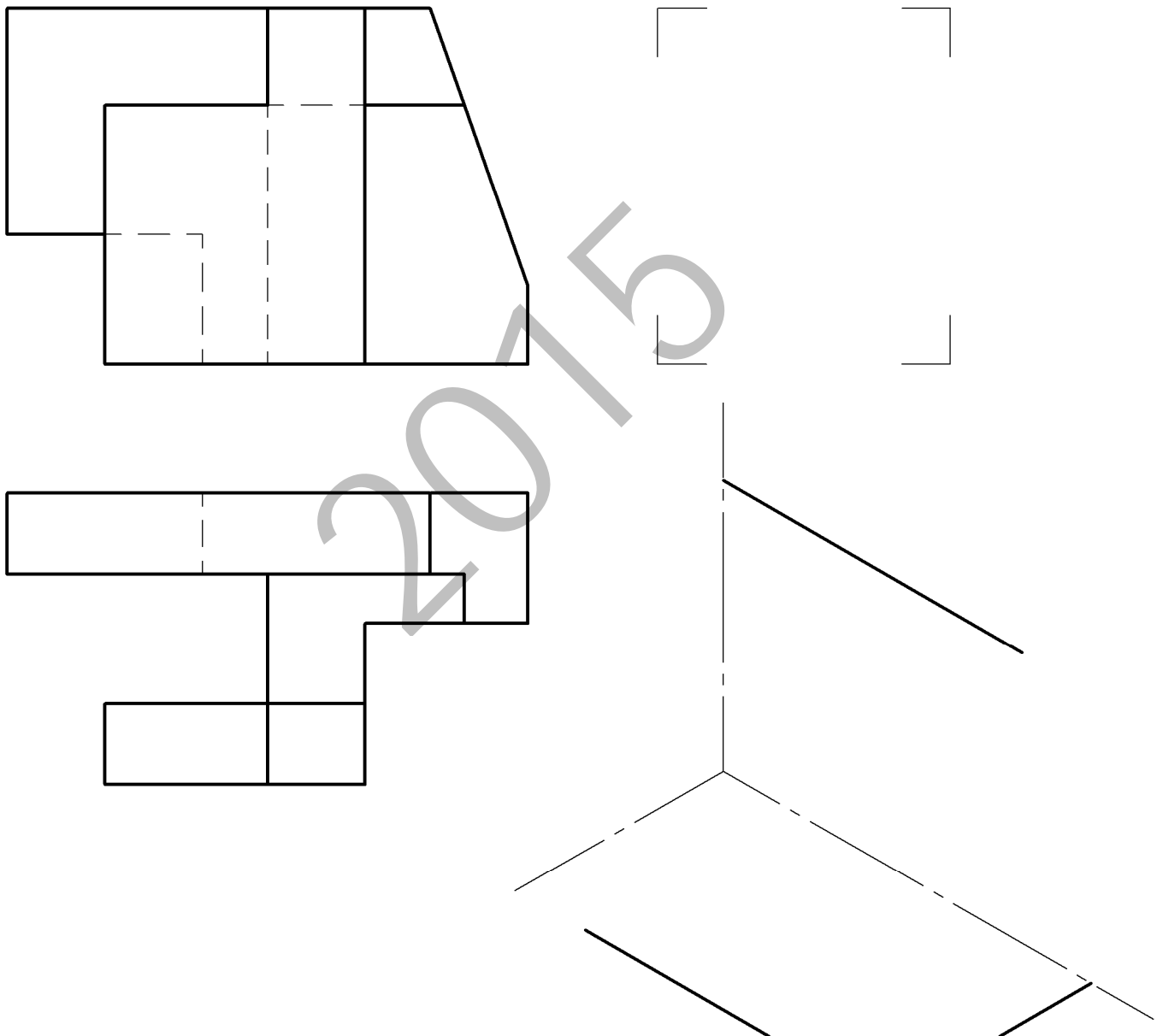


Puntuazioa: 4 puntu

Código ejercicio:

Ejercicio 2-A: (de la propuesta A, valorado con 4 puntos)

De una pieza de caras planas se conocen dos vistas diédricas completas, el alzado y la planta. Se pide, dibujar el perfil izquierdo y, a ‘mano alzada’, completar la perspectiva dada.

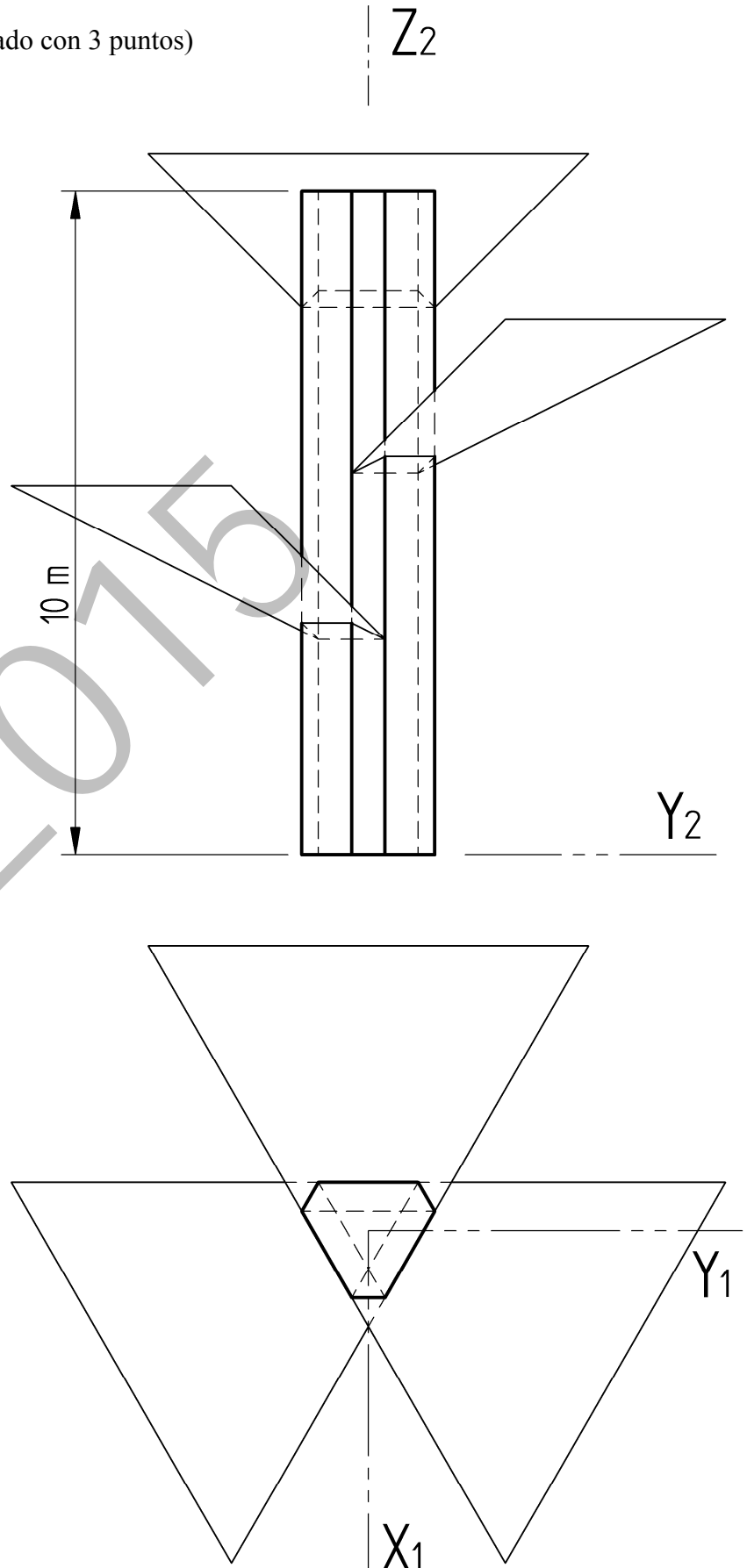


Código ejercicio:

Ejercicio 3-A: (de la propuesta A, valorado con 3 puntos)

Se dan dos vistas (alzado y planta) de un árbol escultórico, de tronco prismático y hojas trapeciales. Se pide, a escala 1/100, su vista perspectiva isométrica en la posición representada

(Si se desea, puede considerarse $K_x=K_y=K_z=1$).



Puntuación: 3 puntos



Universidad del País Vasco Euskal Herriko Unibertsitatea

PRUEBA DE ACCESO A LA UNIVERSIDAD
JUNIO 2015

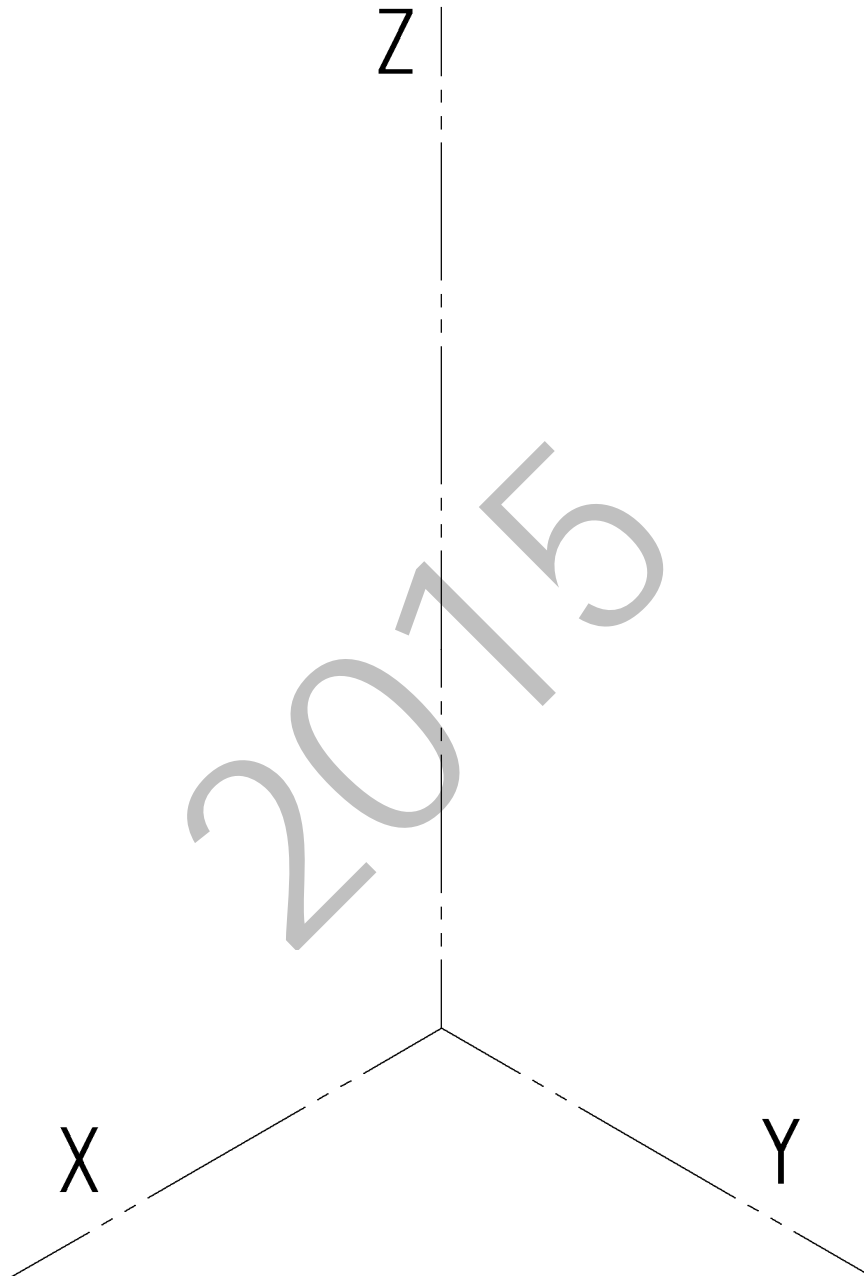
DIBUJO TÉCNICO

Cuestionario
2015-I
Propuesta A

Hoja 5 de 5

Código ejercicio:

Ejercicio 3-A: (continuación)



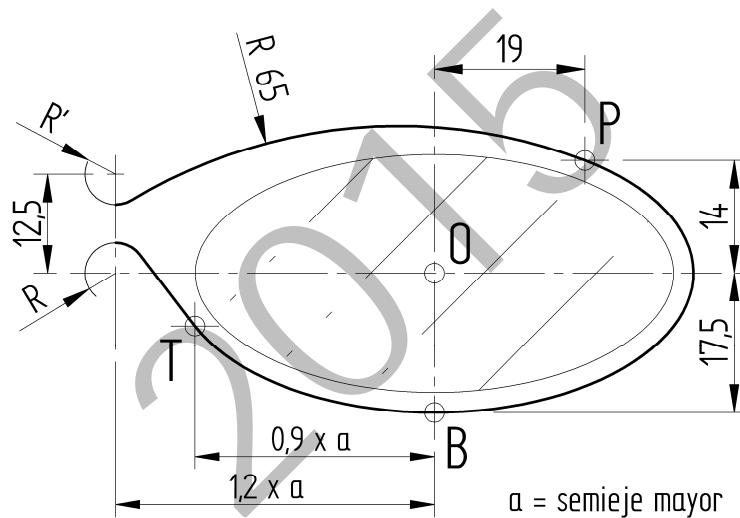
Código ejercicio:

Propuesta B (consta de tres ejercicios)

Ejercicio 1-B: (de la propuesta B, valorado con 3 puntos)

La figura representa la mitad de una gafa. Su contorno exterior está formado por un arco de elipse (tramo P-B-T), un segmento rectilíneo (tangente en T) y tres arcos de circunferencia, unidos todos los tramos con continuidad de tangencia. La elipse se define por su centro O, el vértice B y un punto P. Se pide, a escala 5/2, dibujar con suficiente precisión dicho contorno exterior, determinando puntos de la elipse intercalados entre los vértices y situando los centros de los arcos circulares y sus puntos de tangencia. Calcular, también, la posición de los focos.

Nota: Determinar tres puntos de la elipse entre dos vértices consecutivos. Dejar indicadas las construcciones auxiliares. Las cotas se dan en milímetros.





Universidad del País Vasco Euskal Herriko Unibertsitatea

PRUEBA DE ACCESO A LA UNIVERSIDAD
JUNIO 2015

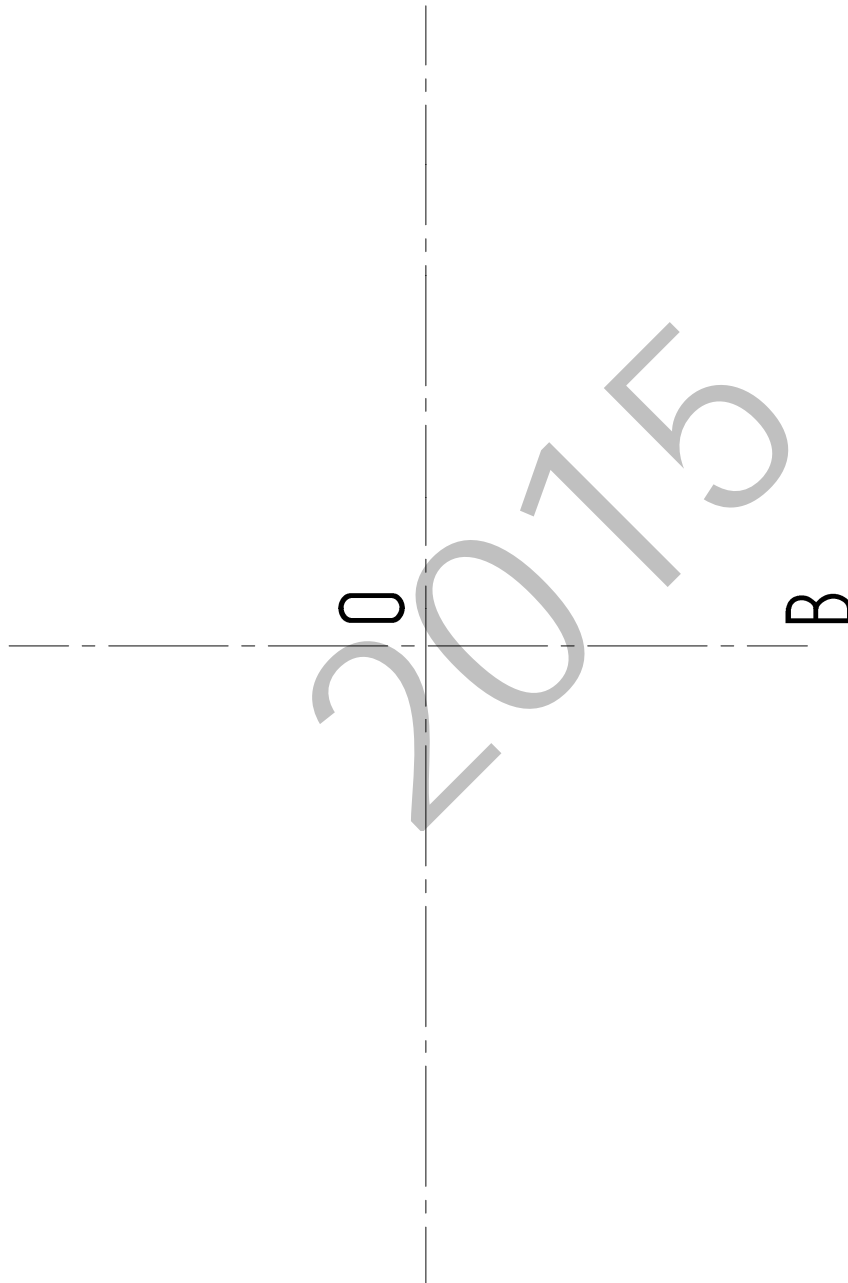
DIBUJO TÉCNICO

Cuestionario
2015 – I
Propuesta B

Hoja 2 de 4

Código ejercicio:

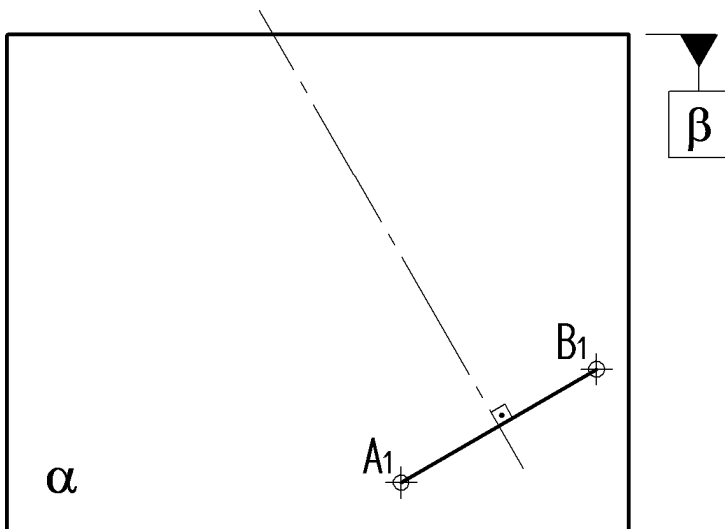
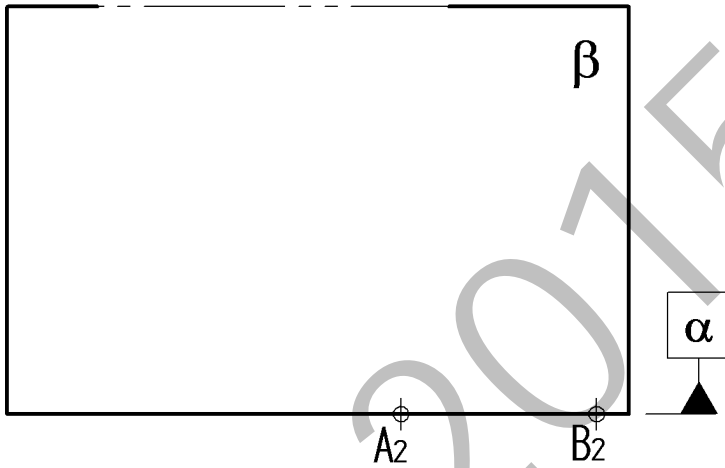
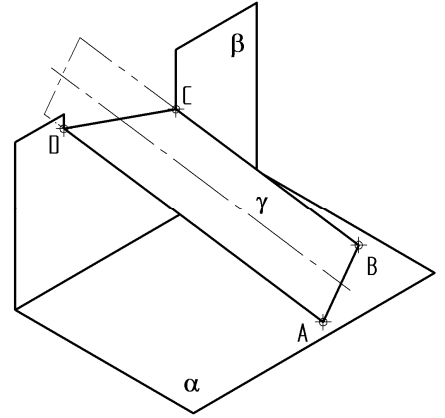
Ejercicio 1-B: (continuación)



Código ejercicio:

Ejercicio 2-B: (de la propuesta B, valorado con 4 puntos)

Una rampa rectangular γ , para el transporte de paquetes en un almacén, se extiende desde el suelo horizontal α hasta la pared vertical β . La rampa tiene una pendiente de 30° con respecto del suelo, apoyándose en él en su lado AB. Se pide, dibujar la rampa en las vistas dadas determinando el recorte de salida practicado en la pared. Además, obtener gráficamente la verdadera magnitud del trapecio rectángulo ABCD y calcular numéricamente su área, sabiendo que AB mide 1,5 metros. La perspectiva dada es sólo orientativa.

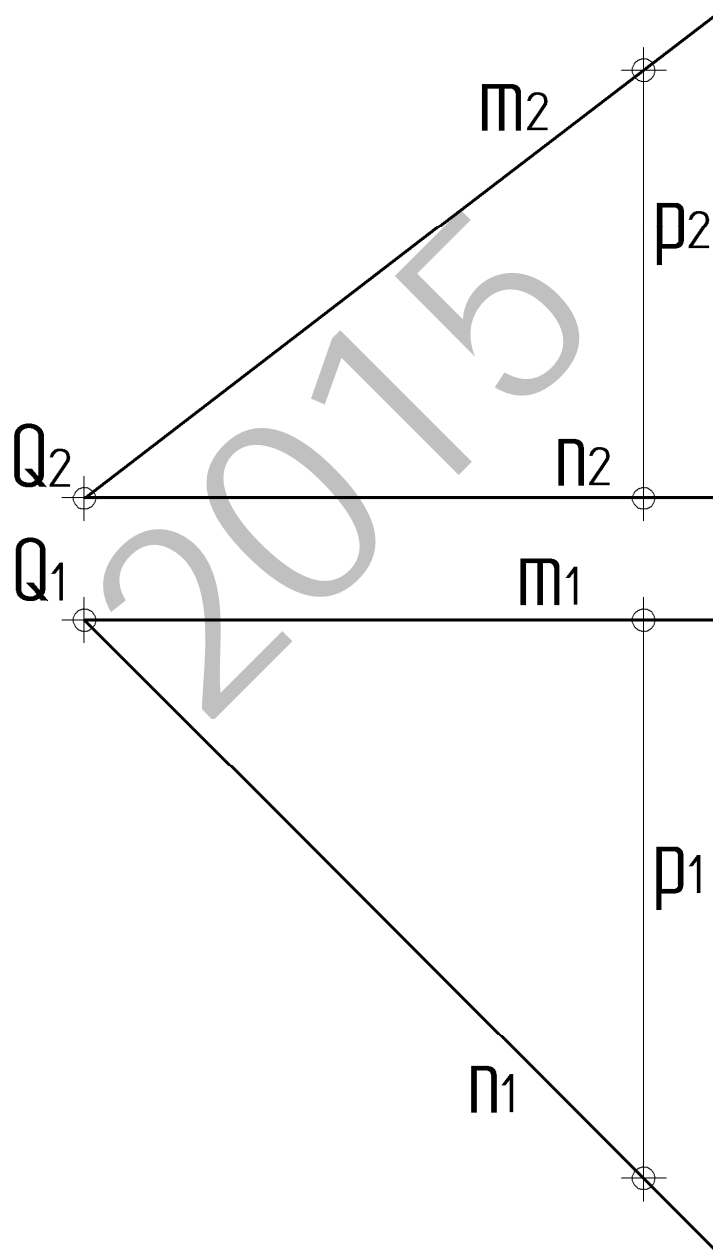




Código ejercicio:

Ejercicio 3-B: (de la propuesta B, valorado con 3 puntos)

Dibujar en las vistas diédricas el hexágono regular inscrito en la circunferencia tangente a las rectas **m**, **n** y **p**, de modo que uno de sus lados sea paralelo a la recta **n**.





CRITERIOS DE CORRECCIÓN Y CALIFICACIÓN ZUZENTZEKO ETA KALIFIKATZEKO IRIZPIDEAK

DIBUJO TÉCNICO II

En cada opción (A y B) se proponen ejercicios de:

- Geometría Plana.
- Trazados de Curvas Cónicas.
- Ejercicios de Geometría del Espacio.
- Ejercicios de representación de Formas.

Los ejercicios se resolverán en los Sistemas de Representación Diédrico y/o Axonométrico, según se indique en el enunciado. En el trazado de Perspectivas Axonométricas se tendrán en cuenta únicamente las líneas vistas.

La elección de una alternativa (A o B) implica que se han elegido todos los ejercicios de la misma (no se podrán mezclar ejercicios de las opciones A y B en ningún caso). **El alumno o la alumna podrá escoger una de las dos propuestas (la A o la B) que resolverá en su integridad.**

En el cuestionario figuran las puntuaciones de cada uno de los ejercicios que se plantean, por lo que la valoración de cada ejercicio está indicada específicamente junto con el enunciado. Cada opción puntuará sobre 10 puntos.

En la valoración de cada ejercicio se tendrá en cuenta:

- el manejo adecuado de las herramientas conceptuales
- el planteamiento correcto
- la precisión de la ejecución de los trazados
- el resultado global de cada ejercicio
- La presentación, orden, limpieza