



Universidad del País Vasco Euskal Herriko Unibertsitatea

UNIBERTSITATERA SARTZEKO PROBAK

2010eko UZTAILA

MARRAZKETA TEKNIKOA II

PRUEBAS DE ACCESO A LA UNIVERSIDAD

JULIO 2010

DIBUJO TÉCNICO II

Irakasgaia / Asignatura

Ariketa Kodea / Código ejercicio

Data / Fecha

.....n, .....(e)ko .....aren .....(e)an

En ....., a ..... de ..... de .....

Kalifikazioa / Calificación

Azterketa honek bi aukera ditu. Azterketariak aukeretako bat (A edo B) hartu eta oso-osoan ebatzi behar du.

Ez ahaztu azterketako orrialde bakoitzean kodea jartzea.

Este examen tiene dos opciones. El Alumno podrá escoger una de las dos propuestas (la A o la B) que resolverá en su integridad.

No olvides incluir el código en cada una de las hojas de examen.



Universidad  
del País Vasco

Euskal Herriko  
Unibertsitatea

UNIBERTSITATERA SARTZEKO HAUTAPROBAK  
2010eko UZTAILA

MARRAZKETA TEKNIKOA

2010 – II  
Galdera-sorta

A atala  
Orrialdea: 1 (5)

Ariketa Kodea:

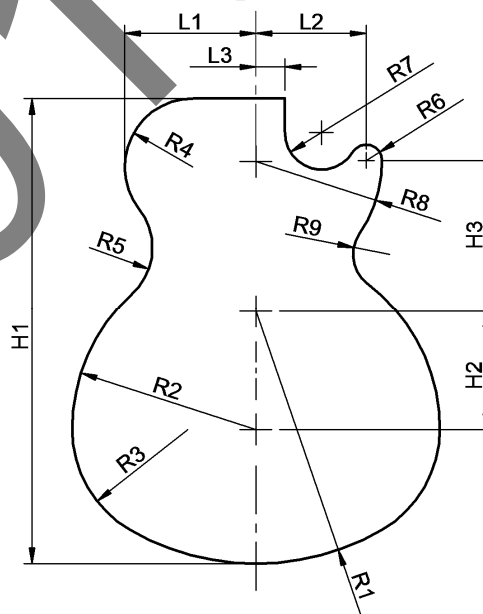
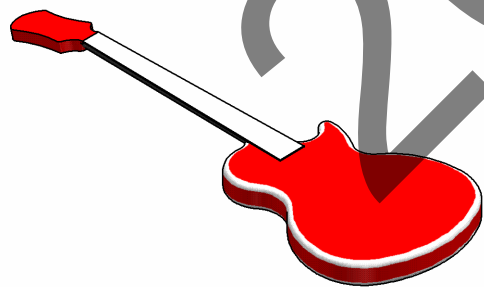
### A aukera (3 ariekta ditu)

#### 1-A ariketa: (A aukerakoa. 3 puntu balio ditu)

Irudian, ezkerrean, gitarra elektriko bat erakusten da. Eskuman, gorputzaren geometria zehazten da. Ingurua zirkunferentzia-arkuak dira, ukitze-jarraritutasuna gordetzen dela beti, eta ixteko angelu zuzena egiten duten tarte zuzen bi, tarte bakoitza dagokion arkuaren ukitzaile dela. Azpiko zatia simetrikoa da. Taulan neurriak ematen dira zentimetrotan.

Hurrengo orrian, 2:5 eskalan, marraztu gorputzaren ingurua. Zehatz adierazi behar dira arkuaren zentroak eta ukitze-puntuak.

H1	H2	H3	L1	L2	L3	R1	R2	R3	R4	R5	R6	R7	R8	R9
44	11	14,5	12,5	10,5	2,75	24	17,5	11	6,5	6	1,5	3,5	12	3,5



Puntuazioa: 3 puntu



Universidad  
del País Vasco

Euskal Herriko  
Unibertsitatea

UNIBERTSITATERA SARTZEKO HAUTAPROBAK  
2010eko UZTAILA

**MARRAZKETA TEKNIKO**


**2010 – II**  
Galdera-sorta

**A atala**  
Orrialdea: 2 (5)

Ariketa Kodea:

**1-A ariketa:** (jarraipena)

2010

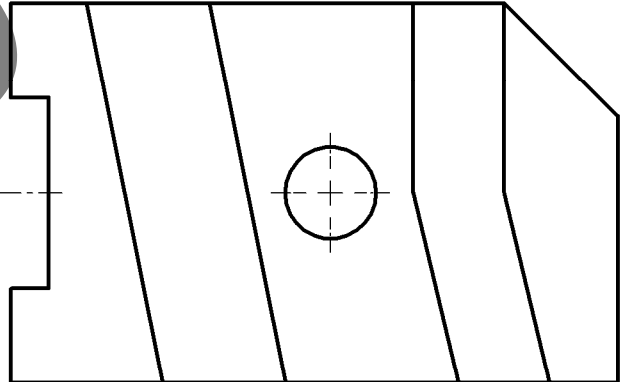
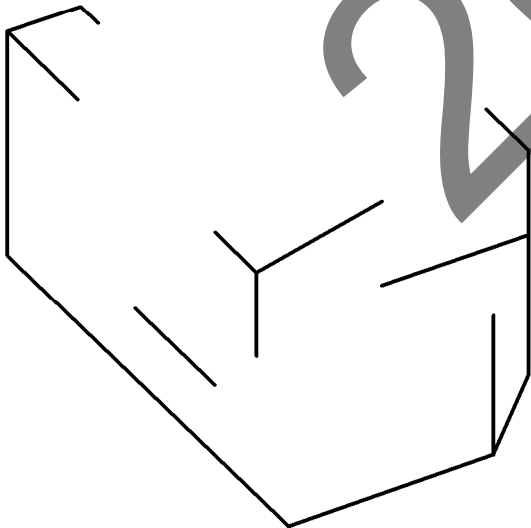
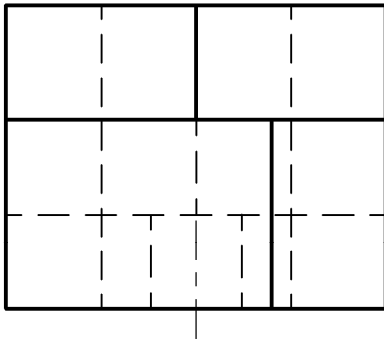
 <p>eman ta zabal zazu</p> <p>Universidad del País Vasco Euskal Herriko Unibertsitatea</p>	<p>UNIBERTSITATERA SARTZEKO HAUTAPROBAK 2010eko UZTAILA</p> <p><b>MARRAZKETA TEKNIKOA</b></p>	<p><b>2010 – II</b> Galdera-sorta</p> <p><b>A atala</b> Orrialdea: 3 (5)</p>
--	---	--

Ariketa Kodea:

**2-A ariketa:** (A aukerakoa. 4 puntu balio ditu)

Pieza batek aurpegi lauak ditu, baita zulo zilindriko bat ere. Piezaren bista diedriko bi ematen dira osorik, goitikoa eta eskumako profila hain zuzen. Marraztu altxatua eta esku hutsez osatu hasita ematen den perspektiba.



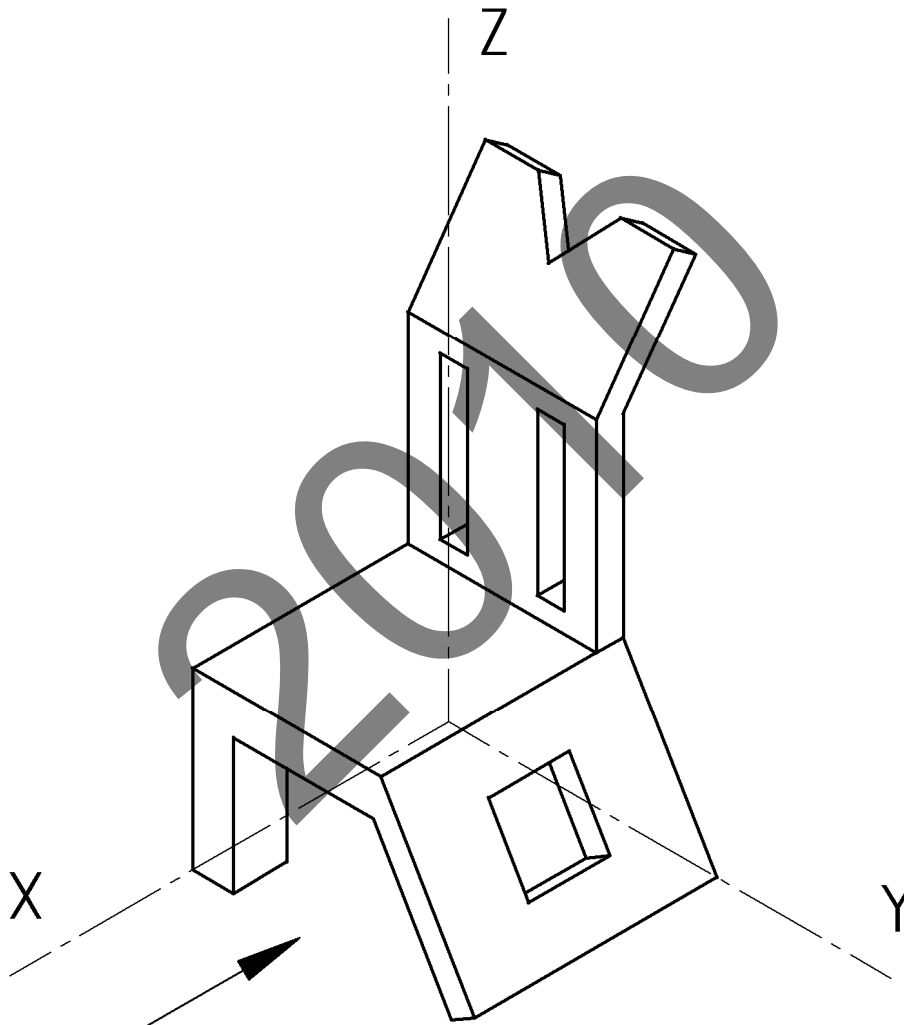
 <p>eman ta zabal zazu</p> <p>Universidad del País Vasco Euskal Herriko Unibertsitatea</p>	<p>UNIBERTSITATERA SARTZEKO HAUTAPROBAK 2010eko UZTAILA</p> <p><b>MARRAZKETA TEKNIKOA</b></p>	<p><b>2010 – II</b> Galdera-sorta</p> <p><b>A atala</b> Orrialdea: 4 (5)</p>
--	---	--

Ariketa Kodea:

**3-A ariketa:** (A aukerakoa. 3 puntu balio ditu)

Irudiak aulki baten perspektiba isometrikoa erakusten du. Eskala berean eta perspektibak ardatzen norabideetan eskatzen dituen laburtze-koefizienteak kontuan izan barik, marraztu aulkiaren altxatua, goitiko bista eta ezker profileko bista. Hartu altxaturako geziak zehazten duen norabidea.



*Puntuazioa: altxatua (1 p.); goitikoa (1 p.); profilekoa (1 p.)*



Universidad  
del País Vasco

Euskal Herriko  
Unibertsitatea

UNIBERTSITATERA SARTZEKO HAUTAPROBAK  
2010eko UZTAILA

**MARRAZKETA TEKNIKO**

**2010 – II**  
Galdera-sorta

**A atala**  
Orrialdea: 5 (5)

Ariketa Kodea:

**3-A ariketa:** (jarraipena)

2010



Universidad  
del País Vasco

Euskal Herriko  
Unibertsitatea

UNIBERTSITATERA SARTZEKO HAUTAPROBAK  
2010eko UZTAILA

MARRAZKETA TEKNIKOA

2010 – II  
Galdera-sorta

B atala  
Orrialdea: 1 (4)

Ariketa Kodea:

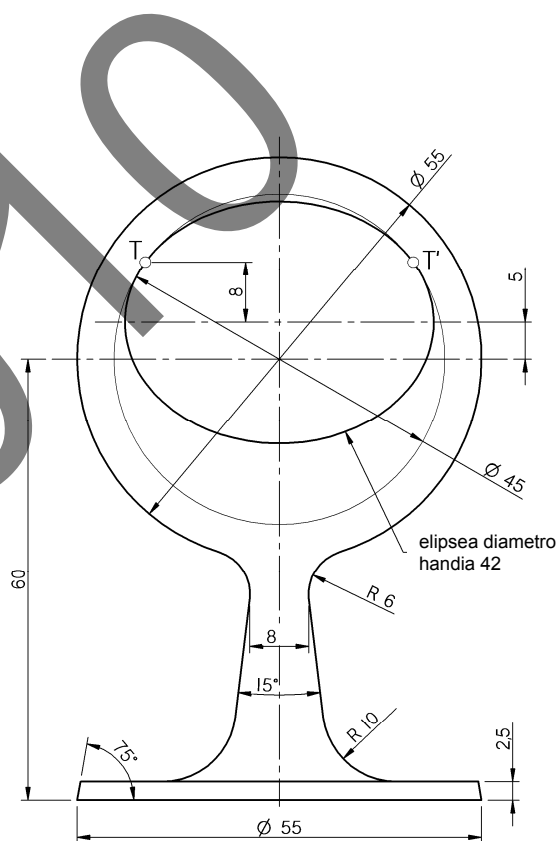
## **B aukera** (3 ariekta ditu)

### **1-B ariketa:** (B aukerakoa. 4 puntu balio ditu)

1 irudian, mahai gaineko erloju bat erakusten da, diseinu formalistakoa. 2 irudian, altxatuko bista ematen da, eta bertan erlojuaren itxura zehazten da. Kanpoko ingurua zirkunferentzia-arkuak eta tarte zuzenak dira, denetan ukitze-jarraitutasuna gordetzen dela beti. Barruko ingurua elipse bat da, elipsea zehazteko, honako datu hauek ematen dira: diametro handia 42 mm da, eta T puntuan  $\varnothing 45$ eko zirkunferentzia lagungarriaren ukitzailea da. 3 irudian, eskalan marraztuta, osatu altxatuaren ingurua. Erakutsi arkuen zentroak eta ukitze-puntuak, eta zehatz irudikatu elipsea (eman hiru puntu ondoz ondoko erpinen artean).



1. irudia



*Puntuazioa: kanpoko ingurua (1 p.); elipsea (3 p.)*



Universidad  
del País Vasco

Euskal Herriko  
Unibertsitatea

UNIBERTSITATERA SARTZEKO HAUTAPROBAK  
2010eko UZTAILA

**MARRAZKETA TEKNIKOA**

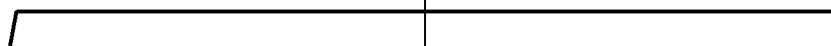
**2010 – II**  
Galdera-sorta

**B atala**  
Orrialdea: 2 (4)

Ariketa Kodea:

**1-B ariketa:** (jarraipena)

2010





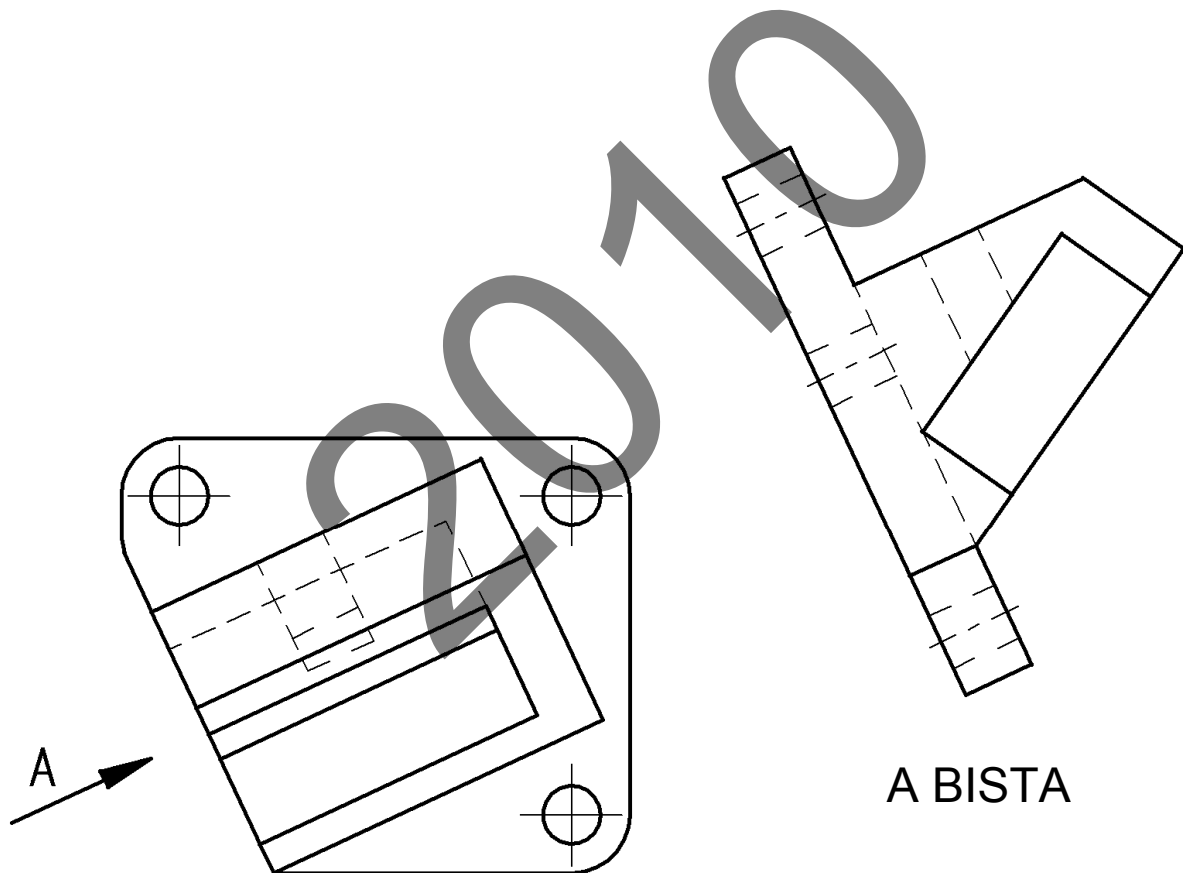
 <p>eman ta zabal zazu</p> <p>Universidad del País Vasco Euskal Herriko Unibertsitatea</p>	<p>UNIBERTSITATERA SARTZEKO HAUTAPROBAK 2010eko UZTAILA</p> <p><b>MARRAZKETA TEKNIKOA</b></p>	<p><b>2010 – II</b> Galdera-sorta</p> <p><b>B atala</b> Orrialdea: 3 (4)</p>
--	---	--

Ariketa Kodea:


   

**2-B ariketa:** (B aukerakoa. 3 puntu balio ditu)

Pieza baten bista diedriko bi ematen dira, goitikoa eta A norabideko bista lagungarria hain zuzen. Orrian bertan, marraztu aurreko altxatua ageriko eta ezkutuko marrak erabiliz.



Puntuazioa: 3 puntu

 <p>eman ta zabal zazu</p> <p>Universidad del País Vasco Euskal Herriko Unibertsitatea</p>	<p>UNIBERTSITATERA SARTZEKO HAUTAPROBAK 2010eko UZTAILA</p> <p><b>MARRAZKETA TEKNIKOA</b></p>	<p><b>2010 – II</b> Galdera-sorta</p> <p><b>B atala</b> Orrialdea: 4 (4)</p>
--	---	--

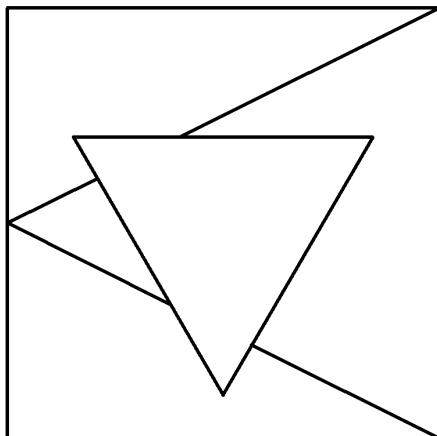
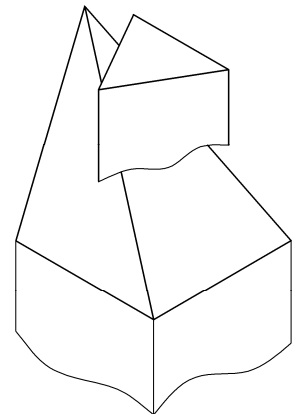
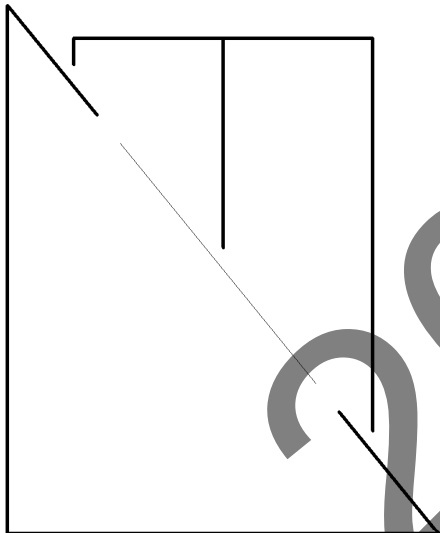
Ariketa Kodea:

**3-B ariketa:** (B aukerakoa. 3 puntu balio ditu)

Oin karratuko dorre baten estalkiak hiru isurki triangeluar ditu eta piramide zeiharraren itxura hartzen du. Oin triangeluarreko tximinia prismatiko batek zeharkatzen du estalki piramidala. Orrian bertan marraztuta, honako hauek egin behar dira:

1. Lortu tximiniaren aurpegien eta estalkiaren alboen arteko elkargunea.
2. Eman egiazko magnitudean estalkiaren isurki triangeluarrak eta erakutsi bertan tximiniak egiten duen hutsunea.



*Puntuazioa: 1. (1,5 p.); 2. (1,5 p.)*



Universidad del País Vasco Euskal Herriko Unibertsitatea

ADIERAZPEN GRAFIKOA ETA  
INGENIARITZAKO PROIEKTUAK SAILA  
DEPARTAMENTO DE EXPRESIÓN GRÁFICA Y  
PROYECTOS DE INGENIERÍA

**UNIBERTSITATERA  
SARTZEKO EBALUAZIOA**

**EVALUACIÓN PARA EL  
ACCESO A LA UNIVERSIDAD**

**MARRAZKETA  
TEKNIKOA II**

**DIBUJO TÉCNICO II**

2010eko UZTAILA

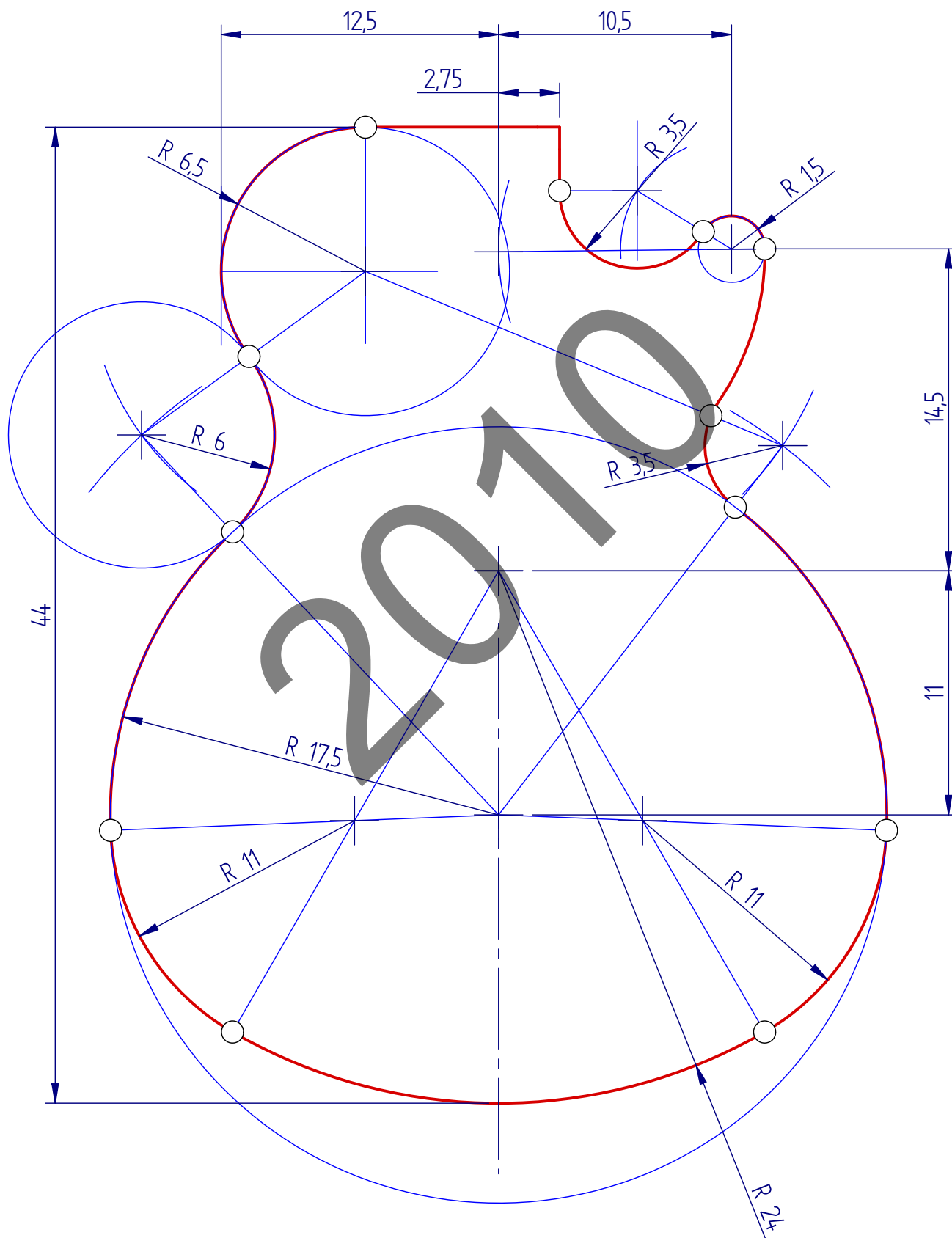
JULIO de 2010

ARIKETA EBATZIAK

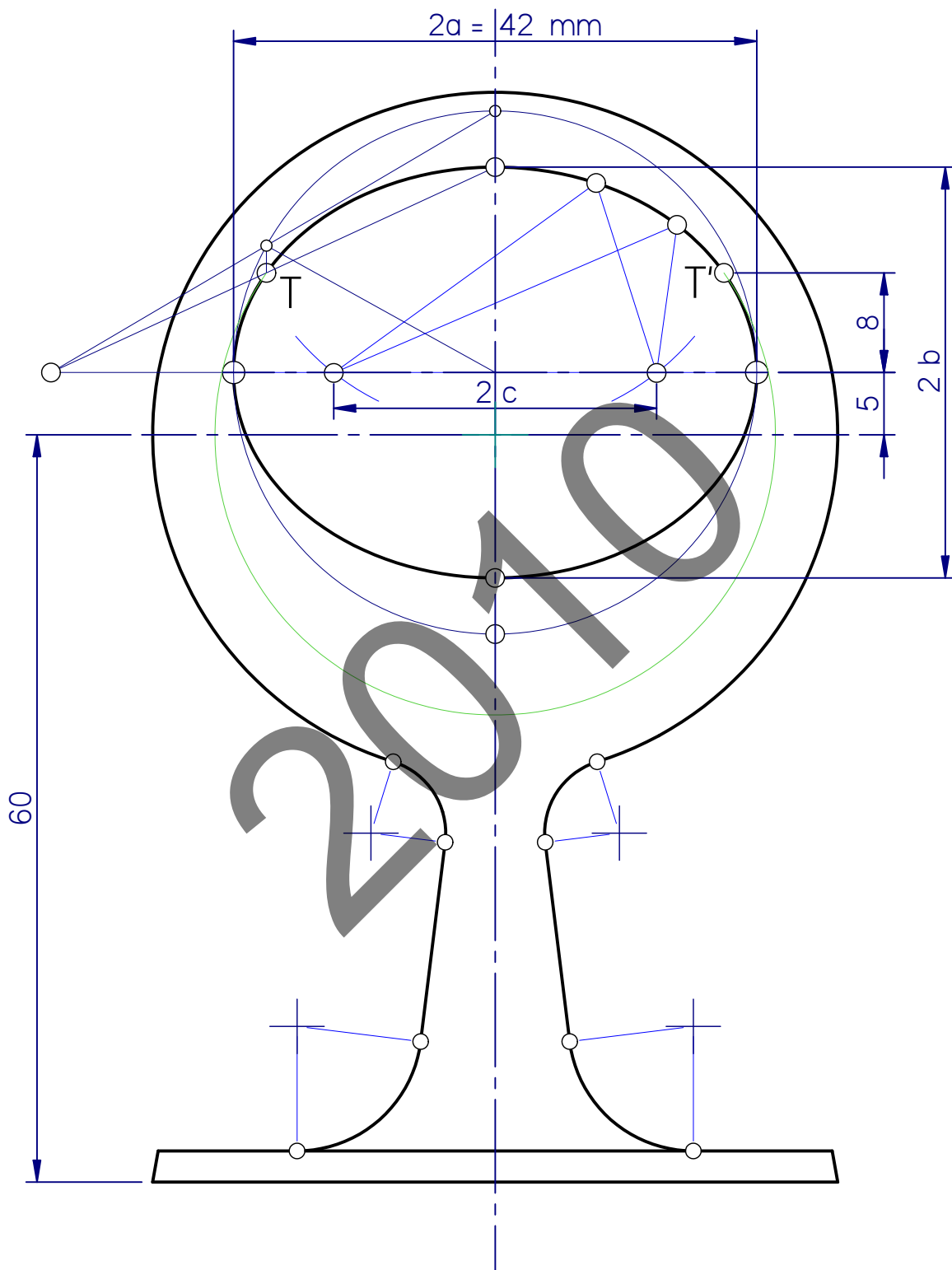
EJERCICIOS  
SOLUCIONADOS

2010

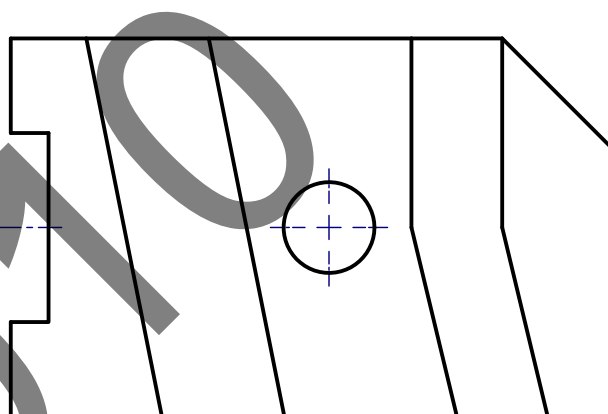
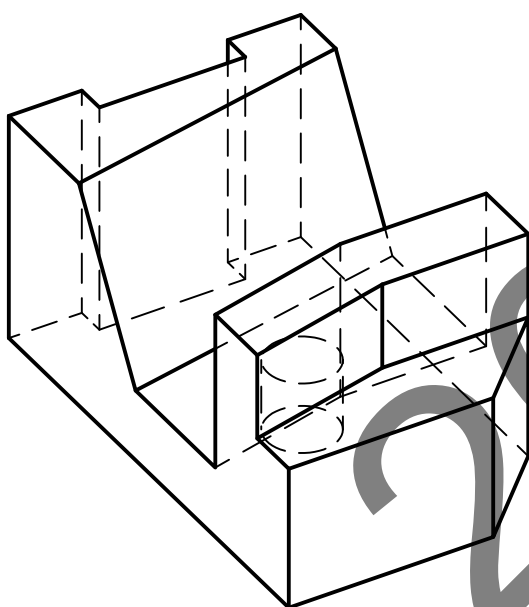
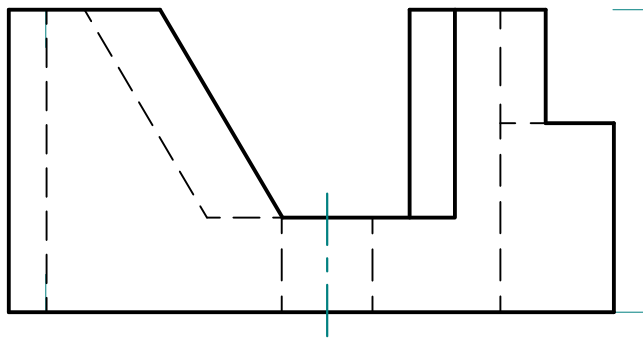
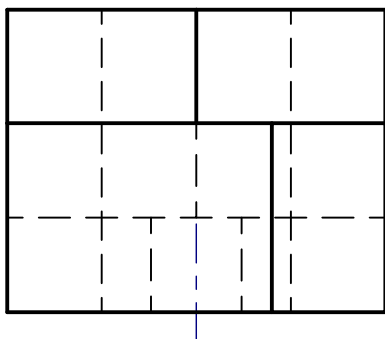
# I-A ariketa / ejercicio I-A



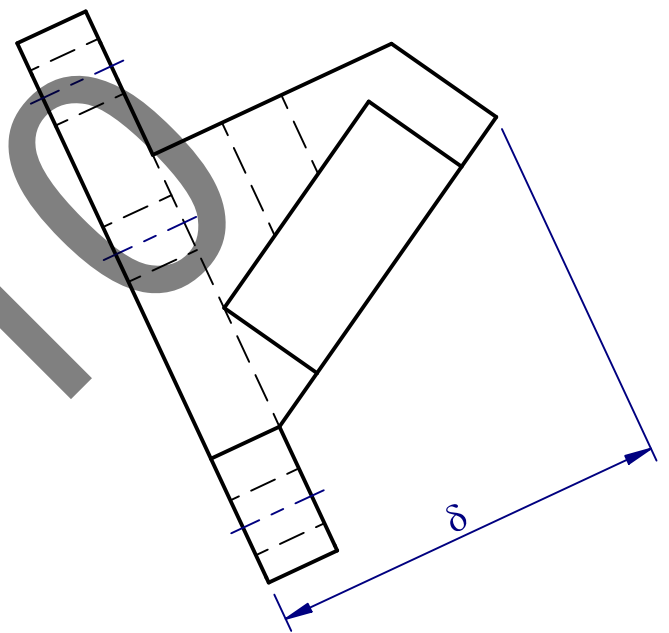
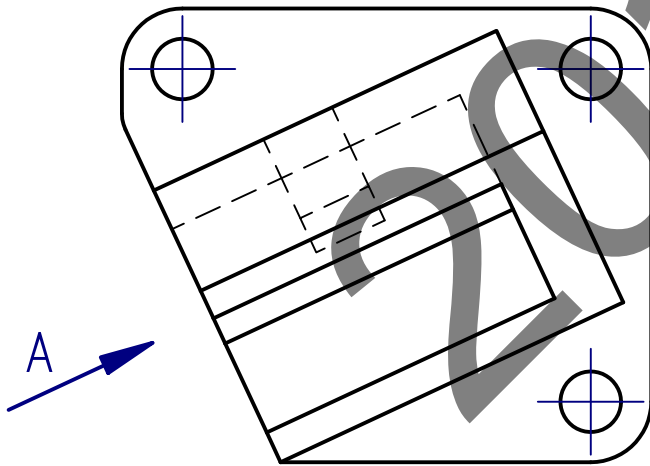
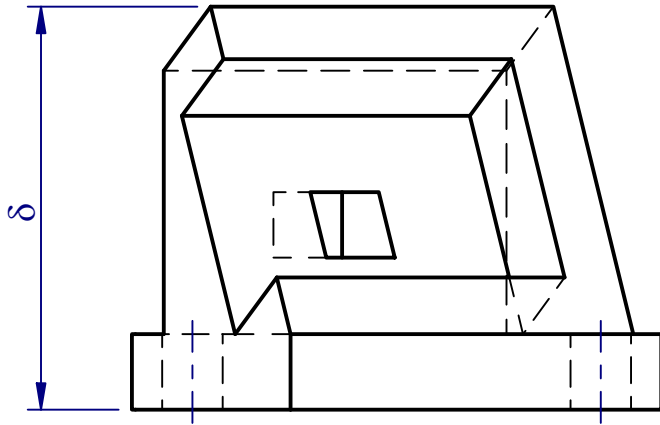
# I-B ariketa / ejercicio I-B



# 2-A ariketa / ejercicio 2-A

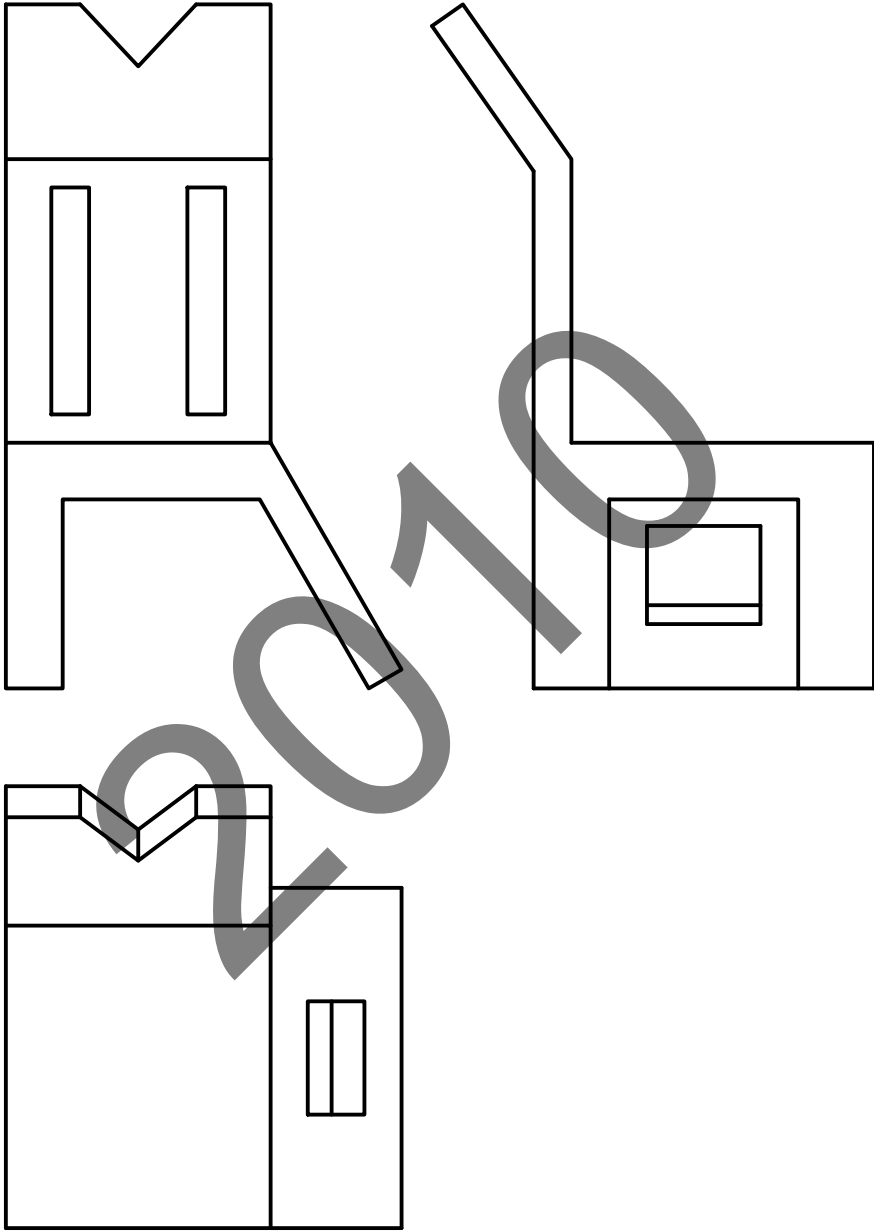


# 2-B ariketa / ejercicio 2-B



VISTA A BISTA

3-A ariketa / ejercicio 3-A





# 3-B ariketa / ejercicio 3-B

