



Universidad del País Vasco Euskal Herriko Unibertsitatea

UNIBERTSITATERA SARTZEKO PROBAK

2011ko UZTAILA

**MARRAZKETA TEKNIKOA II**

PRUEBAS DE ACCESO A LA UNIVERSIDAD

JULIO 2011

**DIBUJO TÉCNICO II**

Irakasgaia / Asignatura

Ariketa Kodea / Código ejercicio

Data / Fecha

.....n, .....(e)ko .....aren .....(e)an

En ....., a ..... de ..... de .....

Kalifikazioa / Calificación

Azterketa honek bi aukera ditu. Azterketariak aukeretako bat (A edo B) hartu eta oso-osoan ebatzi behar du.

Ez ahaztu azterketako orrialde bakoitzean kodea jartzea.

Este examen tiene dos opciones. El Alumno podrá escoger una de las dos propuestas (la A o la B) que resolverá en su integridad.

No olvides incluir el código en cada una de las hojas de examen.

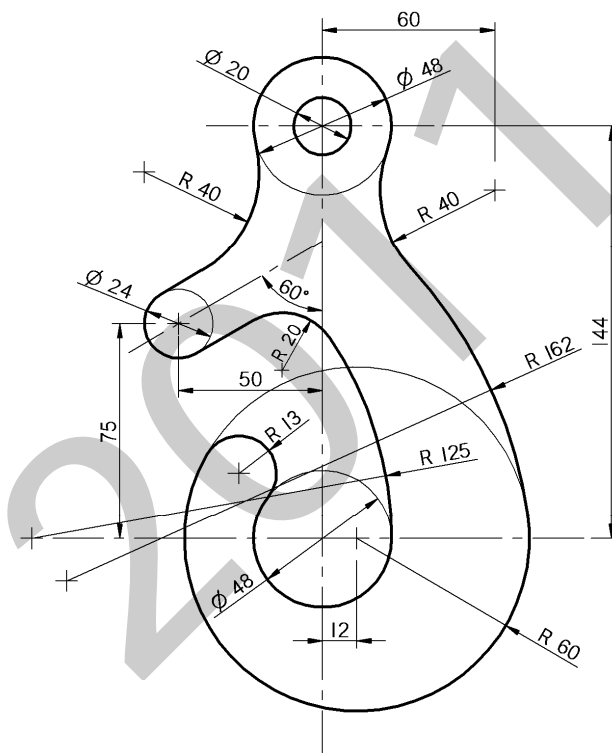


Código ejercicio:

**Propuesta A** (consta de tres ejercicios)

**Ejercicio 1-A:** (de la propuesta A, valorado con 3 puntos)

En la figura se muestra un gancho cuyo contorno, formado por arcos de circunferencia y dos segmentos rectilíneos, no presenta ningún punto anguloso. Sus cotas están dadas en milímetros. Completar, trabajando a escala en la hoja siguiente, los contornos del gancho, determinando los centros de los arcos y sus puntos de tangencia.





Universidad del País Vasco Euskal Herriko Unibertsitatea

PRUEBA DE ACCESO A LA UNIVERSIDAD  
JULIO 2011

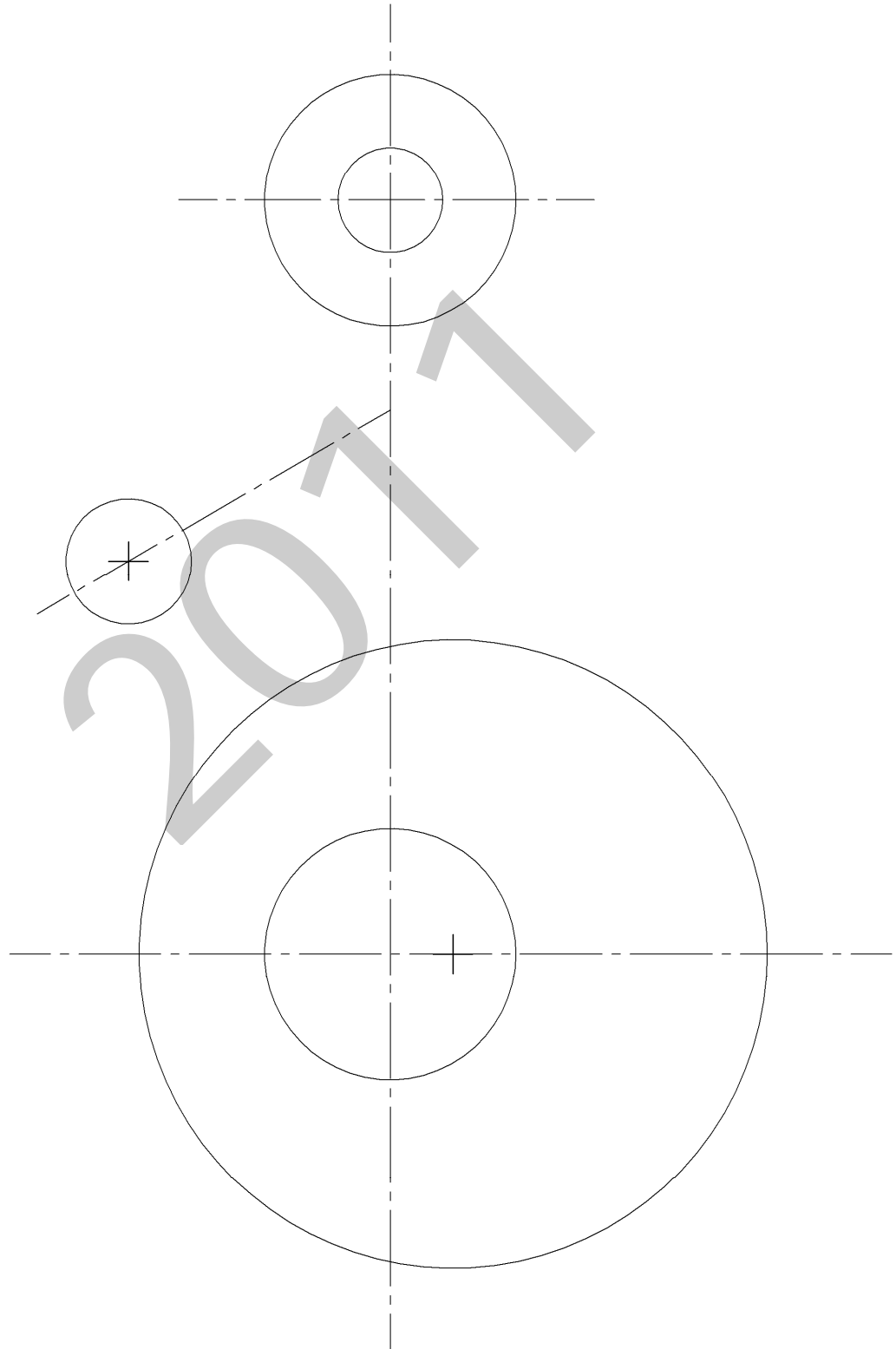
DIBUJO TÉCNICO


Cuestionario  
2011 – II  
Propuesta A

Hoja 2 de 5

Código ejercicio:

**Ejercicio 1-A:** (continuación)

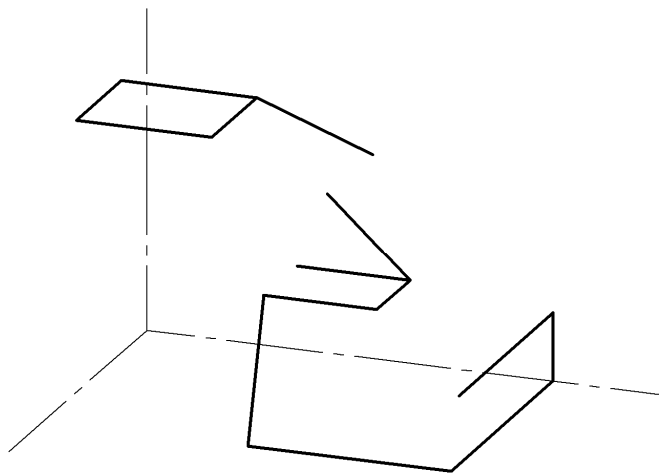
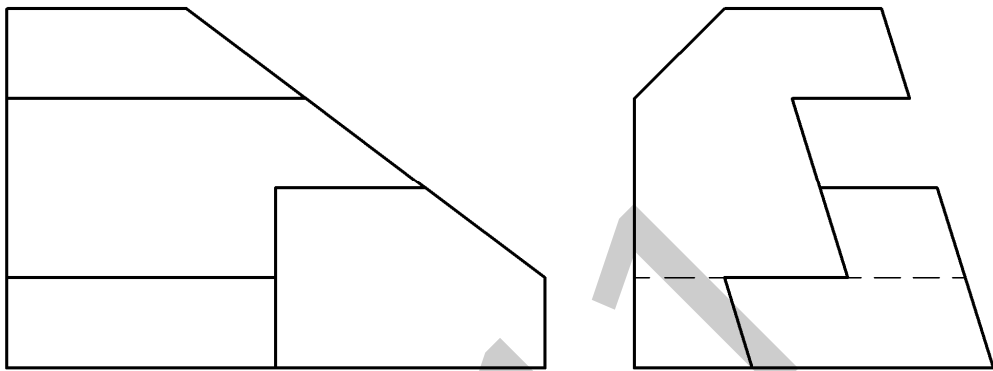


 <p>eman ta zabal zazu</p> <p>Universidad del País Vasco Euskal Herriko Unibertsitatea</p>	<p>PRUEBA DE ACCESO A LA UNIVERSIDAD JULIO 2011</p> <p><b>DIBUJO TÉCNICO</b></p>	<p>Cuestionario 2011 – II Propuesta A</p> <p>Hoja 3 de 5</p>
--	--	--

Código ejercicio:

**Ejercicio 2-A:** (de la propuesta A, valorado con 4 puntos)

De una pieza con caras planas se conocen dos vistas diédricas completas, el alzado y el perfil izquierdo. Se pide, dibujar la vista de planta y, a ‘mano alzada’, completar la perspectiva dada.

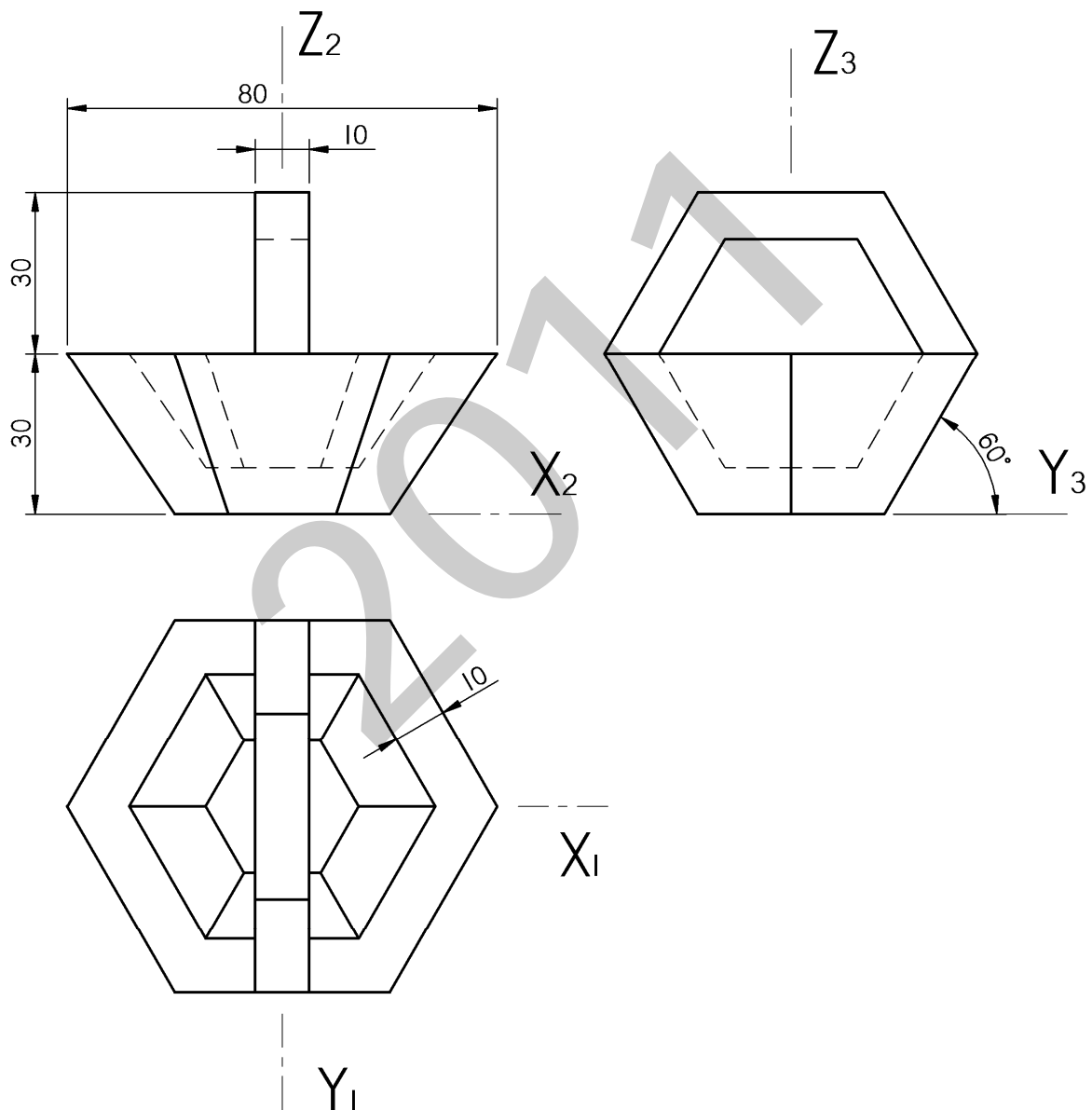




Código ejercicio:

**Ejercicio 3-A:** (de la propuesta A, valorado con 3 puntos)

Se representa en el sistema diédrico un recipiente con forma troncopiramidal siendo su asa prismática. Sus contornos, en la planta y el perfil, son hexágonos regulares. Se pide, a la escala 3/2, la perspectiva isométrica del mismo según la orientación de los ejes dado en la siguiente hoja. Por clarificar el dibujo, en la vista de planta no se han representado líneas ocultas.





Universidad del País Vasco Euskal Herriko Unibertsitatea

PRUEBA DE ACCESO A LA UNIVERSIDAD  
JULIO 2011

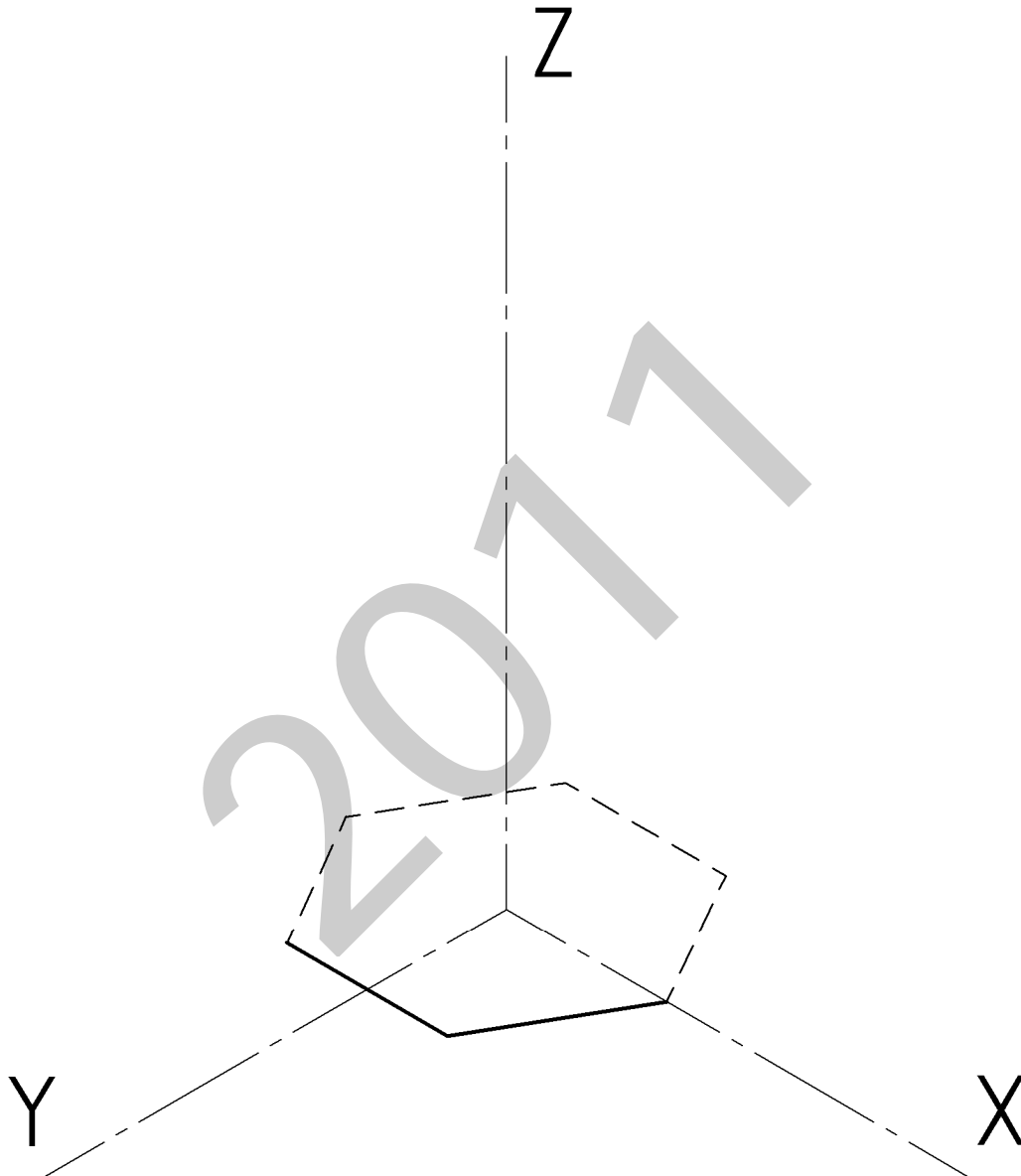
DIBUJO TÉCNICO

Cuestionario  
2011 – II  
Propuesta A

Hoja 5 de 5

Código ejercicio:

**Ejercicio 3-A:** (continuación)





Código ejercicio:

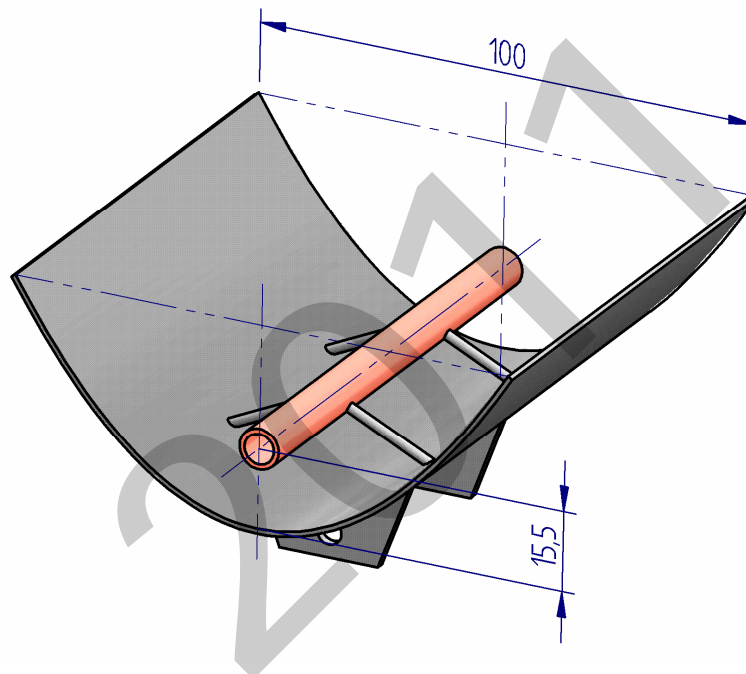
**Propuesta B** (consta de tres ejercicios)

**Ejercicio 1-B:** (de la propuesta B, valorado con 3 puntos)

El dibujo representa un colector solar parabólico. La superficie reflectante es un cilindro parabólico cuya distancia focal es 15,5 centímetros. Se pide, a escala, en la hoja siguiente, completar la vista de del colector, dada de canto, dibujando, con suficiente precisión\*, el contorno de la parábola\*\*.

\* Determinar al menos 3 puntos de la parábola comprendidos entre el vértice y uno de sus extremos.

\*\* Suponer despreciable el espesor de la superficie reflectante.





Universidad del País Vasco Euskal Herriko Unibertsitatea

PRUEBA DE ACCESO A LA UNIVERSIDAD  
JULIO 2011

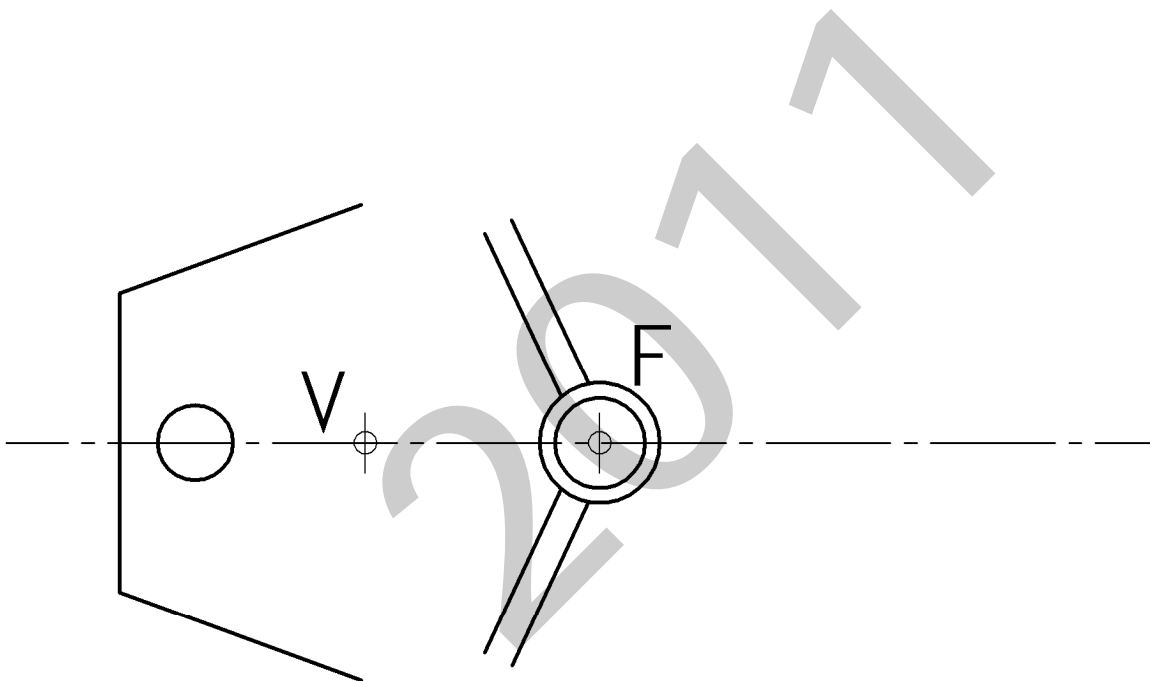
DIBUJO TÉCNICO

Cuestionario  
2011 – II  
Propuesta B

Hoja 2 de 4

Código ejercicio:

**Ejercicio 1-B:** (continuación)



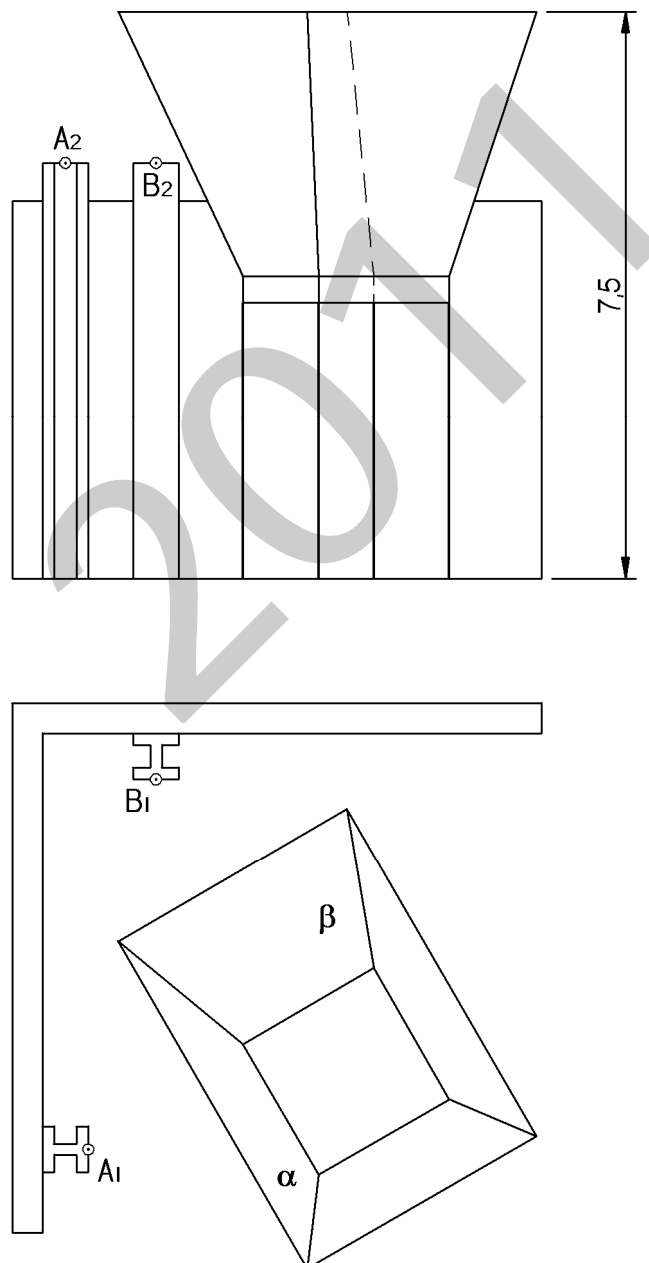




Código ejercicio:

**Ejercicio 2-B:** (de la propuesta B, valorado con 4 puntos)

Se representa, a escala, en el sistema diédrico, una tolva de 7,5 metros de altura, para la recogida de grano. Se quiere asegurar su estabilidad, mediante dos cables tirantes, uno uniendo el punto A (situado en el extremo de una viga vertical) con el punto más cercano de la cara trapezoidal  $\alpha$ , de modo la longitud del cable resulte mínima; el otro, también de longitud mínima, uniendo el punto B con la cara  $\beta$ . Se pide, dibujar los cables y determinar gráficamente sus verdaderas magnitudes, obteniendo sus longitudes (en centímetros).

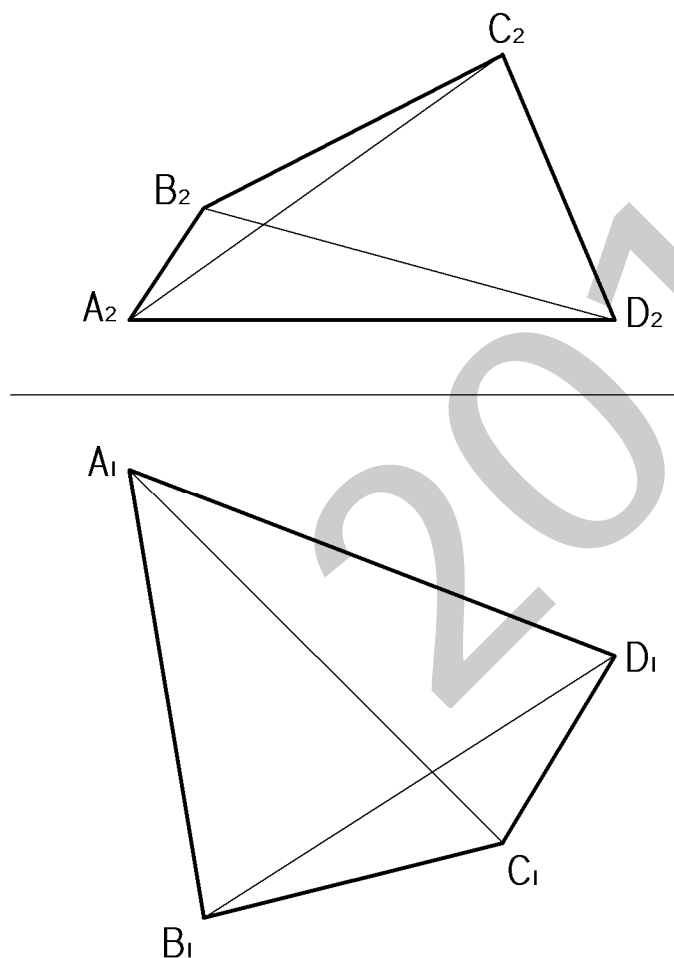


Código ejercicio:

**Ejercicio 3-B:** (de la propuesta B, valorado con 3 puntos)

Sea un sólido piramidal ABCD, representado, a escala 1/2, en el sistema diédrico. Se pide:

1. Visualizar, en las vistas dadas, sus aristas AC y BD, empleando la línea gruesa continua para las aristas vistas y línea fina de trazos para las ocultas.
2. Determinar gráficamente, acotando su valor numérico, la verdadera magnitud de:
  - las aristas AD y AC.
  - el ángulo entre las caras ABC y ACD.





Universidad del País Vasco Euskal Herriko Unibertsitatea

ADIERAZPEN GRAFIKOA ETA  
INGENIARITZAKO PROIEKTUAK SAILA  
DEPARTAMENTO DE EXPRESIÓN GRÁFICA Y  
PROYECTOS DE INGENIERÍA

**UNIBERTSITATERA  
SARTZEKO EBALUAZIOA**

**EVALUACIÓN PARA EL  
ACCESO A LA UNIVERSIDAD**

**MARRAZKETA  
TEKNIKO A II**

**DIBUJO TÉCNICO II**

2011.ko UZTAILA

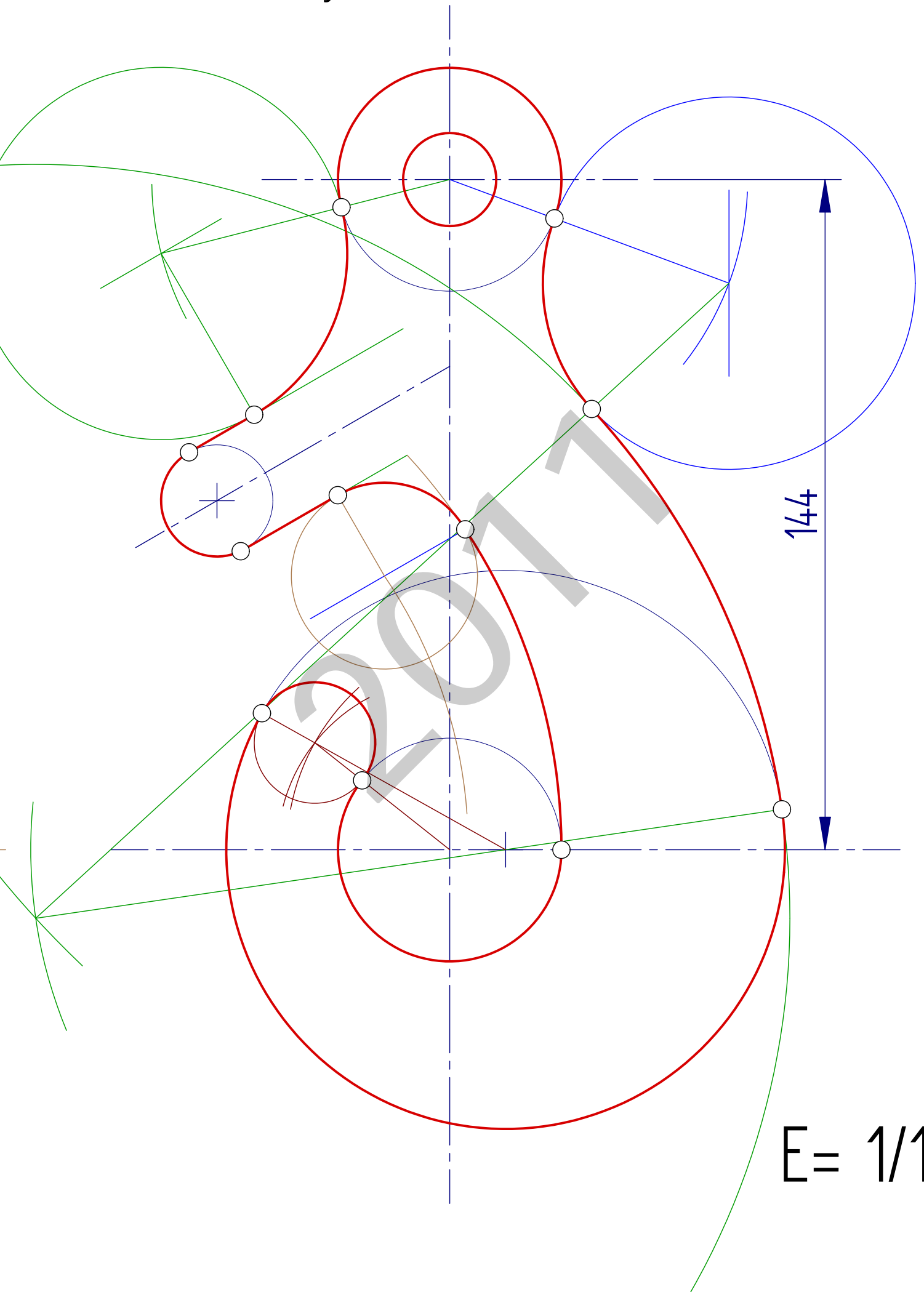
JULIO de 2011

ARIKETA EBATZIAK

EJERCICIOS  
SOLUCIONADOS

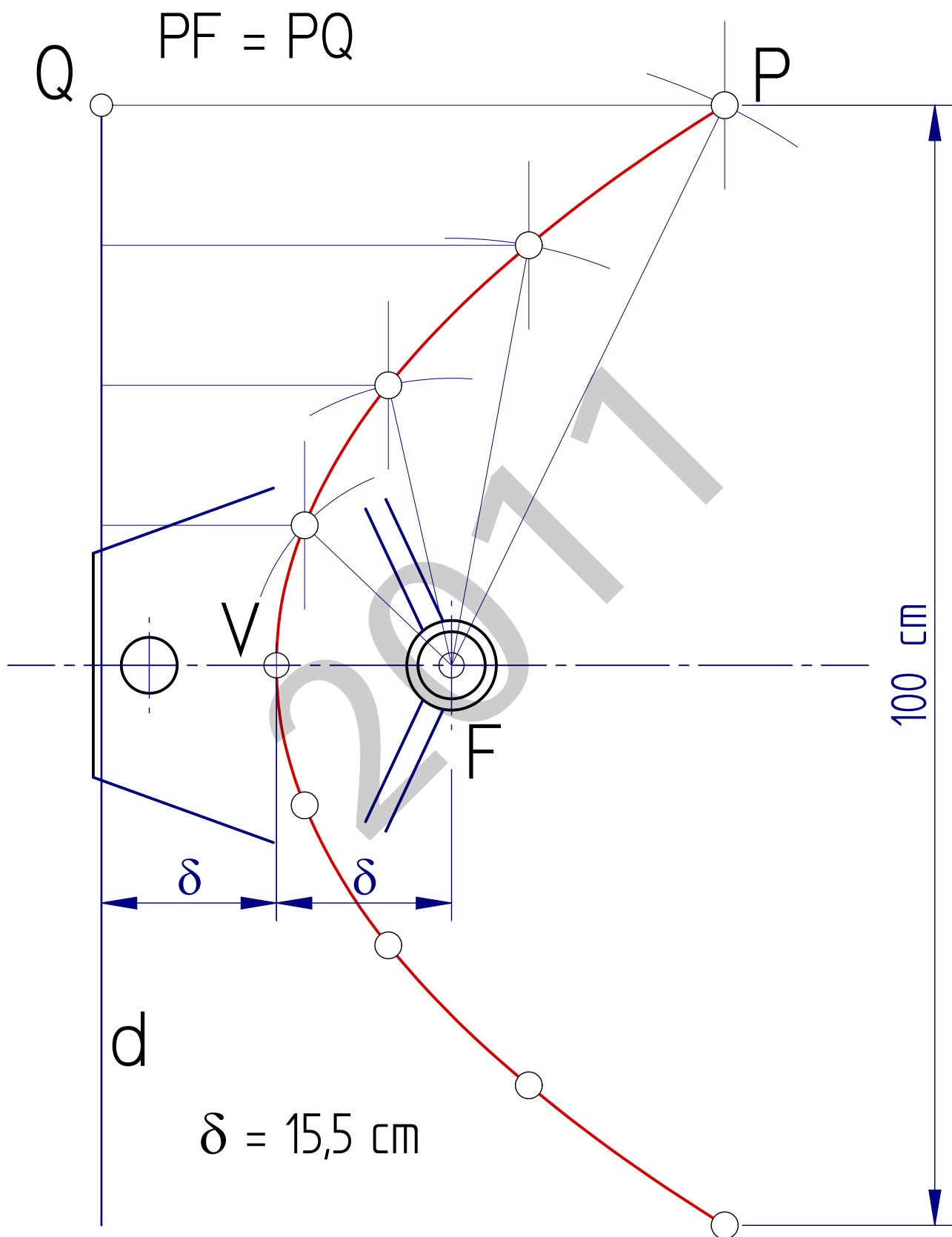
2011

# I-A ariketa / ejercicio I-A



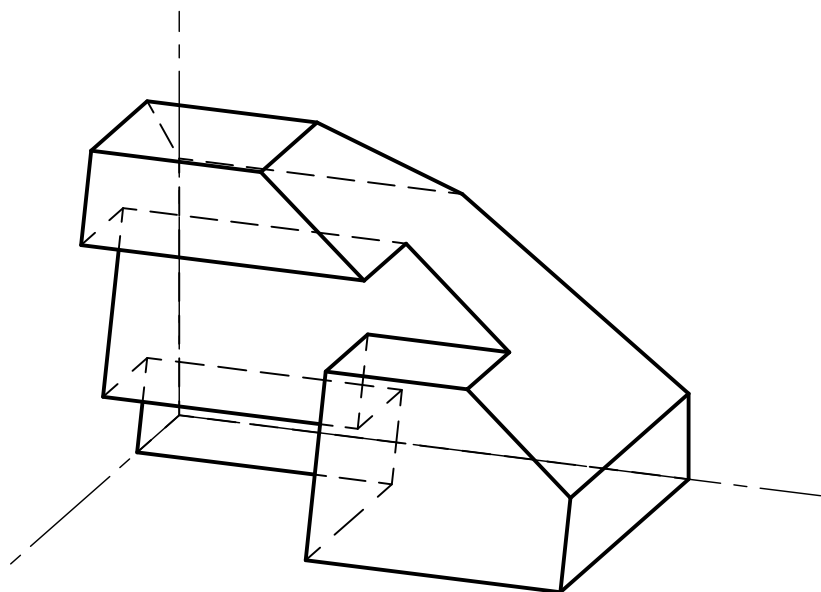
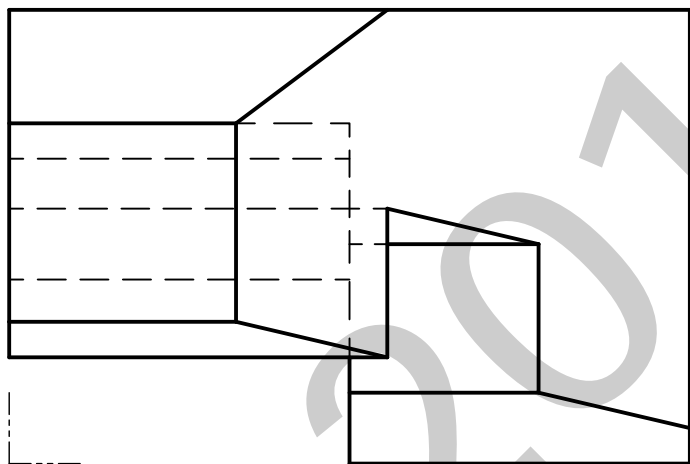
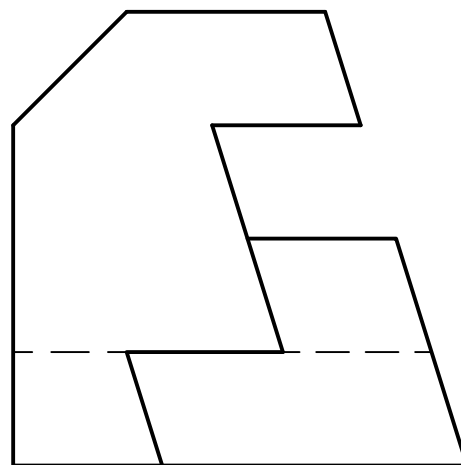
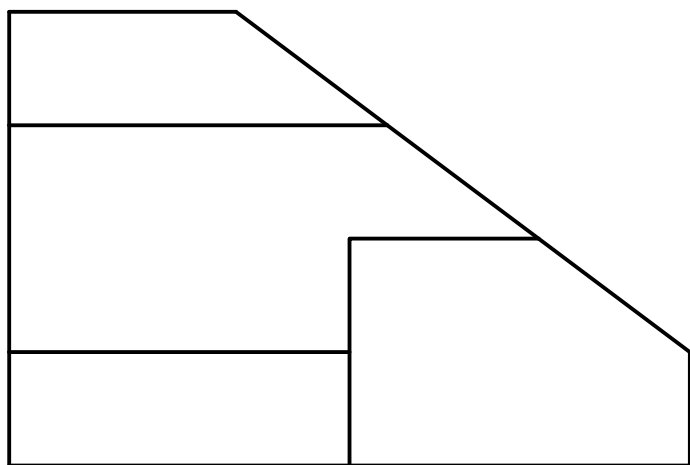
$E = 1/1$

# I-B ariketa / ejercicio I-B

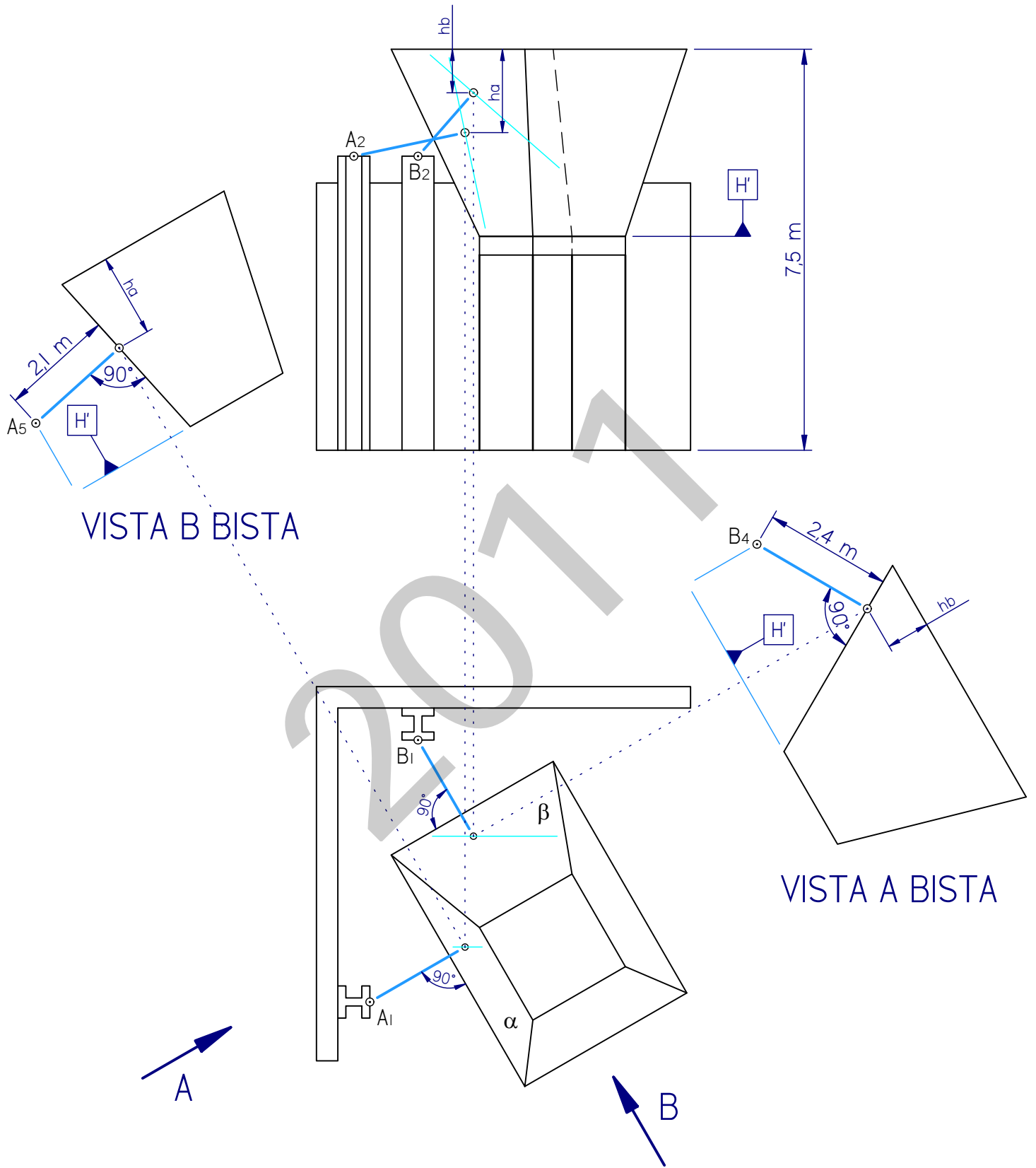


E= 1/5

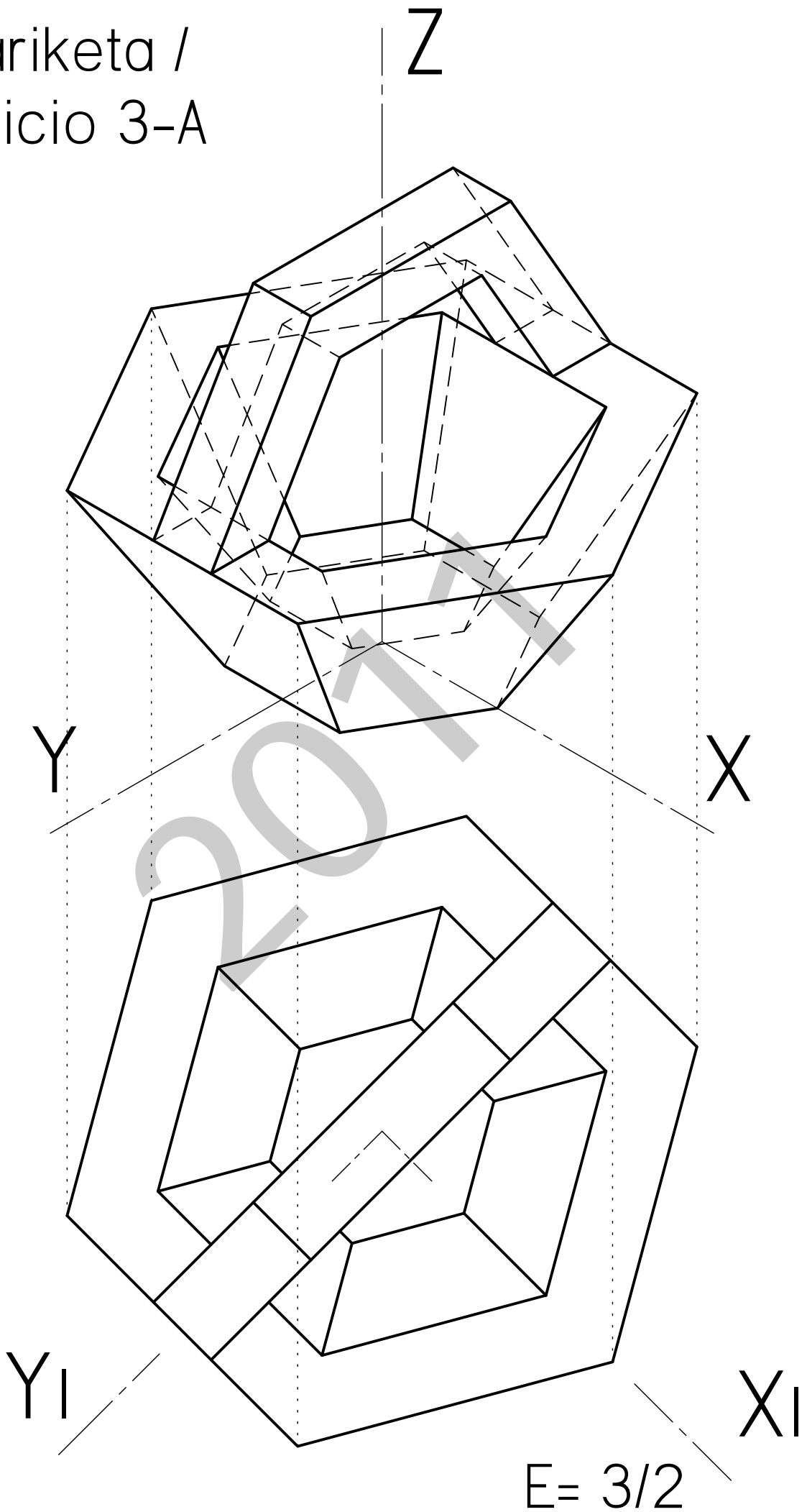
# 2-A ariketa / ejercicio 2-A



JULIO 2011 UZTAILA  
EJERCICIO 2-B ARIKETA



3-A ariketa /  
ejercicio 3-A





# 3-B ariketa / ejercicio 3-B

