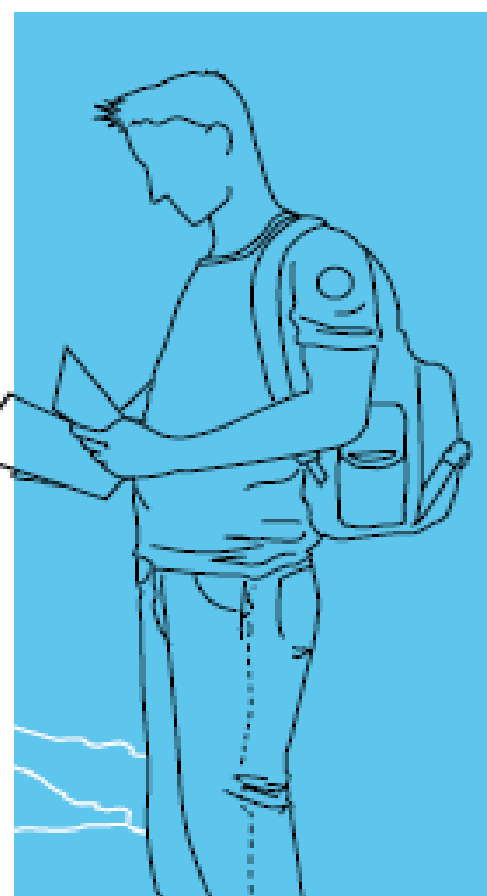
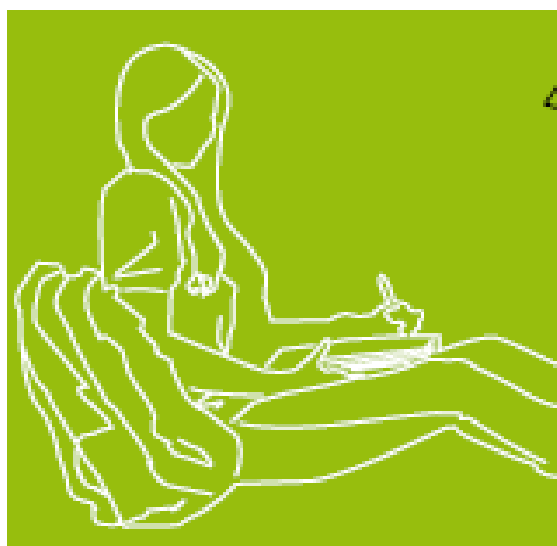
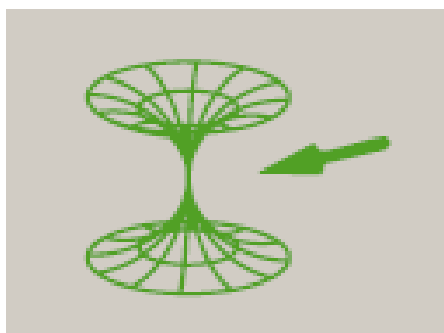
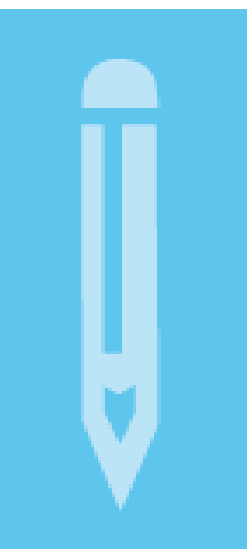


Marrazketa tekniko II

- BATXILERGOA
- LANBIDE HEZIKETA
- GOI MAILAKO HEZIKETA-ZIKLOAK

Azterketa

Kalifikazio eta zuzenketa irizpideak



Universidad
del País Vasco

Euskal Herriko
Unibertsitatea

NAZIOARTEKO
BIKAIN TASUN
CAMPUSA

CAMPUS DE
EXCELENCIA
INTERNACIONAL



Universidad del País Vasco Euskal Herriko Unibertsitatea

UNIBERTSITATERA SARTZEKO PROBAK

2013ko EKAINA

MARRAZKETA TEKNIKOA II

PRUEBAS DE ACCESO A LA UNIVERSIDAD

JUNIO 2013

DIBUJO TÉCNICO II

Irakasgaia / Asignatura

Ariketa Kodea / Código ejercicio

Data / Fecha

.....n,(e)koaren(e)an

En, a de de

Kalifikazioa / Calificación

Azterketa honek bi aukera ditu. Azterketariak aukeretako bat (A edo B) hartu eta oso-osoan ebatzi behar du.

Ez ahaztu azterketako orrialde bakoitzean kodea jartzea.

Este examen tiene dos opciones. El Alumno podrá escoger una de las dos propuestas (la A o la B) que resolverá en su integridad.

No olvides incluir el código en cada una de las hojas de examen.



Universidad
del País Vasco

Euskal Herriko
Unibertsitatea

UNIBERTSITATERA SARTZEKO HAUTAPROBAK
2013ko EKAINA

MARRAZKETA TEKNIKOA

A atala
Orrialdea: 1 (5)

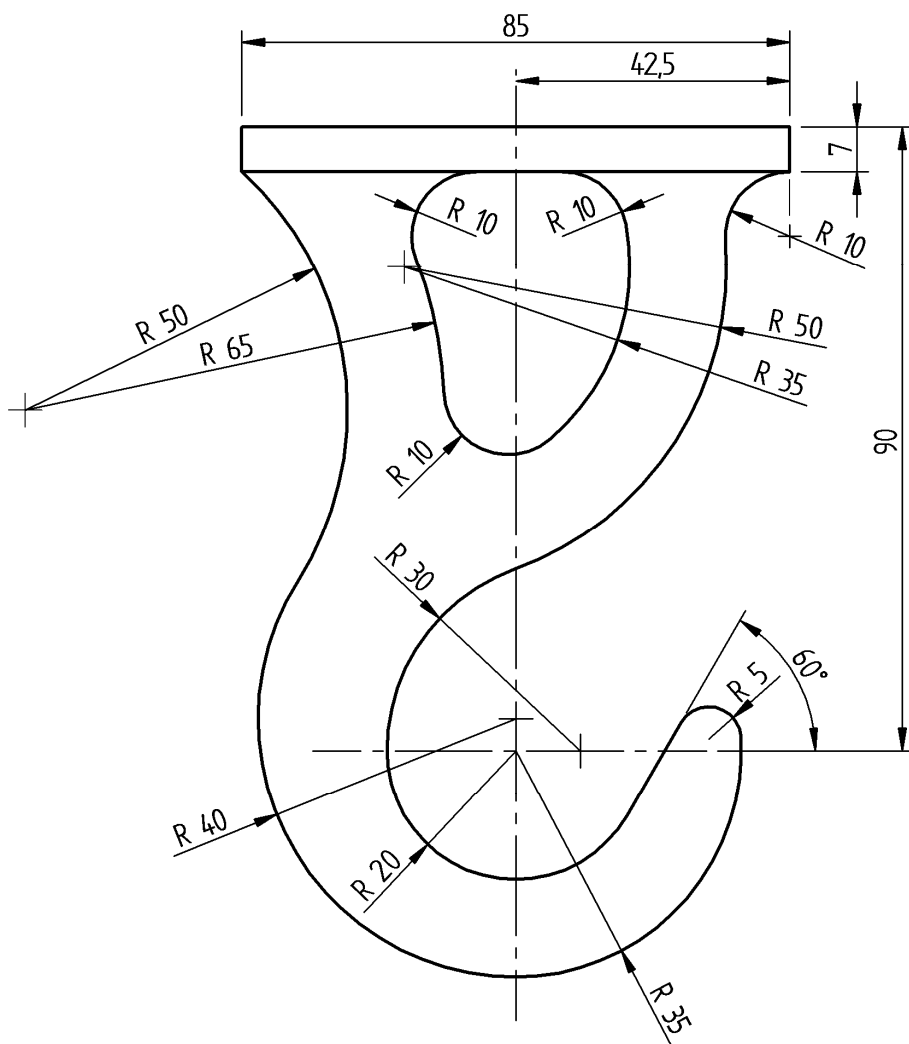
Ariketa Kodea:

A aukera (hiru ariketa ditu)

1-A ariketa: (A aukerakoa. 3 puntu balio du).

Irudian kako bat erakusten da. Haren ingurua (goiko bermatze-xafla izan ezik) zirkunferentzia-arkuz eta segmentu zuzen batez osatuta dago, eta ez du angelu-punturik. Kotak milimetrotan emanda daude. Hau egin behar da: eskalan marraztuta, osatu hurrengo orrian piezaren kanpoko eta barruko inguruak. Zehaztu arkuen zentroak eta ukitze-puntuak.

Oharrak: Ematen den irudiak ez du proportzioa gordetzen, baina kotak bete egin behar dira. Ariketa ebaztean, ez ezabatu erabilitako eraikuntza lagungarriak.



Puntuazioa: 3 puntu



Universidad
del País Vasco

Euskal Herriko
Unibertsitatea

UNIBERTSITATERA SARTZEKO HAUTAPROBAK
2013ko EKAINA


MARRAZKETA TEKNIKOA

2013 – I
Galdera-sorta

A atala
Orrialdea: 2 (5)

Ariketa Kodea:

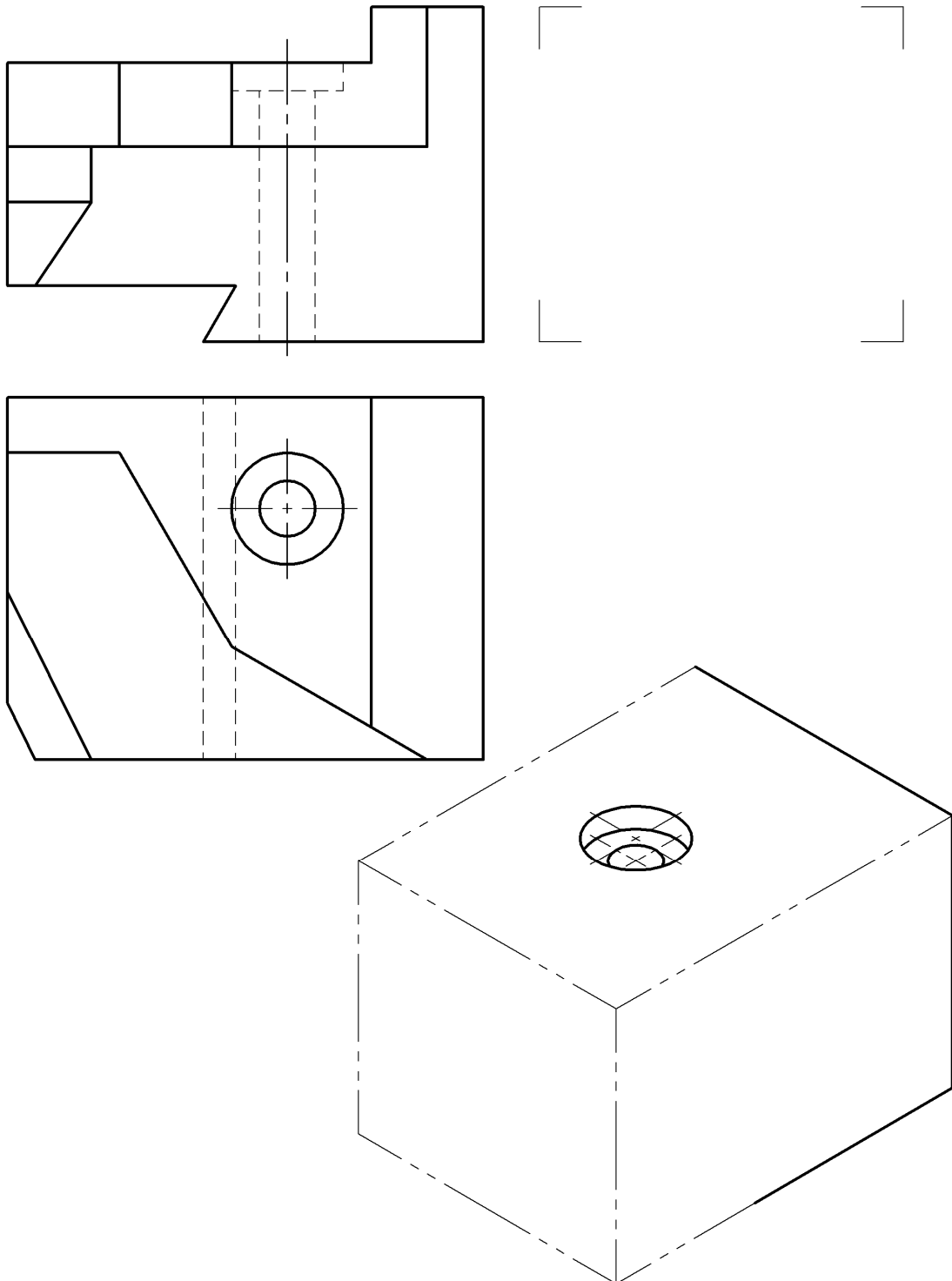
1-A ariketa: (jarraipena)

 <p>eman ta zabal zazu</p> <p>Universidad del País Vasco Euskal Herriko Unibertsitatea</p>	<p>UNIBERTSITATERA SARTZEKO HAUTAPROBAK 2013ko EKAINA</p> <p>MARRAZKETA TEKNIKOA</p>	<p>2013 – I Galdera-sorta</p> <p>A atala Orrialdea: 3 (5)</p>
--	---	--

Ariketa Kodea:

2-A ariketa: (A aukerakoa. 4 puntu balio du).

Pieza baten aurretiko eta goitiko bista diedriko osoak ematen dira. Pieza horrek aurpegi lauak ditu, eta zulo zilindriko bat egin zaio. Hau egin behar da: marraztu ezkerreko profila, eta, esku hutsez, osatu hasita ematen den perspektiba.



Puntuazioa: 4 puntu



Universidad
del País Vasco

Euskal Herriko
Unibertsitatea

UNIBERTSITATERA SARTZEKO HAUTAPROBAK
2013ko EKAINA

MARRAZKETA TEKNIKOA

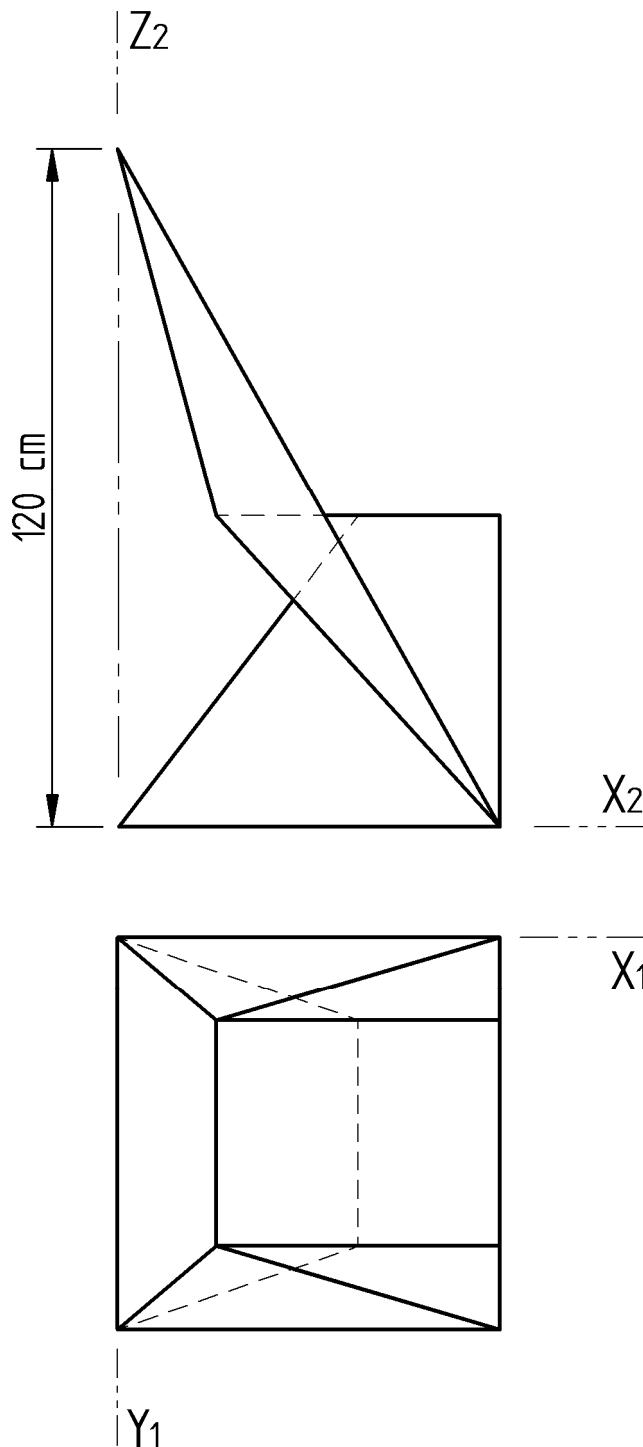
2013 – I
Galdera-sorta

A atala
Orrialdea: 4 (5)

Ariketa Kodea:

3-A ariketa: (A aukerakoa. 3 puntu balio du).

Ematen diren bistek aulki poliedriko bat (aurpegi lauak) erakusten dute. Aulkia xafla mehe-mehe batez eginda dago. Hau egin behar da: marraztu 1/10 eskalan aulkiaren perspektiba isometrikoa. (nahi bada, $K_x=K_y=K_z=1$ har daiteke).



Puntuazioa: 3 puntu



Universidad
del País Vasco

Euskal Herriko
Unibertsitatea

UNIBERTSITATERA SARTZEKO HAUTAPROBAK
2013ko EKAINA

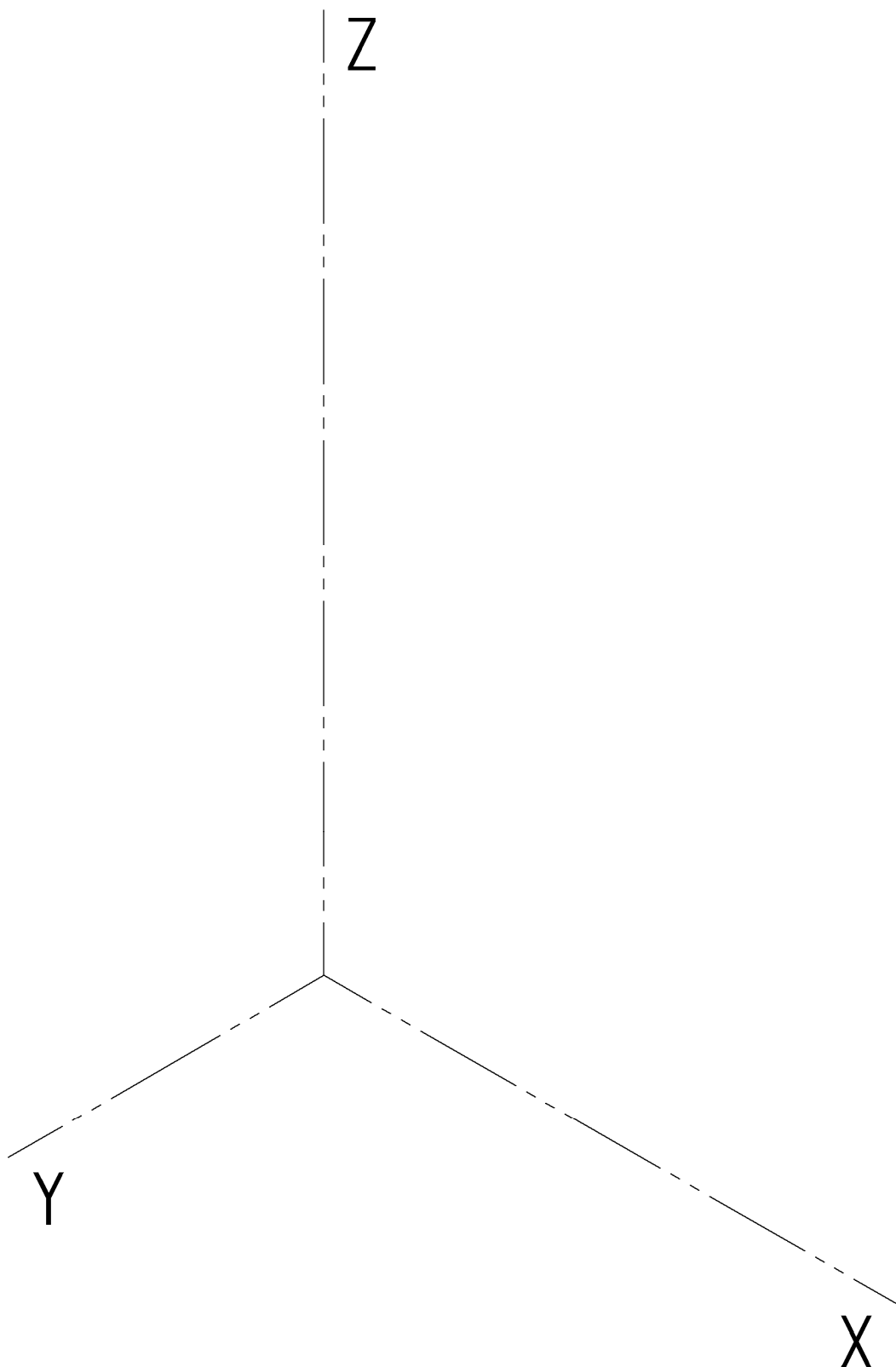
MARRAZKETA TEKNIKOA


2013 – I
Galdera-sorta

A atala
Orrialdea: 5 (5)

Ariketa Kodea:

3-A ariketa: (jarraipena)



 <p>Universidad del País Vasco Euskal Herriko Unibertsitatea</p>	<p>UNIBERTSITATERA SARTZEKO HAUTAPROBAK 2013ko EKAINA</p> <p>MARRAZKETA TEKNIKOA</p>	<p>2013 – I Galdera-sorta</p> <p>B atala Orrialdea: 1 (3)</p>
--	---	--

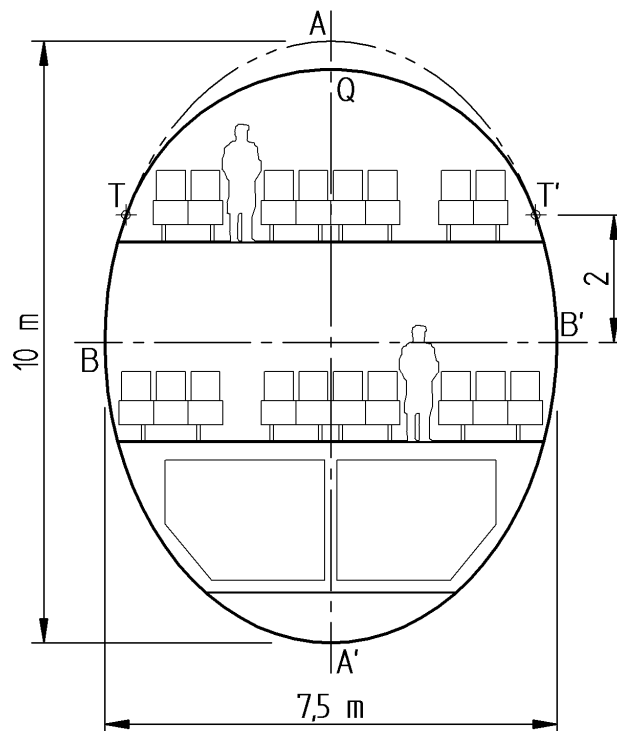
Ariketa Kodea:

B aukera (hiru ariketa ditu)

1-B ariketa: (B aukerakoa. 3 puntu balio du)

Irudiak hegazkin baten fuselajeari egindako zeharreko ebaketa bat erakusten du. Ingurua arku-tangente bik osatzen dute; bat eliptikoa da ($T'-B'-A'-B-T$), eta zirkularra bestea ($T-Q-T'$). Hau egin behar da: 1:50 eskalan, marraztu zehatz inguru hori. Adierazi elipseko erpinen arteko puntu batzuk eta zirkulu-arkuaren zentroa.

Oharra: Elipse-arkuan, adierazi hiru puntu hurrenez hurreneko erpin biren artean.





Universidad
del País Vasco

Euskal Herriko
Unibertsitatea

UNIBERTSITATERA SARTZEKO HAUTAPROBAK
2013ko EKAINA


MARRAZKETA TEKNIKOA

2013 – I
Galdera-sorta

B atala
Orrialdea: 2 (3)

Ariketa Kodea:

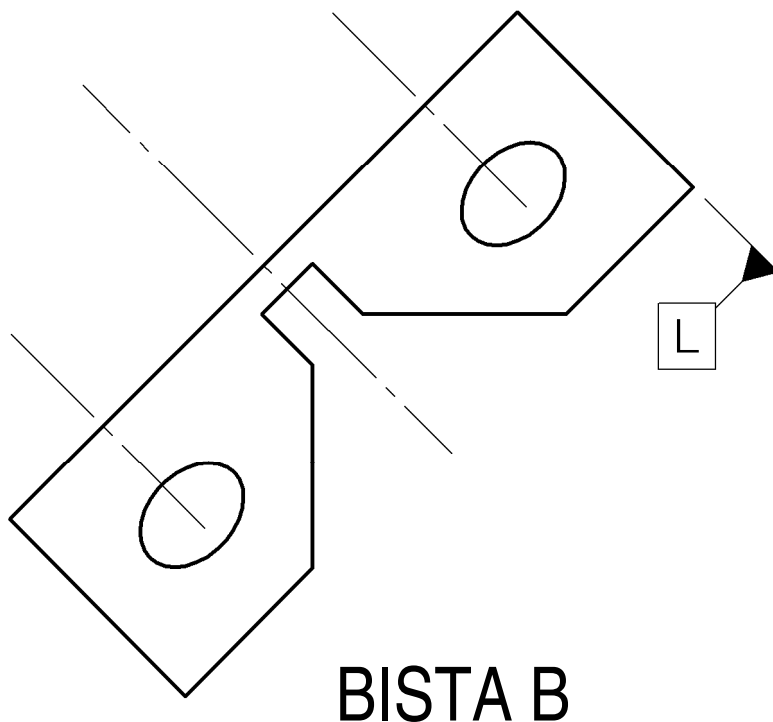
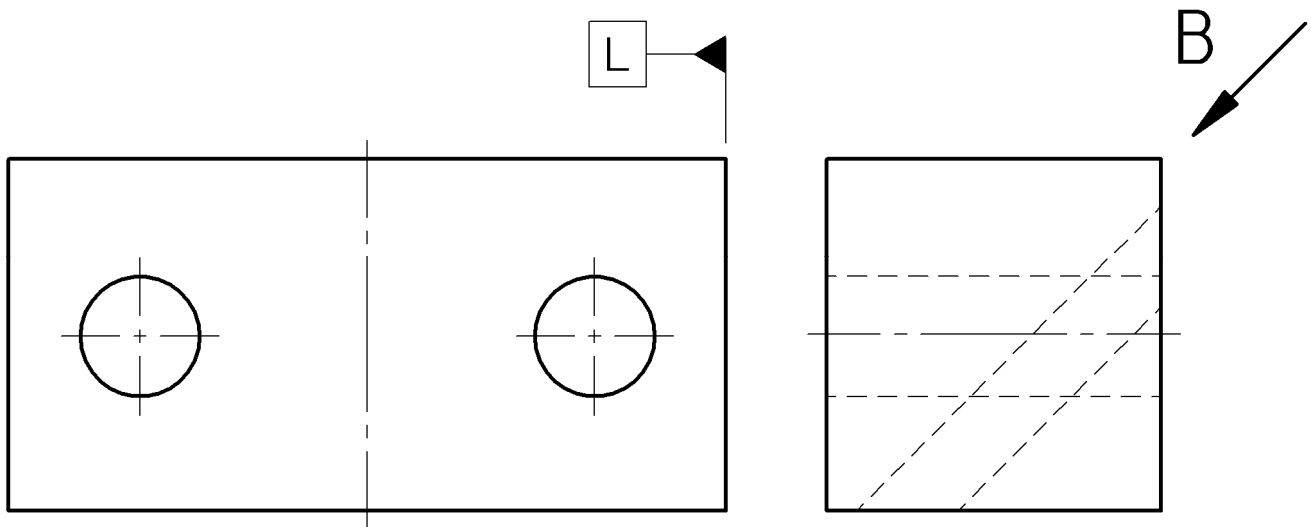
1-B ariketa: (jarraipena)

 <p>Universidad del País Vasco Euskal Herriko Unibertsitatea</p>	<p>UNIBERTSITATERA SARTZEKO HAUTAPROBAK 2013ko EKAINA</p> <p>MARRAZKETA TEKNIKOA</p>	<p>2013 – I Galdera-sorta</p> <p>B atala Orrialdea: 2 (3)</p>
--	---	--


Ariketa Kodea:

2-B ariketa: (B aukerakoa. 4 puntu balio du).

Sistema diedrikoan, bloke paralepipediko bat erakusten da, arteka bat eta zulo bi eginak dituena. Ezker-profileko bista oso-osorik ematen da; ez, ordea, aurretiko bista eta B geziaren norabideko bista lagungarria. Hau eskatzen da: osatu ematen diren bistak, ageriko, ezkutuko eta falta diren inguruak marraztuz.



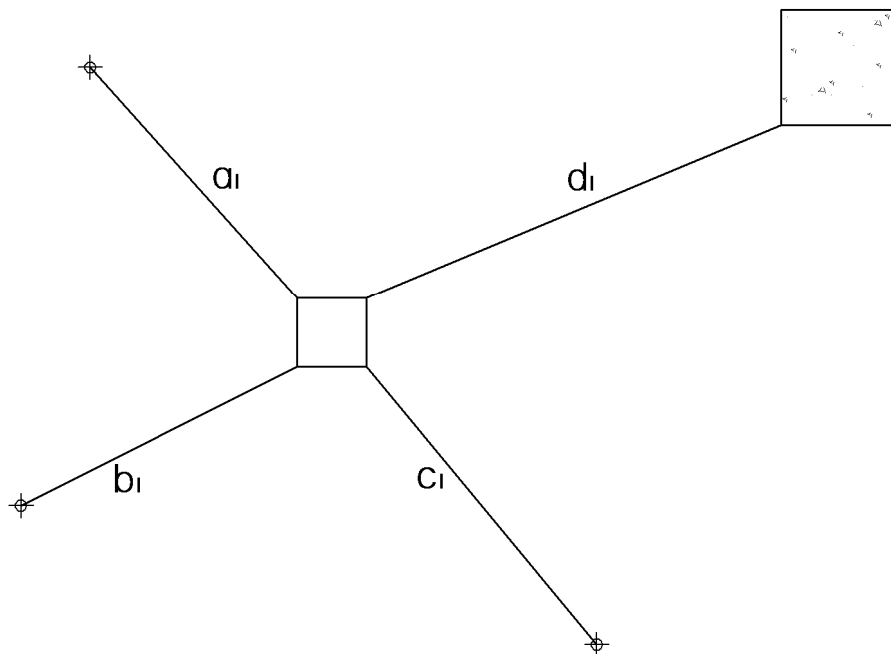
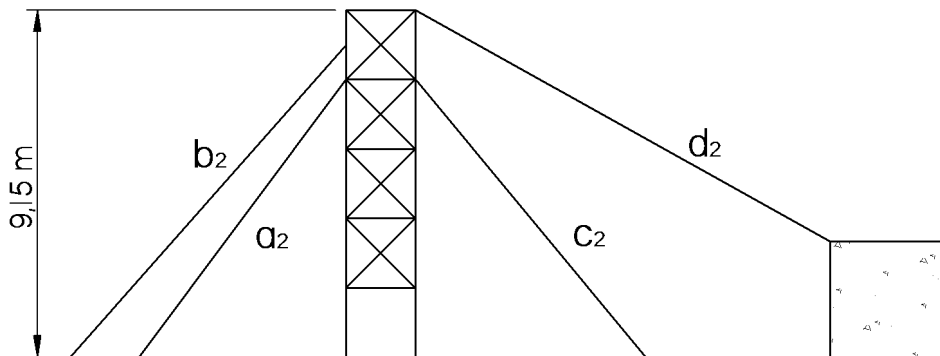
Puntuazioa: 4 puntu

 <p>eman ta zabal zazu</p> <p>Universidad del País Vasco Euskal Herriko Unibertsitatea</p>	<p>UNIBERTSITATERA SARTZEKO HAUTAPROBAK 2013ko EKAINA</p> <p>MARRAZKETA TEKNIKOA</p>	<p>2013 – I Galdera-sorta</p> <p>B atala Orrialdea: 3 (3)</p>
--	---	---

Ariketa Kodea:

3-B ariketa: (B aukerakoa. 3 puntu balio du).

Sistema diedrikoan, igogailu baten egitura metalikoa erakusten da, lau tirantek (a, b, c eta d) eutsita dagoela. Hau egin behar da, irudian bertan ebatzita: lortu era grafikoan tirante bakoitzaren egiazko magnitudea metrotan, baita zoru horizontalarekin osatzen duen angelua edo pendiza ere.



Puntuazioa: 3 puntu



CRITERIOS DE CORRECCIÓN Y CALIFICACIÓN ZUZENTZEKO ETA KALIFIKATZEKO IRIZPIDEAK

MARRAZKETA TEKNIKO A II

Aukera bakoitzean (A eta B) ariketa mota hauek proposatzen dira:

- Geometria laua.
- Kurba konikoen marrazketa.
- Geometria espazialeko ariketak.
- Formak irudikatzeko ariketak.

Ariketak irudikapen-sistema diedrikoan eta/edo axonometrikoan ebatzi behar dira, enuntziatuan azaltzen denaren arabera. Perspektiba axonometrikoak marraztean, ageriko lineak baino ez dira kontuan hartu behar.

Aukeretako bat hautatzeak (A edo B) esan nahi du aukera horretako ariketa guztiak hautatu direla (ezin dira inoiz nahasian egin A eta B aukeretako ariketak). **Ikasleak bi proposamenetako bat hautatu beharko du (A edo B), eta oso-osorik egin beharko du.**

Galdera sortan, azterketako ariketa bakoitzak zenbat puntu balio duen ageri da; beraz, ariketa bakoitzaren balorazioa enuntziatuan bertan ageri da. Aukera bakoitzak 10 puntu balio du.

Ariketa bakoitza baloratzeko, hauek izan behar dira kontuan:

- baliabide kontzeptualak behar bezala erabiltzea
- planteamendu zuzena egitea
- marrazkia zehaztasunez egitea
- ariketa bakoitzaren emaitza globala
- aurkezpen gokia, ordena eta txukuntasuna



Universidad
del País Vasco

Euskal Herriko
Unibertsitatea

ADIERAZPEN GRAFIKOA ETA
INGENIARITZAKO PROIEKTUAK SAILA
DEPARTAMENTO DE EXPRESIÓN GRÁFICA Y
PROYECTOS DE INGENIERÍA

**UNIBERTSITATERA
SARTZEKO EBALUAZIOA**

**MARRAZKETA
TEKNIKO A II**

2013.ko EKAINA

ARIKETA EBATZIAK

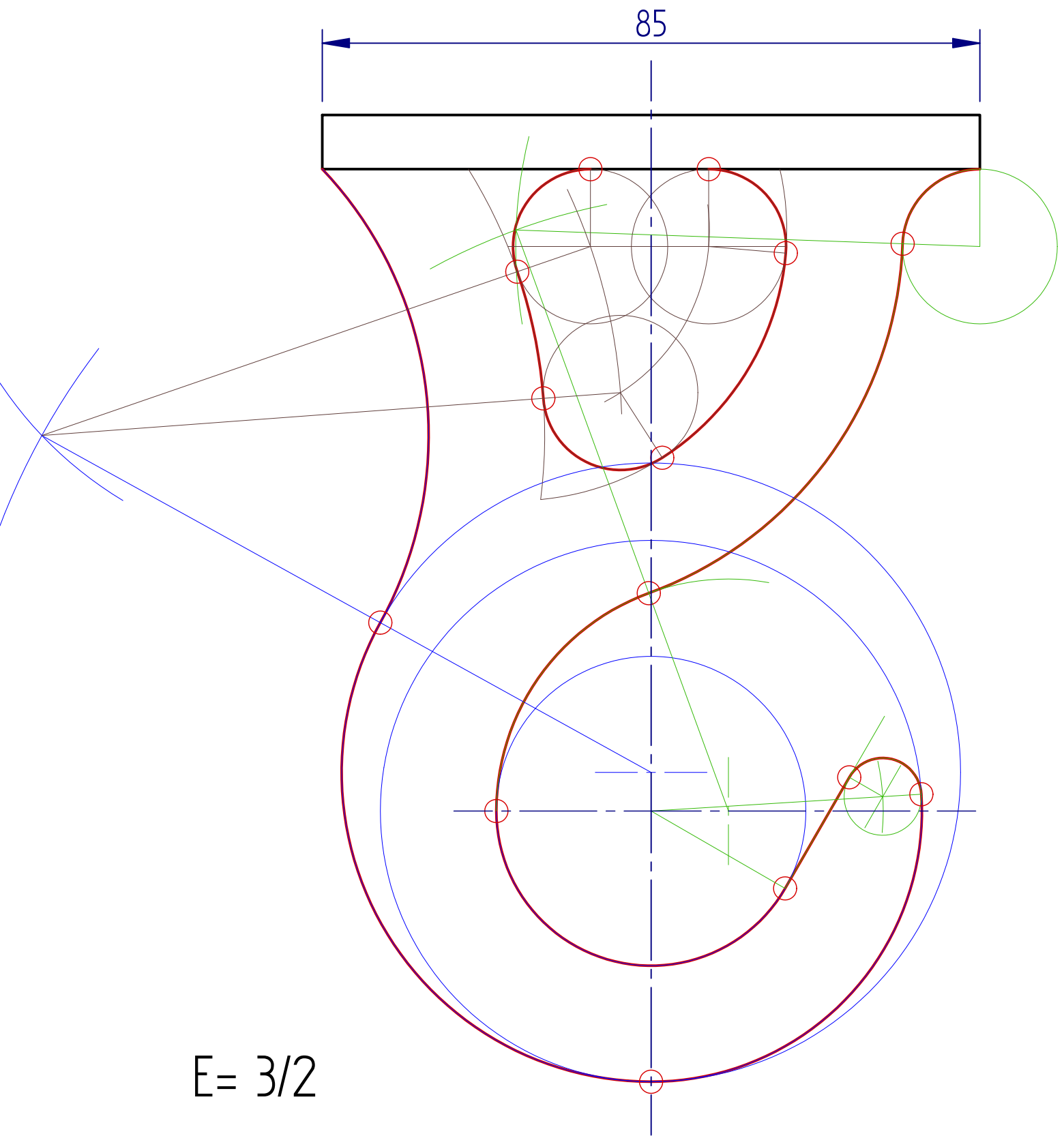
**EVALUACIÓN PARA EL
ACCESO A LA UNIVERSIDAD**

DIBUJO TÉCNICO II

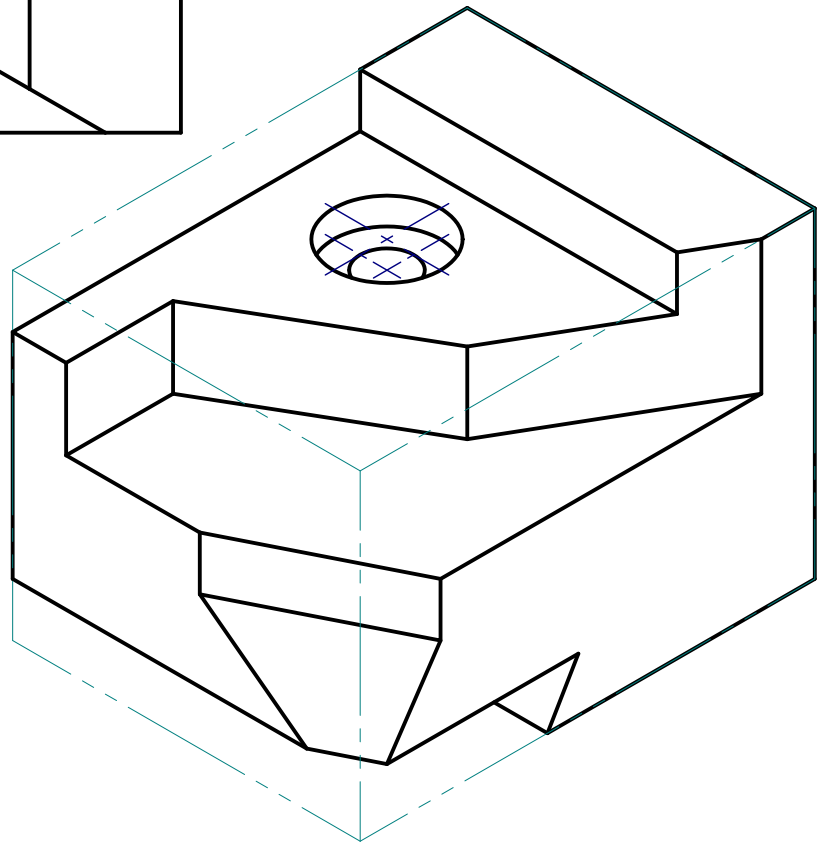
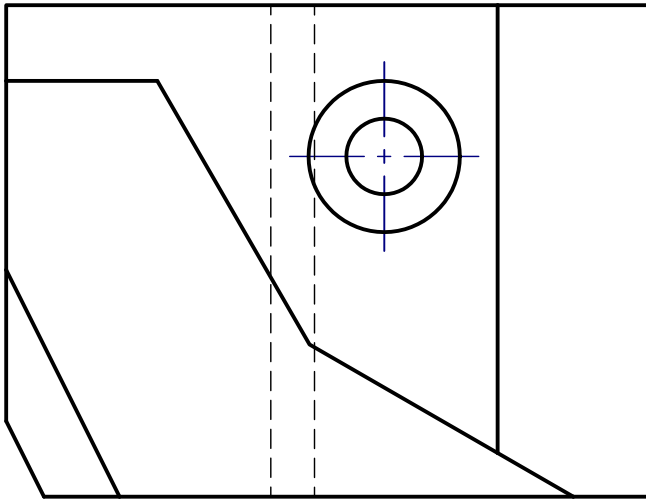
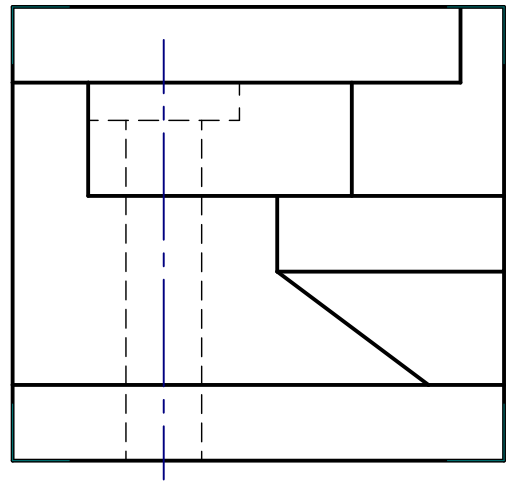
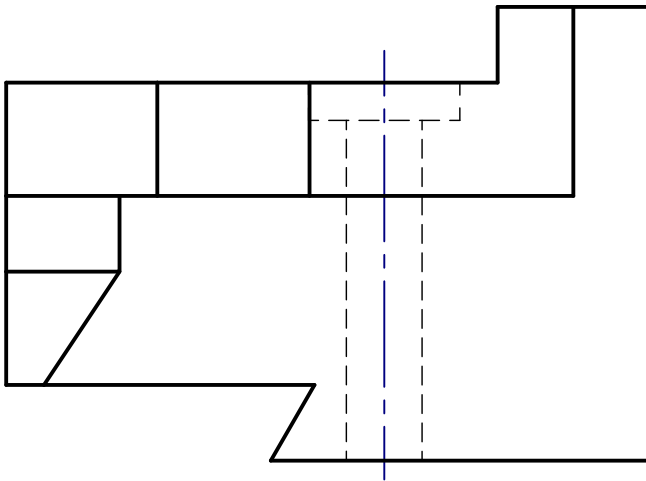
JUNIO de 2013

**EJERCICIOS
SOLUCIONADOS**

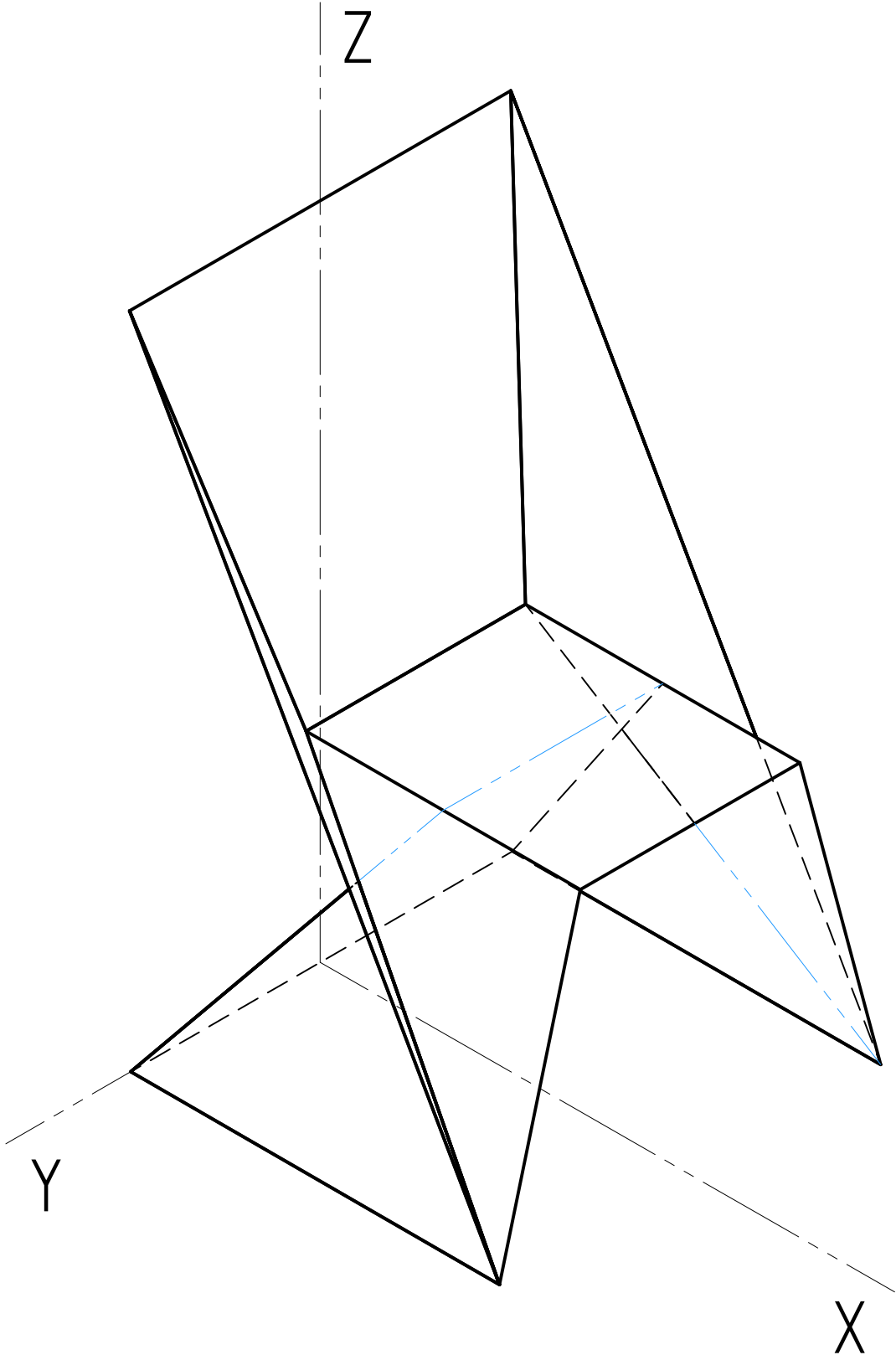
1-A ARIKETA / EJERCICIO 1-A



2-A ARIKETA / EJERCICIO 2-A



3-A ARIKETA / EJERCICIO 3-A

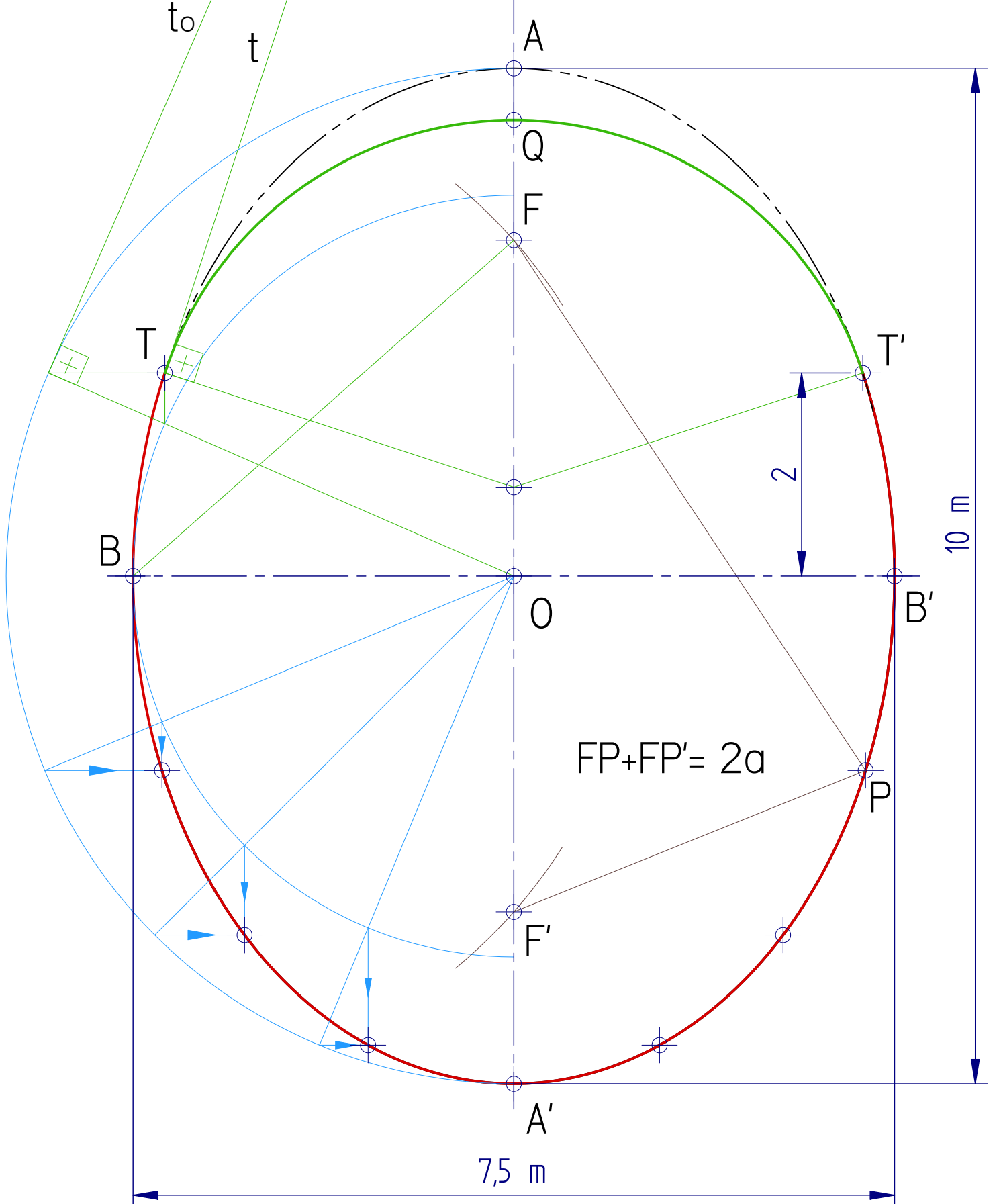


ARIKETA 1-B /
EJERCICIO 1-B

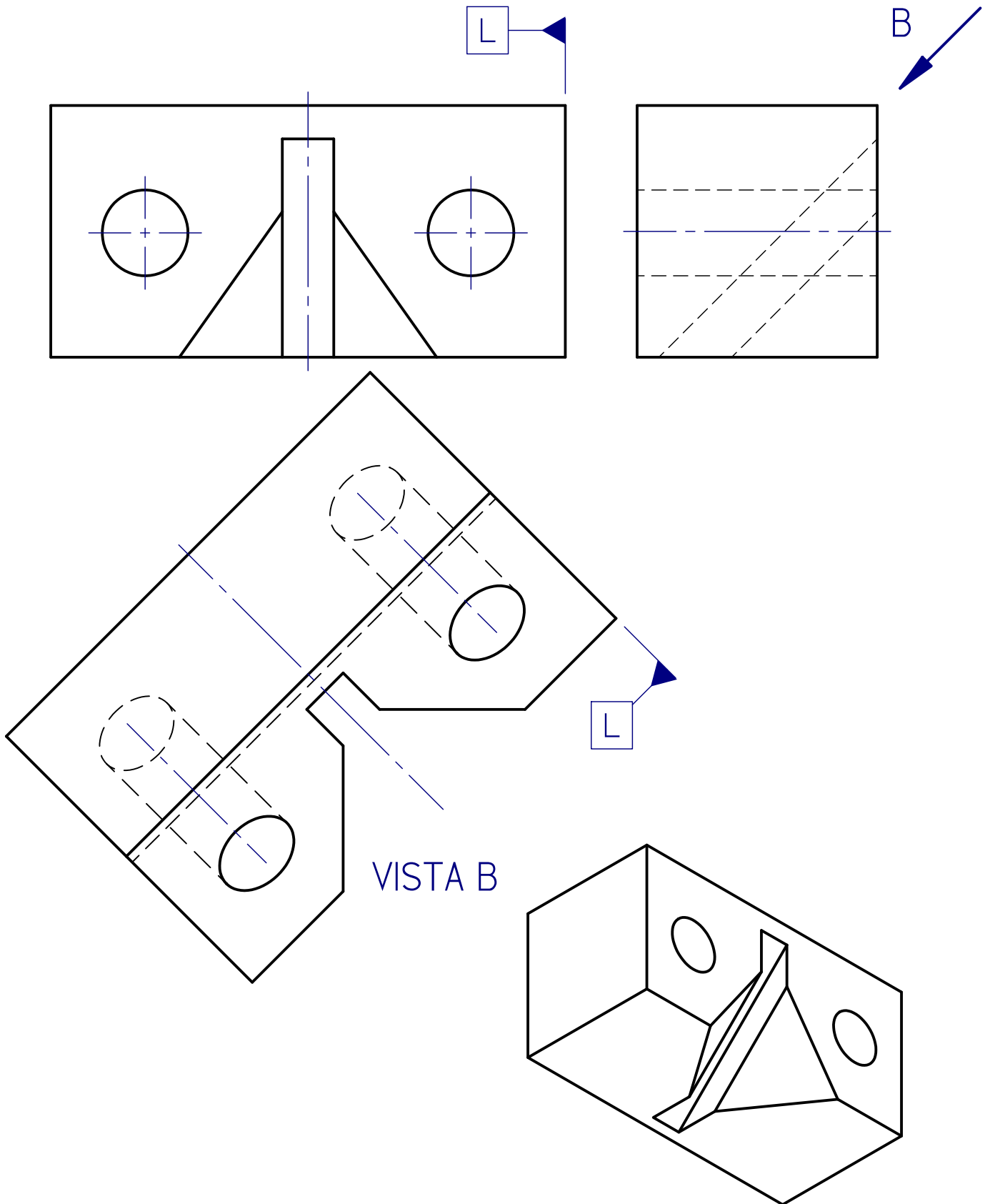
$$AA' = 2a; BB' = 2b; FF' = 2c$$

$$PF' + PF = 2a$$

$$a^2 = b^2 + c^2$$



ARIKETA 2-B / EJERCICIO 2-B



ARIKETA 3-B / EJERCICIO 3-B

