

# PROBA ESPEZIFIKOA

2010eko PROBA

**MARRAZKETA  
TEKNIKOA**

PROBA

ERANTZUNAK





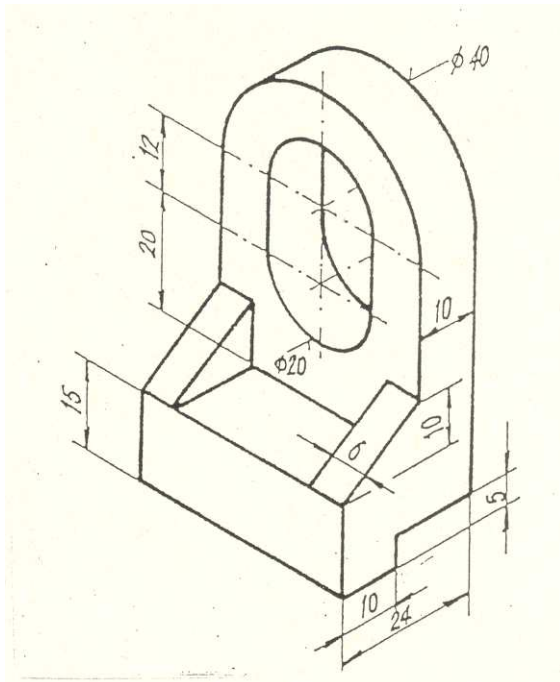
## Azalpenak

Probaren iraupena: ordubete.

**Azterketarako beharrezko materialak:** 2BH lapitza, borragoma, erregela graduatua, eskuaira, kartaboia eta konpasa.

Sistema axonometriko isometrikoan irudikatutako piezaren neurriak ezagunak dira, eta kotak behar bezala jarrita daude. Pieza alderik alde ebaki da simetria-ardatz bertikaletik.

Marraztu itzazu piezaren aurretiko bista eta ebakiaren albotiko bista diedrikoak, 2/1 eskalan, DIN A-4 formatuko aparteko orri batean.





**EBAZPENA: MARRAZKETA TEKNIKO**  
**(2010eko maiatza)**

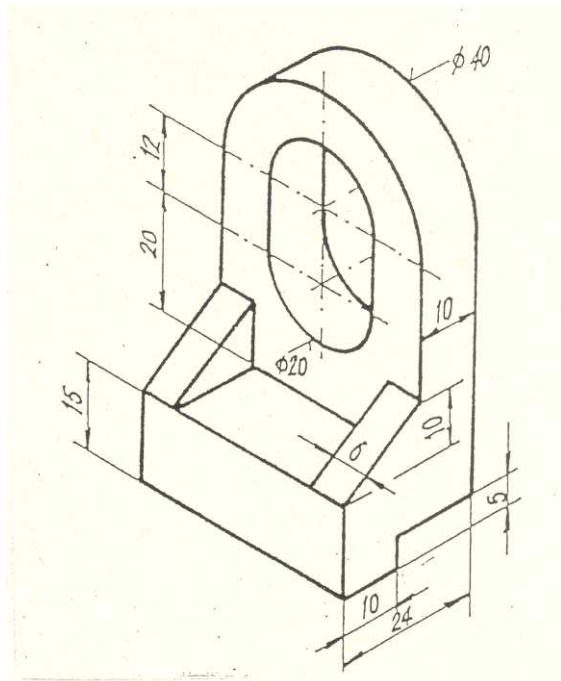
**Azalpenak**

Probaren iraupena: ordubete.

**Azterketarako gutxieneko materialak:** 2BH lapitza, borragoma, erregela graduatua, eskuaira, kartaboia eta konpasa.

Sistema axonometriko isometrikoan irudikatutako piezaren neurriak ezagunak dira, eta kotak behar bezala jarrita daude. Pieza alderik alde ebaki da simetria-ardatz bertikaletik.

Marraztu itzazu piezaren aurretiko bista eta ebakiaren albotiko bista diedrikoak, 2/1 eskalan, DIN A-4 formatuko aparteko orri batean.







Universidad del País Vasco Euskal Herriko Unibertsitatea

UNIBERTSITATERA SARTZEKO  
HAUTAPROBAK 25 URTETIK  
GORAKOAK

2010eko MAIATZA

**MARRAZKETA TEKNIKOA**

PRUEBAS DE ACCESO A LA  
UNIVERSIDAD PARA MAYORES  
DE 25 AÑOS

MAYO 2010

**DIBUJO TÉCNICO**

---

**ADIERAZLEAK: 2.1 / 2.2 / 2.4**