

PRUEBA DE ACCESO A LA UNIVERSIDAD
MAYORES DE 25 AÑOS

PRUEBA ESPECÍFICA

PRUEBA 2011

**DIBUJO
TÉCNICO**

PRUEBA

SOLUCIONARIO





Aclaraciones previas

Tiempo de la prueba: 1 hora.

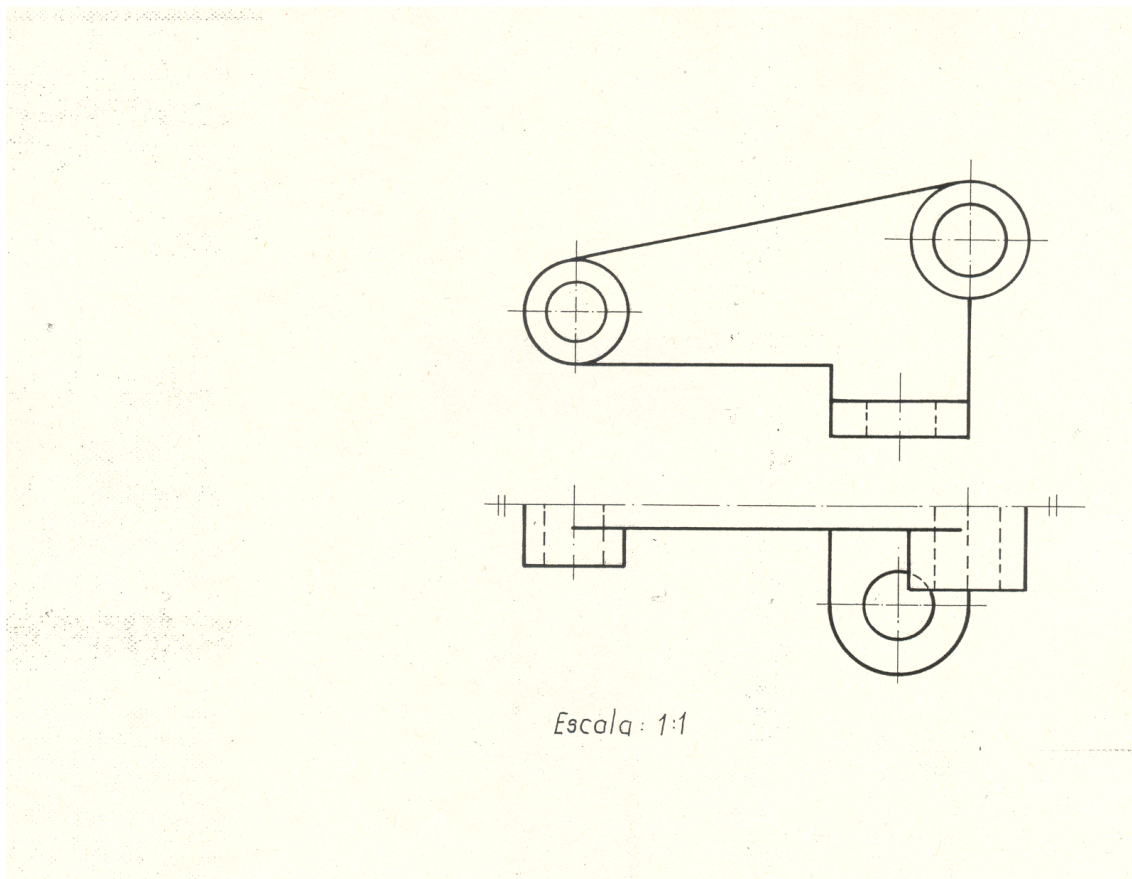
Materiales mínimos para la prueba: Lápiz 2BH, goma, regla graduada, escuadra, cartabón y compás.

Dadas las vistas diédricas de alzado y planta (dibujada esta por su mitad e indicada por su eje de simetría) representadas a escala 1/1, de la pieza sin acotar, de la figura.

Se pide: Dibujar dicha pieza en Sistema Axonométrico Isométrico a escala 2/1 en hoja aparte DIN A-4 posición apaisada, situando la parte mas alargada de la pieza en la dirección del eje Y. Acotando la pieza.

Nota: Las dimensiones las tomamos directamente de las vistas dadas.

Al trasladar las dimensiones a Axonométrico aplicar constante de reducción = 1.





SOLUCIONARIO DIBUJO TÉCNICO (Mayo 2011)

Aclaraciones previas

Tiempo de la prueba: 1 hora.

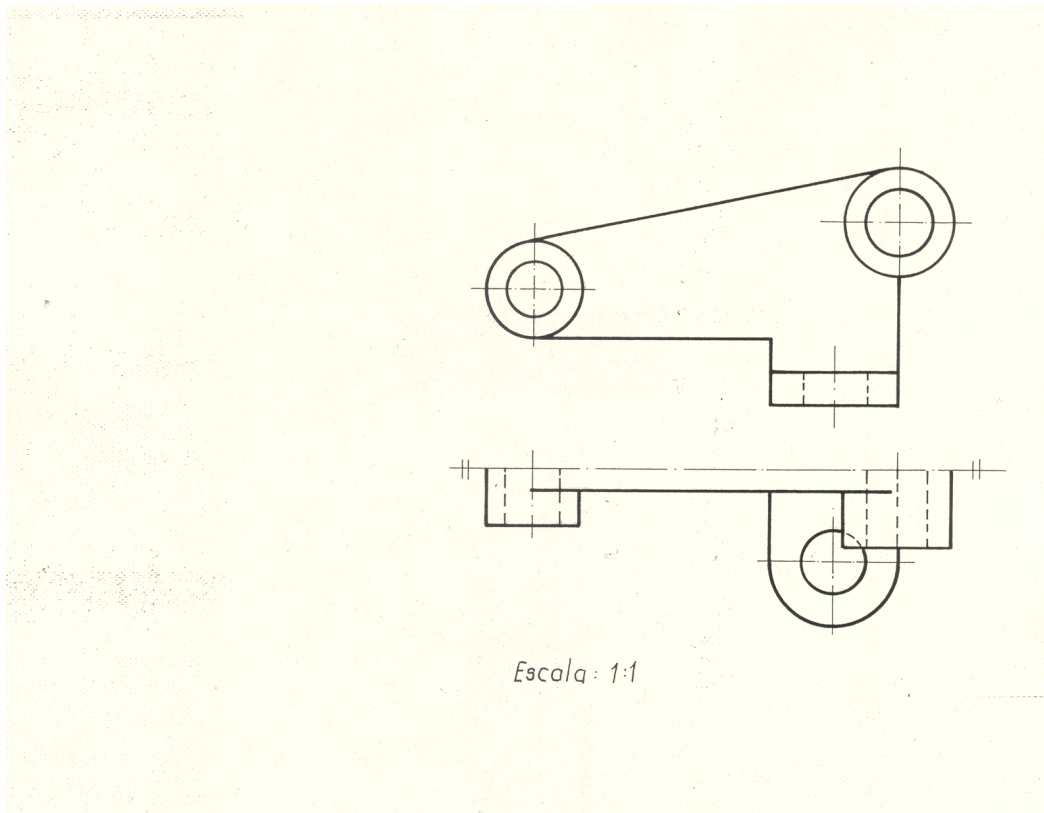
Materiales mínimos para la prueba: Lápiz 2BH, goma, regla graduada, escuadra, cartabón y compás.

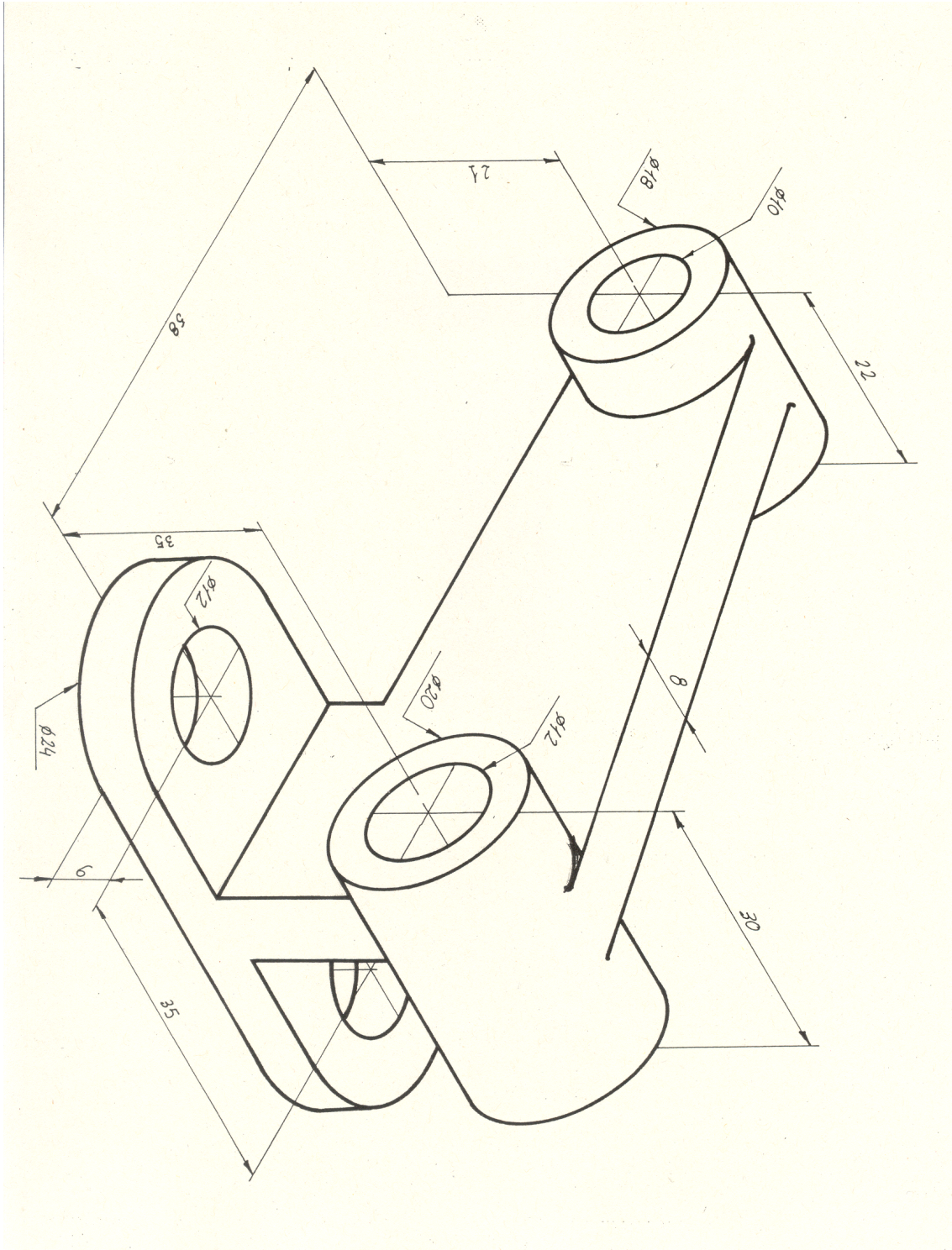
Dadas las vistas diédricas de alzado y planta (dibujada esta por su mitad e indicada por su eje de simetría) representadas a escala 1/1, de la pieza sin acotar, de la figura.

Se pide: Dibujar dicha pieza en Sistema Axonométrico Isométrico a escala 2/1 en hoja aparte DIN A-4 posición apaisada, situando la parte mas alargada de la pieza en la dirección del eje Y. Acotando la pieza.

Nota: Las dimensiones las tomamos directamente de las vistas dadas.

Al trasladar las dimensiones a Axonométrico aplicar constante de reducción = 1.





INDICADORES : 1.2 / 2.2 / 3.1 / 3.2 / 3.4