

PROBA ESPEZIFIKOA

2011ko PROBA

**MARRAZKETA
TEKNIKOA**

PROBA

ERANTZUNAK





Azalpenak

Probaren iraupena: ordubete.

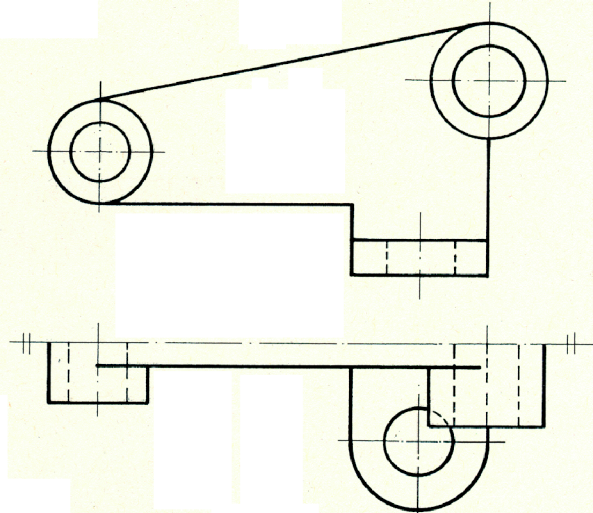
Proba egiteko beharrezko materialak: 2BH arkatza, borragoma, erregela graduatua, eskuaira, kartaboia eta konpasa.

Irudian kotatu gabeko piezaren aurretiko eta goitiko bista diedrikoak izanik (goitiko bistaren erdia irudikatu da, eta haren simetria-ardatza adierazi da), 1/1 eskalan irudikatuak:

Marraztu ezazu pieza sistema axonometriko isometrikoan, 2/1 eskalan, DIN A-4 formatuko aparteko zabaletarako orri batean, eta koka ezazu piezaren zatirik luzeena Y ardatzaren norabidean. Ezarri piezaren kotak.

Oharra: Emandako bistetatik hartu behar dira zuzenean dimentsioak.

Dimentsioak sistema axonometrikora eramatean, aplika ezazu txikiagotze-konstante hau: 1.



Eskala: 1:1



**EBAZPENA: MARRAZKETA TEKNIKOA
(2011ko maiatza)**

Azalpenak

Probaren iraupena: ordubete.

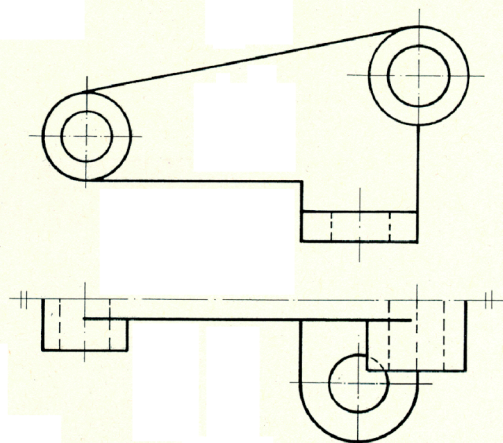
Proba egiteko beharrezko materialak: 2BH arkatza, borragoma, erregela graduatua, eskuaira, kartaboia eta konpasa.

Irudian kotatu gabeko piezaren aurretiko eta goitiko bista diedrikoak izanik (goitiko bistaren erdia irudikatu da, eta haren simetria-ardatza adierazi da), 1/1 eskalan irudikatuak:

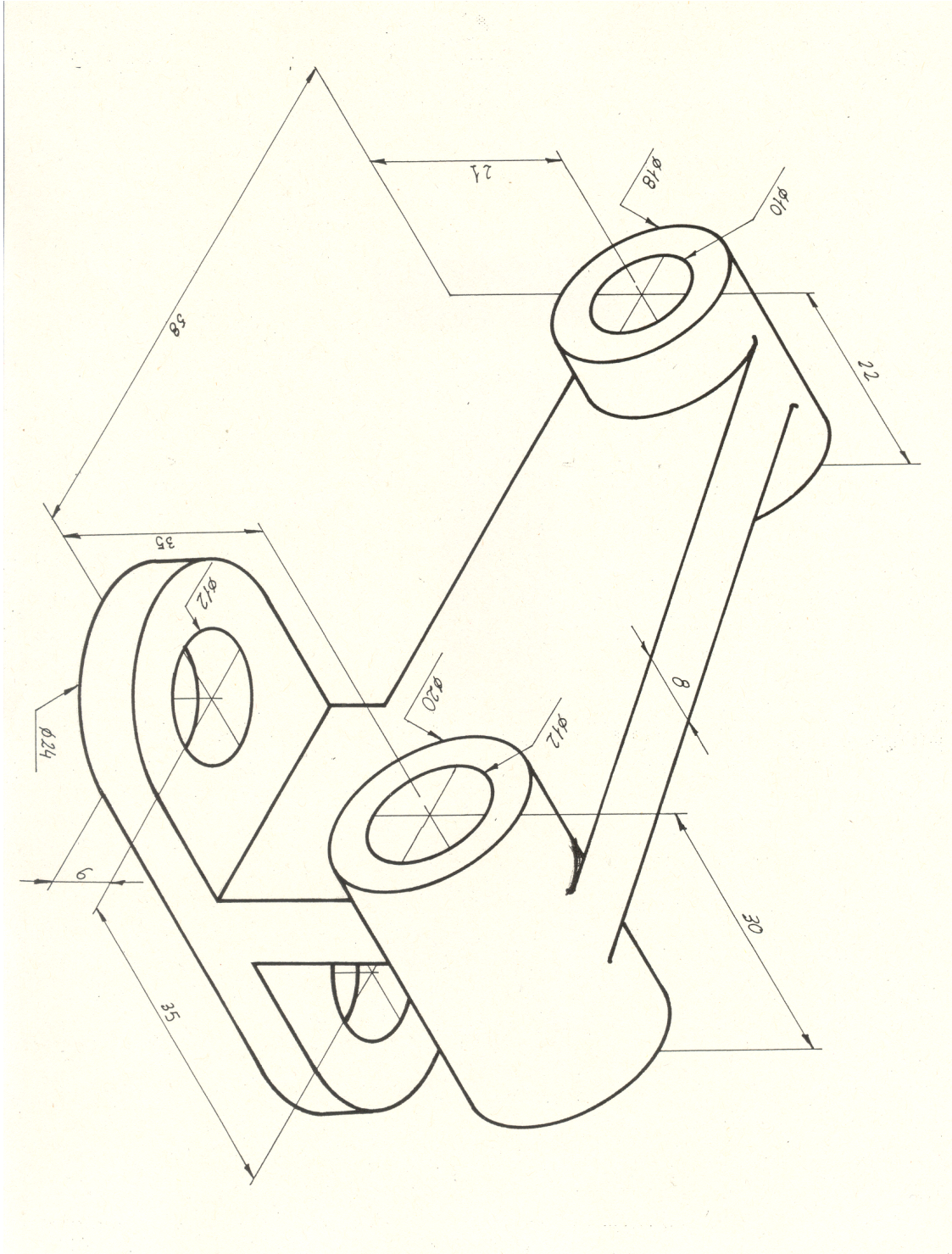
Marraztu ezazu pieza sistema axonometriko isometrikoan, 2/1 eskalan, DIN A-4 formatuko aparteko zabaletarako orri batean, eta koka ezazu piezaren zatirik luzeena Y ardatzaren norabidean. Ezarri piezaren kotak.

Oharra: Emandako bistetatik hartu behar dira zuzenean dimentsioak.

Dimentsioak sistema axonometrikora eramatean, aplika ezazu txikiagotze-konstante hau: 1.



Eskala: 1:1



ADIERAZLEAK: 1.2 / 2.2 / 3.1 / 3.2 / 3.4