

PROBA ESPEZIFIKOA

2013ko PROBA

**MARRAZKETA
TEKNIKOA**

PROBA

ERANTZUNAK





Azalpenak

Probaren iraupena: **ordubete**

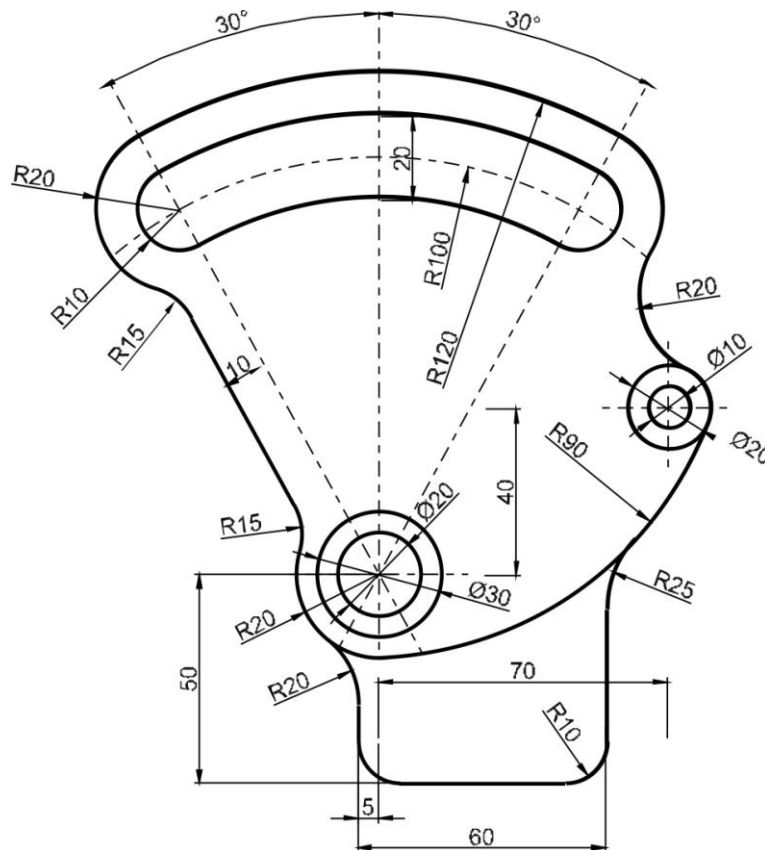
Azterketa honek bi aukera ditu. Haietako bati erantzun behar diozu.

A AUKERA:

Beheko forma geometrikoa ez dago eskalan marraztuta.

Hau egin behar duzu:

- Forma hori 1:1 eskalan marraztu.
- Behar diren marrazki laguntzaile guztiak adierazi, eta ukitze-puntuak markatu.



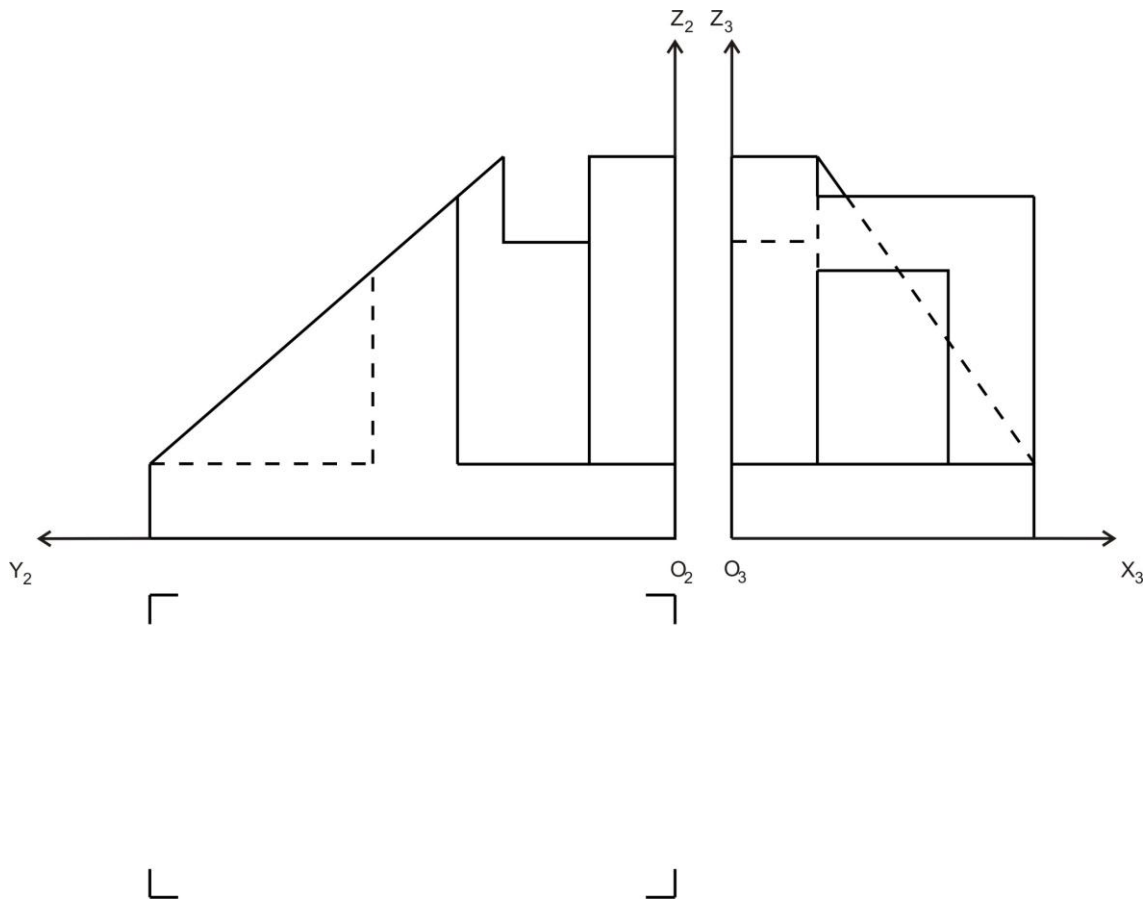


B AUKERA:

Beheko proiektzio diedriko hauek aurpegi lauko solido bati dagozkio.

Hau egin behar duzu:

- Adierazita dagoen espazioan, dagokion proiektzio diedrikoa marraztu.
- Solidoaren perspektiba isometrikoa marraztu, neurriak zuzenean laginetik hartuta eta murrizte-koefizienterik kontuan hartu gabe. Ikusten ez diren lerroak ere marraztu behar dira.

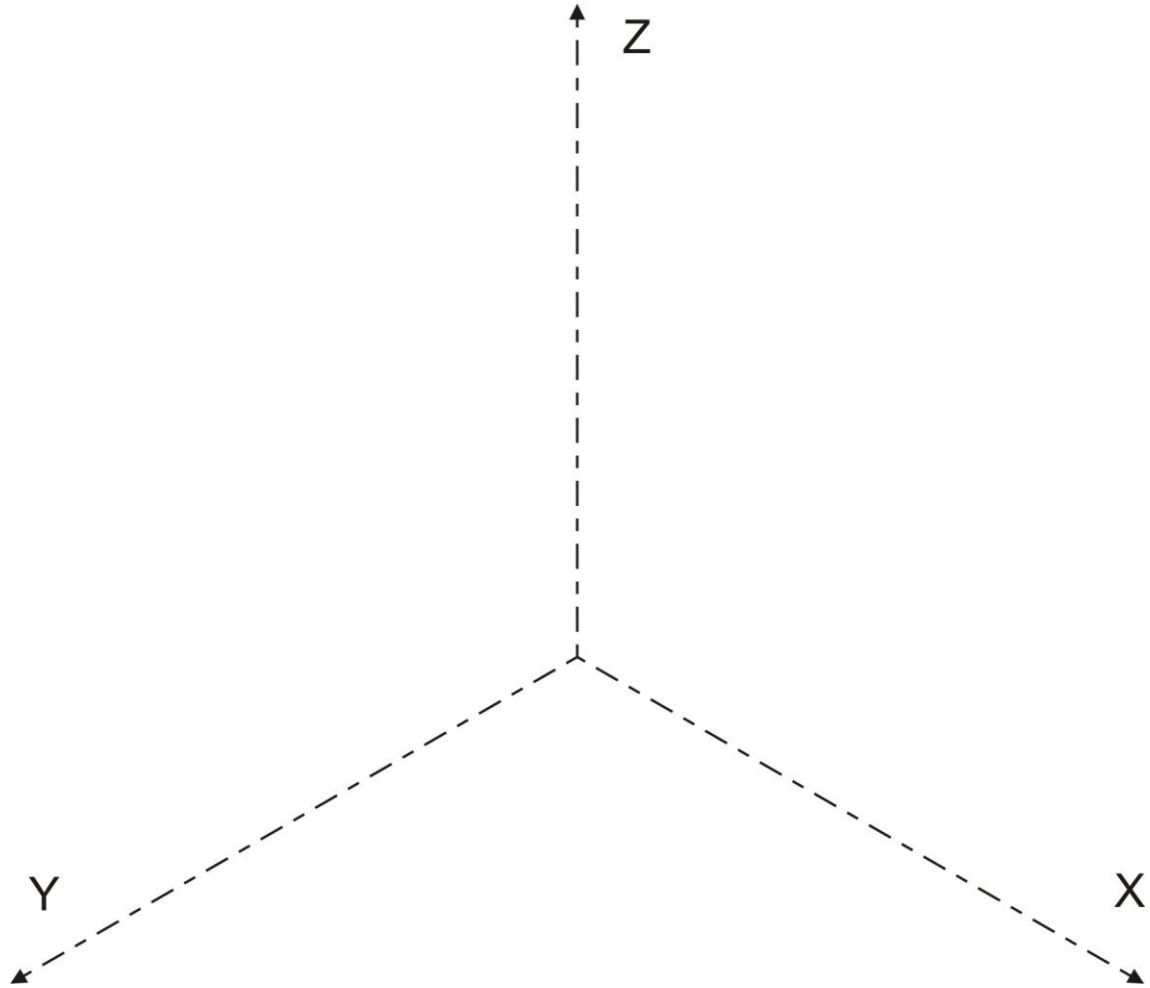




Universidad del País Vasco Euskal Herriko Unibertsitatea

UNIBERTSITATERA SARTZEKO
HAUTAPROBAK 25 URTETIK
GORAKOAK
2013ko MAIATZA
MARRAZKETA TEKNIKO

*PRUEBAS DE ACCESO A LA
UNIVERSIDAD PARA MAYORES
DE 25 AÑOS*
MAYO 2013
DIBUJO TÉCNICO





Universidad del País Vasco Euskal Herriko Unibertsitatea

UNIBERTSITATERA SARTZEKO
HAUTAPROBAK 25 URTETIK
GORAKOAK

2013ko MAIATZA

MARRAZKETA TEKNIKOA

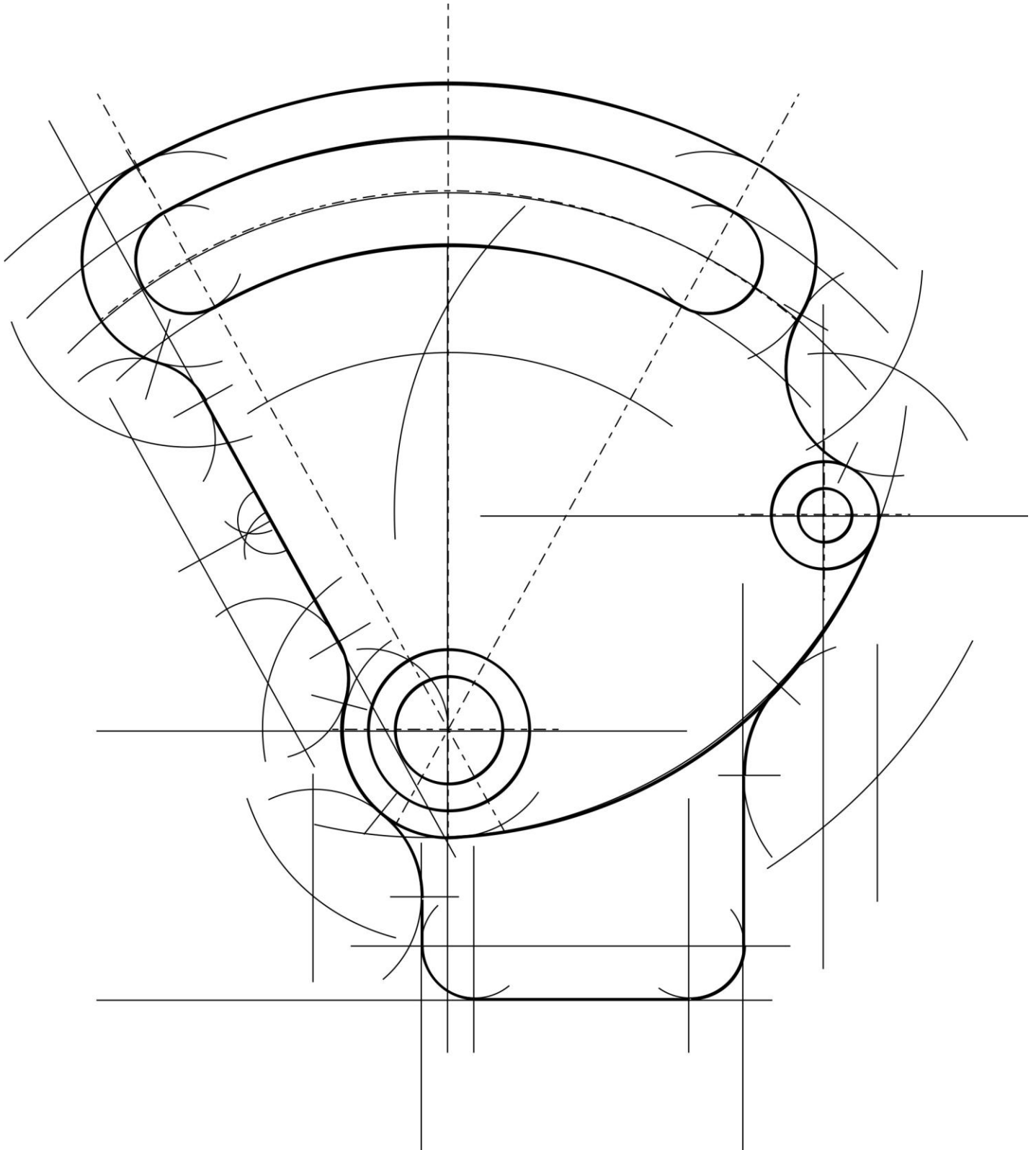
PRUEBAS DE ACCESO A LA
UNIVERSIDAD PARA MAYORES
DE 25 AÑOS

MAYO 2013

DIBUJO TÉCNICO

A AUKERA:

Prozesua:





Universidad
del País Vasco

Euskal Herriko
Unibertsitatea

UNIBERTSITATERA SARTZEKO
HAUTAPROBAK 25 URTETIK
GORAKOAK

2013ko MAIATZA

MARRAZKETA TEKNIKOA

PRUEBAS DE ACCESO A LA
UNIVERSIDAD PARA MAYORES
DE 25 AÑOS

MAYO 2013

DIBUJO TÉCNICO

Planteamendu zuzena egitea: aurkezten den galdera ulertzea, proposatutakora doitzea...	<i>2 puntu</i>
Eraikitzeko prozesuaren zehazte grafikoa: eragiketa grafiko egokiak, zorrozatasuna ebazte-prozesuan, koherentzia prozeduran...	<i>3 puntu</i>
Eragiketa grafikoak argi eta zehatz adieraztea: datu esplizituak eta inplizituak adieraztea, deskripzio-baliabide argi eta egokiak erabiltzea...	<i>3 puntu</i>
Irudikatze formal egokia: argitasuna, ordena, zehaztasuna, garbitasuna, trazu-segurtasuna...	<i>2 puntu</i>

Adierazleak: 1.2 / 1.4



Universidad del País Vasco Euskal Herriko Unibertsitatea

UNIBERTSITATERA SARTZEKO
HAUTAPROBAK 25 URTETIK
GORAKOAK

2013ko MAIATZA

MARRAZKETA TEKNIKOA

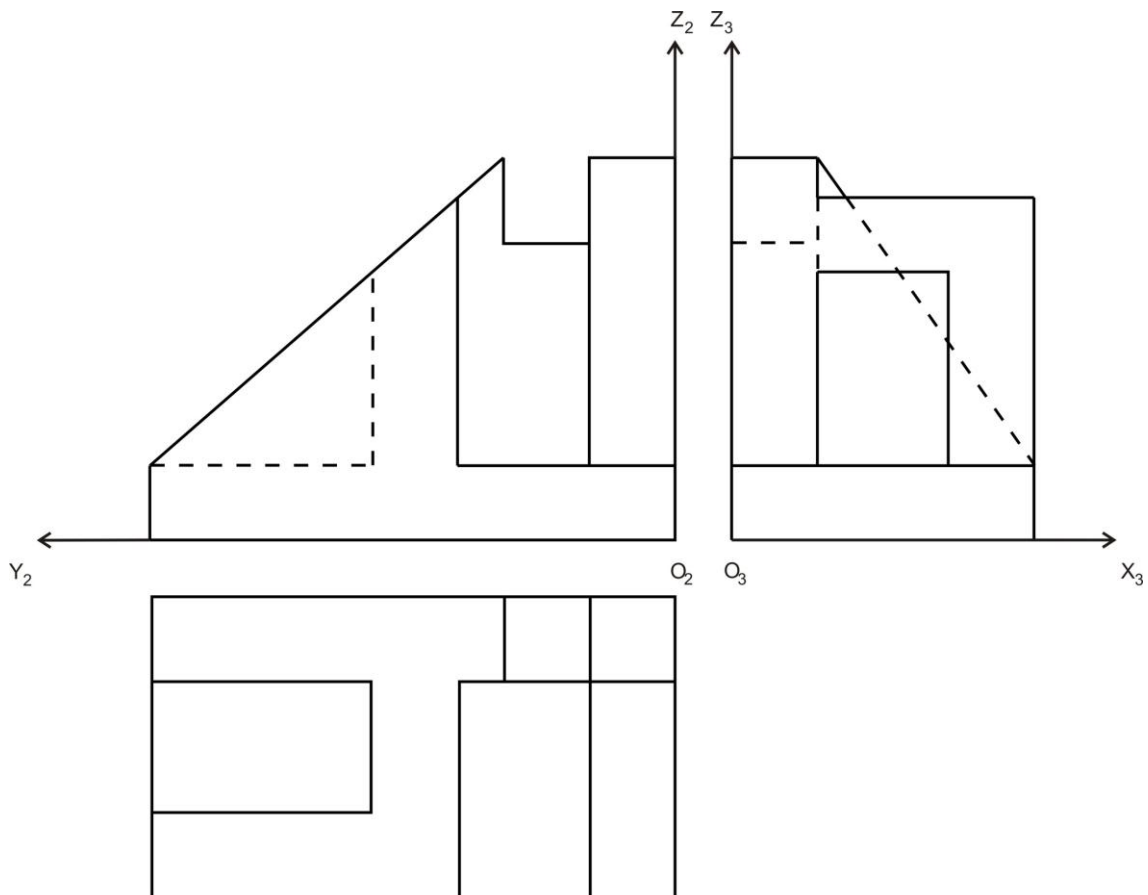
PRUEBAS DE ACCESO A LA
UNIVERSIDAD PARA MAYORES
DE 25 AÑOS

MAYO 2013

DIBUJO TÉCNICO

B AUKERA:

Prozesua:





Universidad del País Vasco
Euskal Herriko Unibertsitatea

UNIBERTSITATERA SARTZEKO
HAUTAPROBAK 25 URTETIK
GORAKOAK

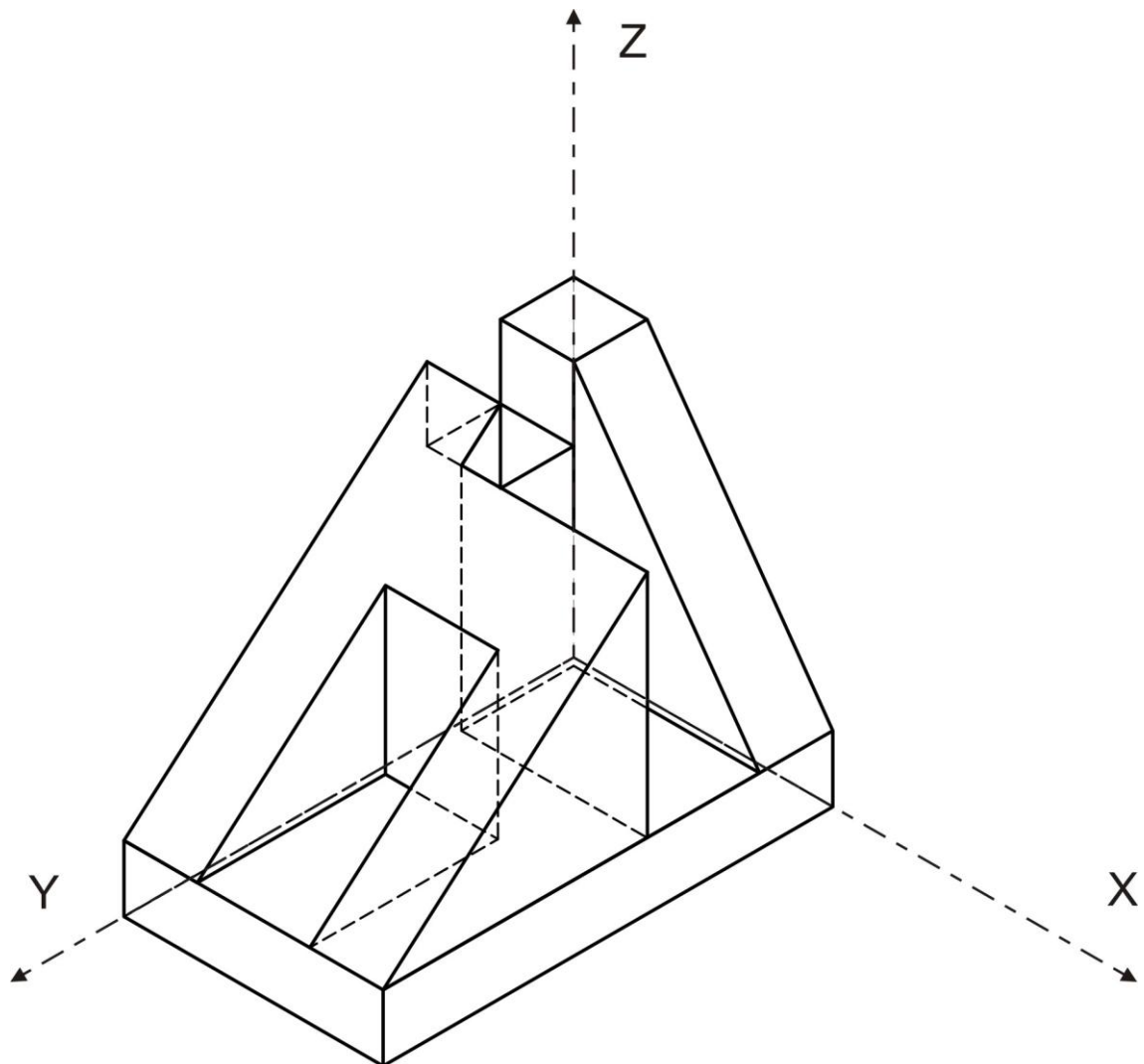
2013ko MAIATZA

MARRAZKETA TEKNIKOA

PRUEBAS DE ACCESO A LA
UNIVERSIDAD PARA MAYORES
DE 25 AÑOS

MAYO 2013

DIBUJO TÉCNICO





Universidad del País Vasco Euskal Herriko Unibertsitatea

UNIBERTSITATERA SARTZEKO
HAUTAPROBAK 25 URTETIK
GORAKOAK

2013ko MAIATZA

MARRAZKETA TEKNIKOA

PRUEBAS DE ACCESO A LA
UNIVERSIDAD PARA MAYORES
DE 25 AÑOS

MAYO 2013

DIBUJO TÉCNICO

Planteamendu zuzena egitea: aurkezten den galdera ulertzea, proposatutakora doitzea...	<i>2 puntu</i>
Eraikitze prozesuaren zehazte grafikoa: eragiketa grafiko egokiak, zorrotasuna ebazte-prozesuan, koherentzia prozeduran...	<i>3 puntu</i>
Eragiketa grafikoak argi eta zehatz adieraztea: datu esplizituak eta inplizituak adieraztea, deskripzio-baliabide argi eta egokiak erabiltzea...	<i>3 puntu</i>
Irudikatze formal egokia: argitasuna, ordena, zehaztasuna, garbitasuna, trazu-segurtasuna...	<i>2 puntu</i>

Adierazleak: 2.2 / 3.1