

PROBA ESPEZIFIKOA

2015eko PROBA

**MARRAZKETA
TEKNIKOA**

PROBA

ERANTZUNAK





Azalpenak

Probaren iraupena: **ordubete**

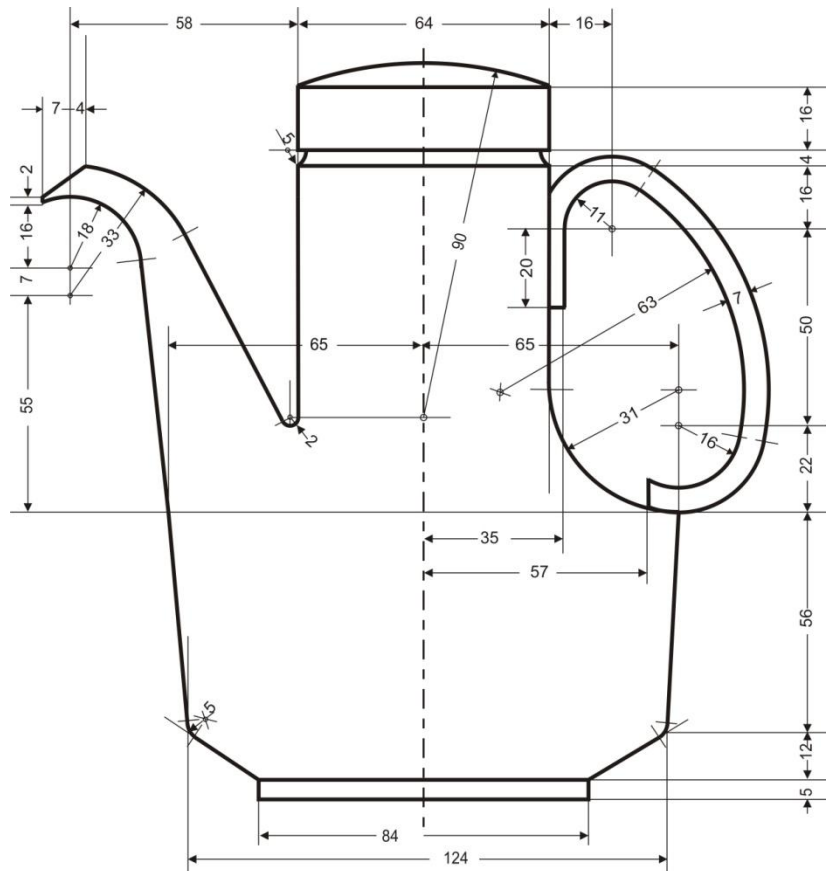
Azterketa honek bi aukera ditu. Haietako bat erantzun behar diozu.

A AUKERA – 10 puntu

Beheko forma geometrikoa ez dago eskalan marraztuta. Hau egin behar duzu:

- Forma hori 1:1 eskalan marraztu.
- Behar diren marrazki laguntzaile guztiak adierazi, eta ukitze-puntuak markatu.

Hasteko, marra eta puntuzko ardatz bertikala trazatzea komeni da; gero, paralelo horizontalak marraztea, eskuinean kokatutako kotek adierazten dituzten distantzien arabera. Hasierako sare horren gainean, irudiaren zabalera zehaztu daitezke, bai eta lotura-arkuen zentroak ere. Oso-oso gutxitan baino ez dira ebatzi behar ukitze-problemak.



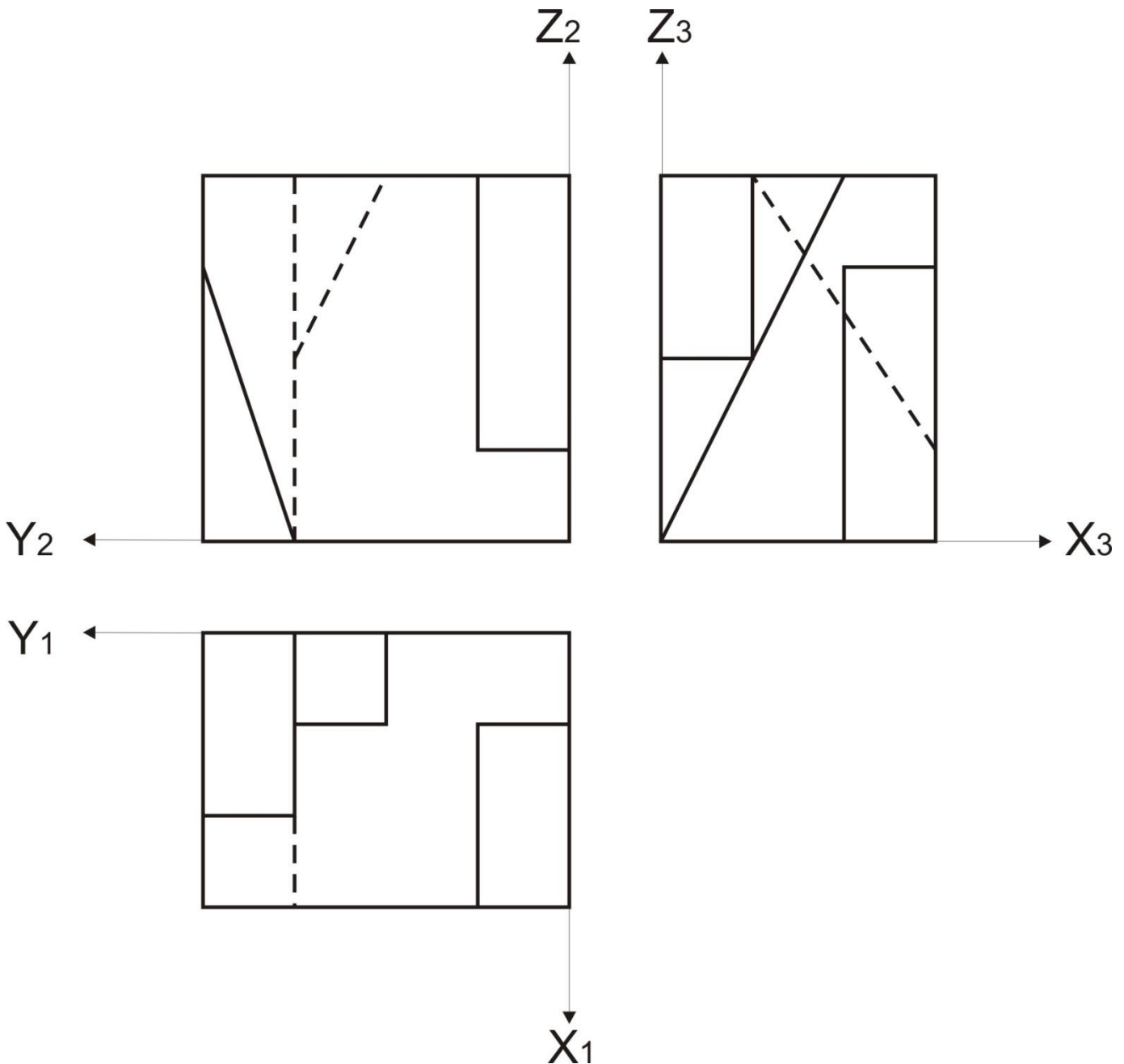
Tapio Wirkkala – Teontzia.



B AUKERA – 10 puntu

Proiektzio diedriko hauek —oinplanoa, altxaera eta ezker-profila— aurpegi lauko solido bati dagozkio. Hau egin behar duzu:

- Solidoaren perspektiba isometrikoa marraztu, neurriak zuzenean laginetik hartuta eta murrizte-koefizienterik kontuan hartu gabe. Ikusten ez diren lerroak ere marraztu behar dira.





Universidad
del País Vasco

Euskal Herriko
Unibertsitatea

UNIBERTSITATERA SARTZEKO
HAUTAPROBAK 25 URTETIK
GORAKOAK

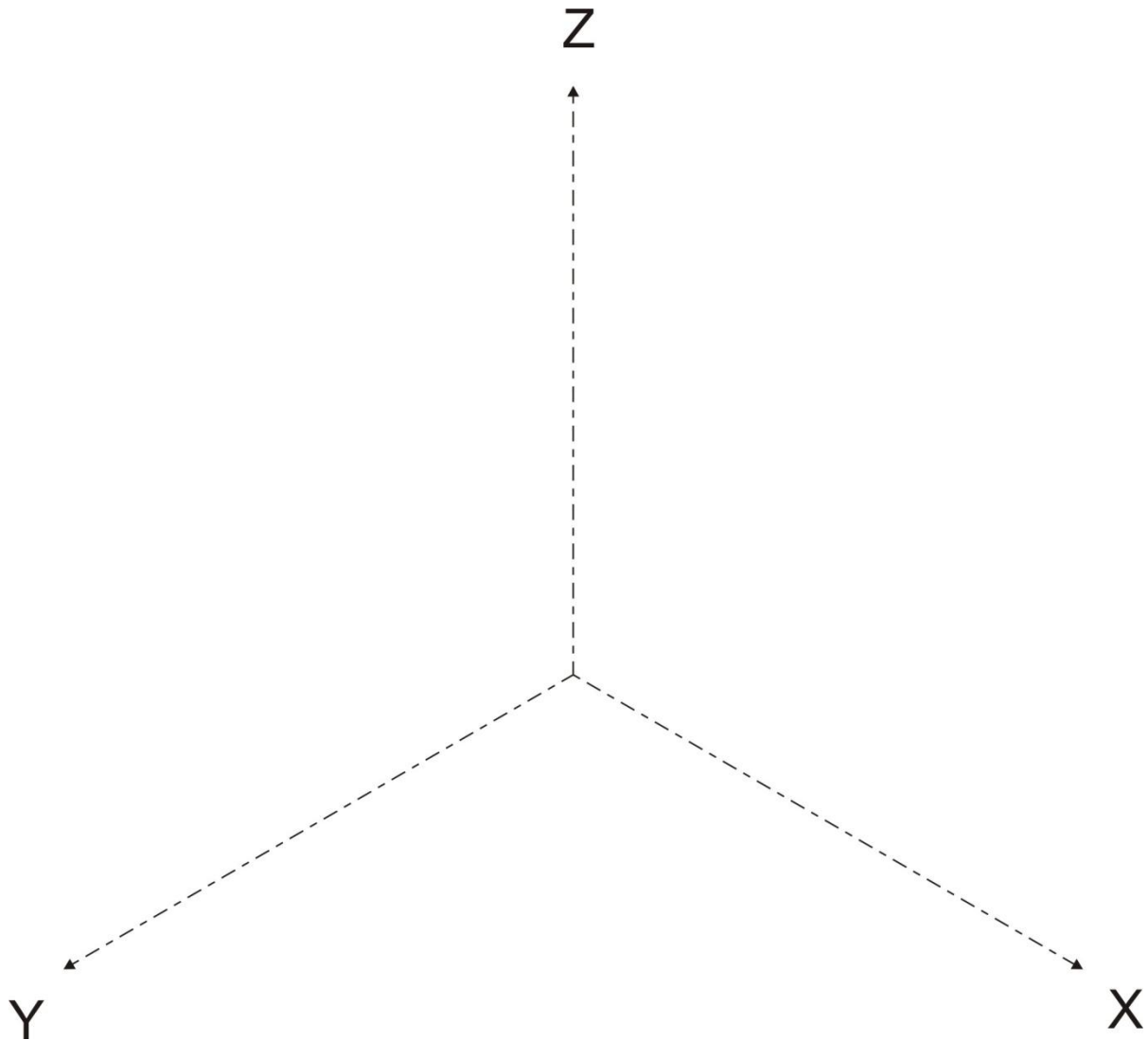
2015eko MAIATZA

MARRAZKETA TEKNIKO

*PRUEBAS DE ACCESO A LA
UNIVERSIDAD PARA MAYORES
DE 25 AÑOS*

MAYO 2015

DIBUJO TÉCNICO





Universidad del País Vasco Euskal Herriko Unibertsitatea

UNIBERTSITATERA SARTZEKO HAUTAPROBAK 25 URTETIK GORAKOAK

2015eko MAIATZA

MARRAZKETA TEKNIKOA

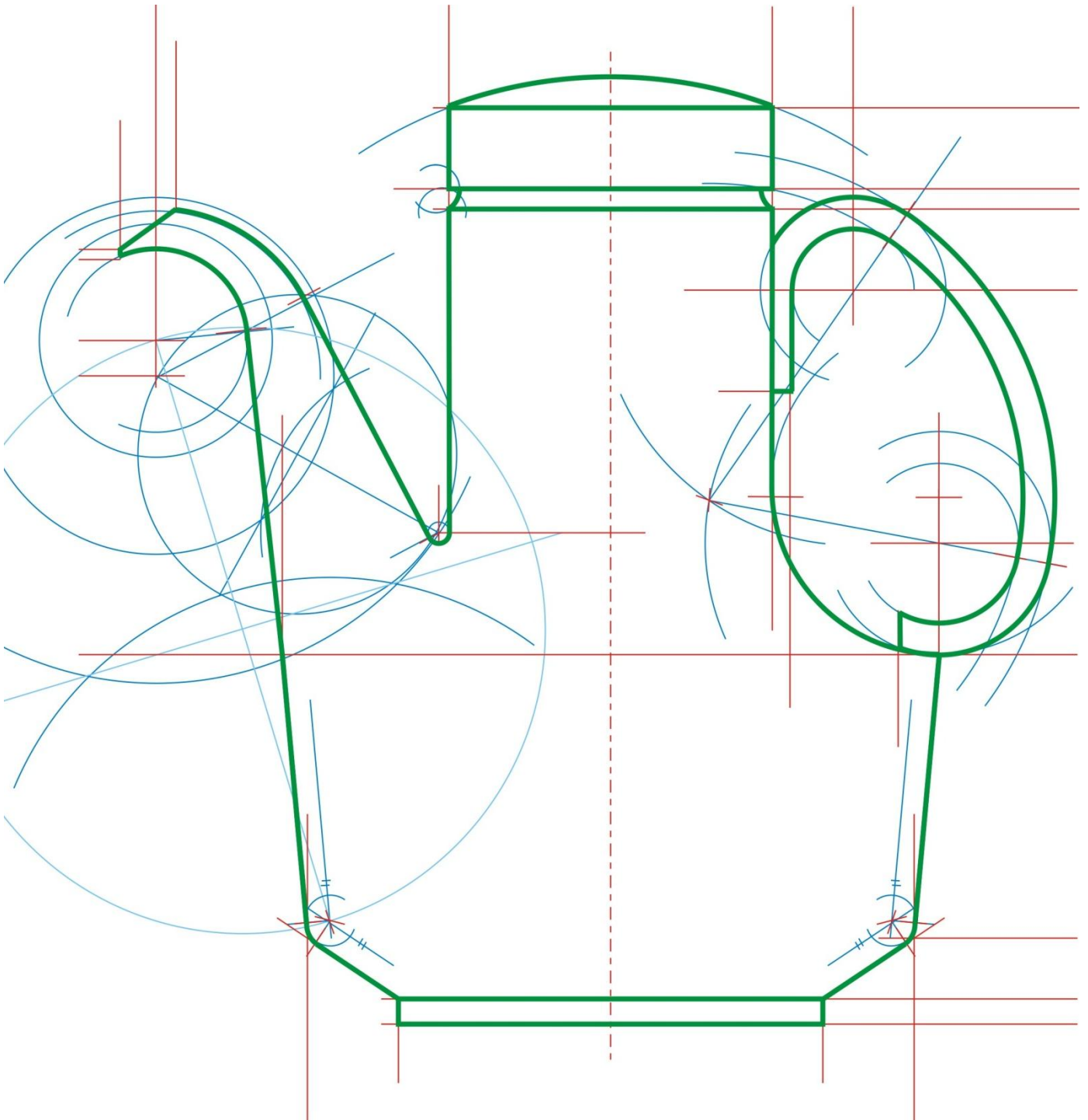
PRUEBAS DE ACCESO A LA UNIVERSIDAD PARA MAYORES DE 25 AÑOS

MAYO 2015

DIBUJO TÉCNICO

A AUKERA / OPCIÓN A

Prozesua / Proceso:





Universidad del País Vasco Euskal Herriko Unibertsitatea

UNIBERTSITATERA SARTZEKO HAUTAPROBAK 25 URTETIK GORAKOAK

2015eko MAIATZA

MARRAZKETA TEKNIKOA

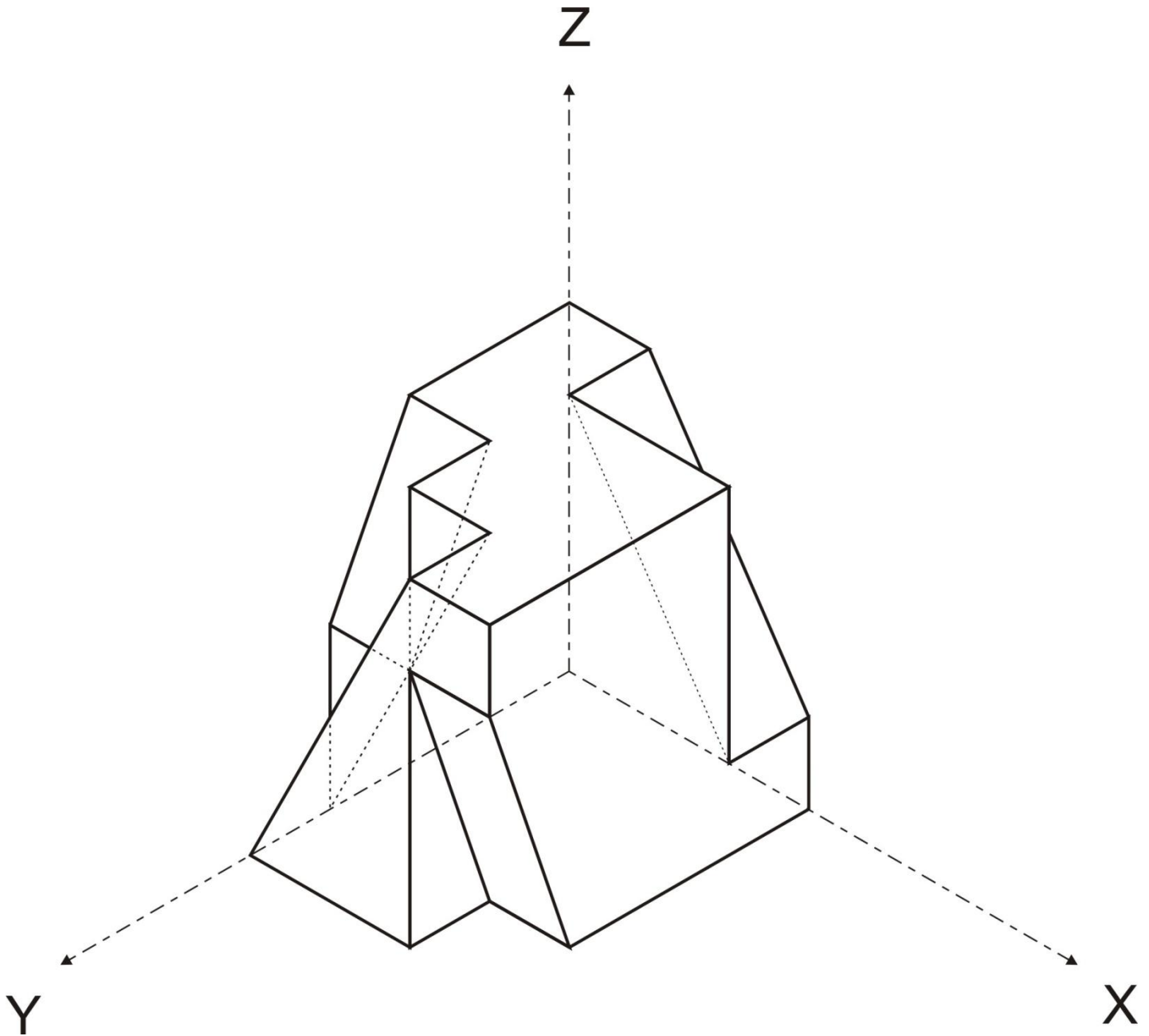
PRUEBAS DE ACCESO A LA UNIVERSIDAD PARA MAYORES DE 25 AÑOS

MAYO 2015

DIBUJO TÉCNICO

B AUKERA / OPCIÓN B

Prozesua / Proceso:





A AUKERA

Planteamendu zuzen egitea: aurkezten den galdera ulertzea, proposatutakora doitzea...	<i>2 puntu</i>
Eraikitze prozesuaren zehazte grafikoa: eragiketa grafiko egokiak, zorrotasuna ebazte-prozesuan, koherentzia prozeduran...	<i>3 puntu</i>
Eragiketa grafikoak argi eta zehatz adieraztea: datu esplizituak eta inplizituak adieraztea, deskripzio-baliabide argi eta egokiak erabiltzea...	<i>3 puntu</i>
Irudikatze formal egokia: argitasuna, ordena, zehaztasuna, garbitasuna, trazu-segurtasuna...	<i>2 puntu</i>

Adierazleak: 1.2 / 1.4 / 1.5

B AUKERA

Planteamendu zuzen egitea: aurkezten den galdera ulertzea, proposatutakora doitzea...	<i>2 puntu</i>
Eraikitze prozesuaren zehazte grafikoa: eragiketa grafiko egokiak, zorrotasuna ebazte-prozesuan, koherentzia prozeduran...	<i>3 puntu</i>
Eragiketa grafikoak argi eta zehatz adieraztea: datu esplizituak eta inplizituak adieraztea, deskripzio-baliabide argi eta egokiak erabiltzea...	<i>3 puntu</i>
Irudikatze formal egokia: argitasuna, ordena, zehaztasuna, garbitasuna, trazu-segurtasuna...	<i>2 puntu</i>

Adierazleak: 2.1 / 3.1