

Marrazketa teknikoa II

- BATXILERGOA
- LANDIBE HEZIKETA
- GOI MAILAKO HEZIKETA ZIKLOAK

Azterketa

Kalifikazio eta zuzenketa irizpideak



eman ta zabal zazu



Universidad
del País Vasco

Euskal Herriko
Unibertsitatea

NAZIOARTEKO
BIKAINASUN
CAMPUSA

CAMPUS DE
EXCELENCIA
INTERNACIONAL



Universidad del País Vasco Euskal Herriko Unibertsitatea

UNIBERTSITATERA SARTZEKO PROBAK

2014ko UZTAILA

MARRAZKETA TEKNIKOA II

PRUEBAS DE ACCESO A LA UNIVERSIDAD

JULIO 2014

DIBUJO TÉCNICO II

Irakasgaia / Asignatura

Ariketa Kodea / Código ejercicio

Data / Fecha

.....n,(e)koaren(e)an

En, a de de

Kalifikazioa / Calificación

Azterketa honek bi aukera ditu. Azterketariak aukeretako bat (A edo B) hartu eta oso-osoan ebatzi behar du.

Ez ahaztu azterketako orrialde bakoitzean kodea jartzea.

Este examen tiene dos opciones. El Alumno podrá escoger una de las dos propuestas (la A o la B) que resolverá en su integridad.

No olvides incluir el código en cada una de las hojas de examen.



Universidad
del País Vasco

Euskal Herriko
Unibertsitatea

UNIBERTSITATERA SARTZEKO HAUTAPROBAK
2014ko UZTAILA

MARRAZKETA TEKNIKOA

2014 – II
Galdera-sorta

A atala
Orrialdea: 1 (5)

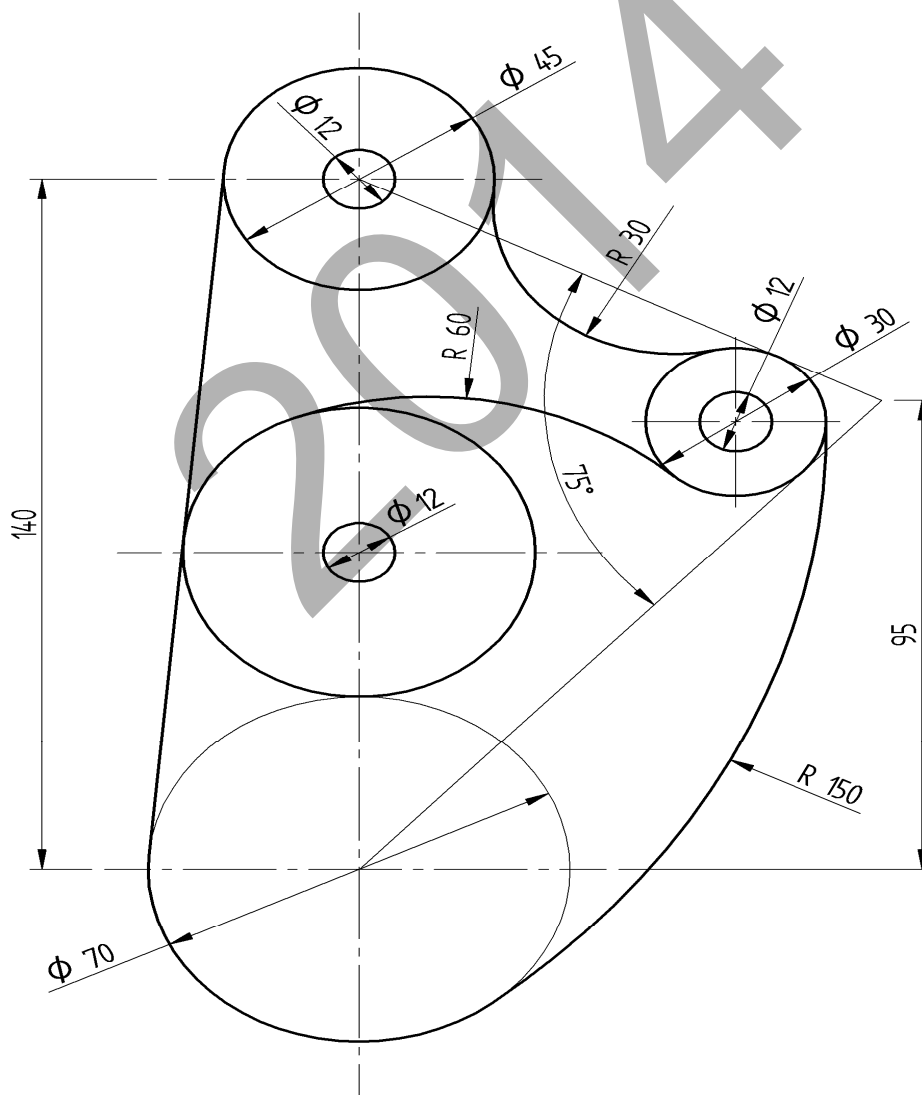
Ariketa Kodea

A aukera (hiru ariketa ditu)

1-A ariketa: (A aukerakoa. 3 puntu balio ditu).

Irudian espeka bat erakusten da. Espekaren ingurua zirkunferentzia-arkuz eta segmentu zuzenez dago eginda, elkarri modu tangentean lotuta. Kotak milimetrotan daude emanda. Hau egin behar da: hurrengo orrian, eta 1:1 eskalan marraztuz, osatu piezaren ingurua. Arkuen zentroak eta tangenzia-puntuak zehaztu behar dira.

Oharra: Irudia deformatuta dago; ondorioz, zirkunferentziak zapalduta agertzen dira, eta elipse-itxura hartzen dute; kota-zenbakiak agintzen dute. Ariketa ebatztean, ez ezabatu erabilitako marrazki lagungarriak. Tangenzia-puntuak zeharkako marratxo batez markatu behar dira.



Puntuazioa: 3 puntu



Universidad
del País Vasco

Euskal Herriko
Unibertsitatea

UNIBERTSITATERA SARTZEKO HAUTAPROBAK
2014ko UZTAILA

MARRAZKETA TEKNIKOA

2014 – II
Galdera-sorta

A atala
Orrialdea: 2 (5)

Ariketa Kodea:

1-A ariketa: (jarraipena)

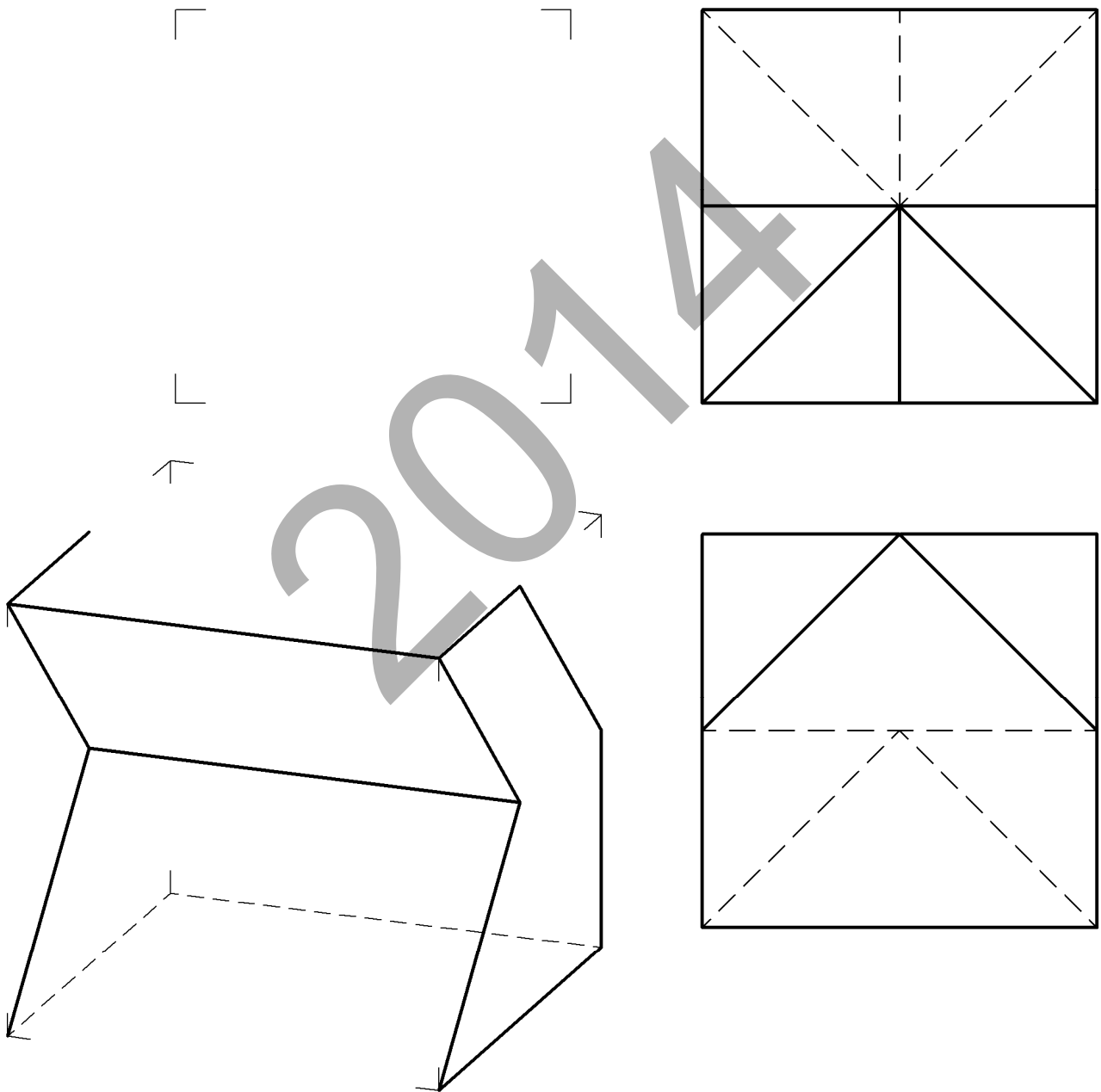
2014

 <p>Universidad del País Vasco Euskal Herriko Unibertsitatea</p>	<p>UNIBERTSITATERA SARTZEKO HAUTAPROBAK 2014ko UZTAILA</p> <p>MARRAZKETA TEKNIKOA</p>	<p>2014 – II Galdera-sorta</p> <p>A atala Orrialdea: 3 (5)</p>
--	--	---

Ariketa Kodea:

2-A ariketa: (A aukerakoa. 4 puntu balio ditu)

Aurpegi lauak dituen pieza baten aurretiko eta goitiko bista diedrikoak ematen dira osorik. Hau egin behar da: marraztu eskuin albotiko bista, eta, esku hutsez, osatu hasita ematen den perspektiba.



Puntuazioa: 4 puntu



Universidad del País Vasco

Euskal Herriko Unibertsitatea

UNIBERTSITATERA SARTZEKO HAUTAPROBAK
2014ko UZTAILA

MARRAZKETA TEKNIKOA

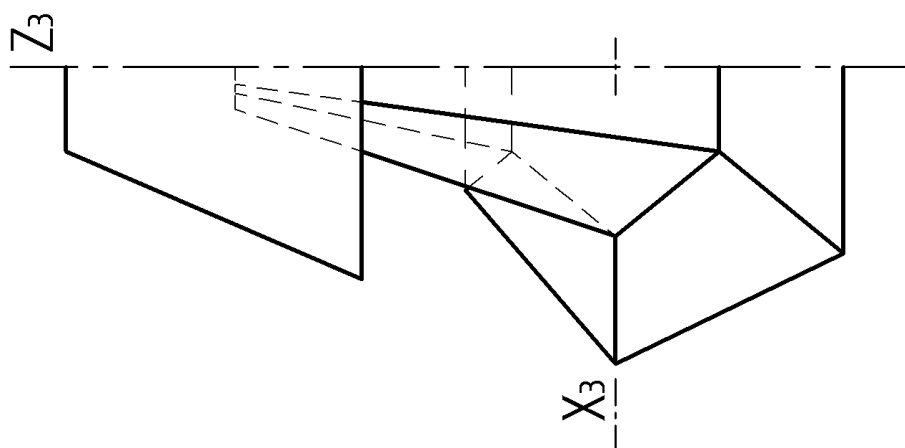
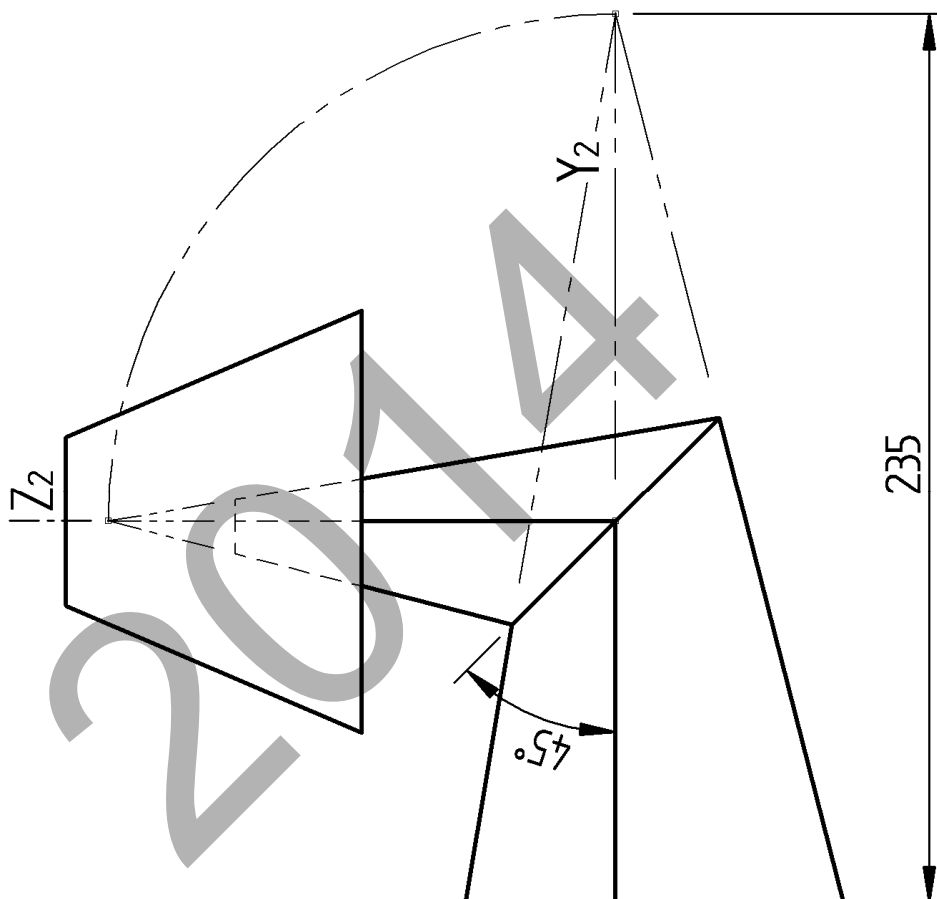
2014 - II
Galdera-sorta

A atala
Orrialdea: 4 (5)

Ariketa Kodea:

3-A ariketa: (A aukerakoa. 3 puntu balio ditu).

Lanpara simetriko baten bista bi ematen dira: aurretikoa eta profilekoa. Lanpararen gorputza piramide giltzatu bat da, eta posizio bi har ditzake: bat zuzena eta bestea angeluan, biratuta. Hau egin behar da: 1/2 eskalan, marraztu lanpararen perspektiba isometrikoa irudian erakusten den posizioan. (Gura izanez gero, $K_x=K_y=K_z=1$ har daiteke).



Puntuazioa: 3 puntu



Universidad
del País Vasco

Euskal Herriko
Unibertsitatea

UNIBERTSITATERA SARTZEKO HAUTAPROBAK
2014ko UZTAILA

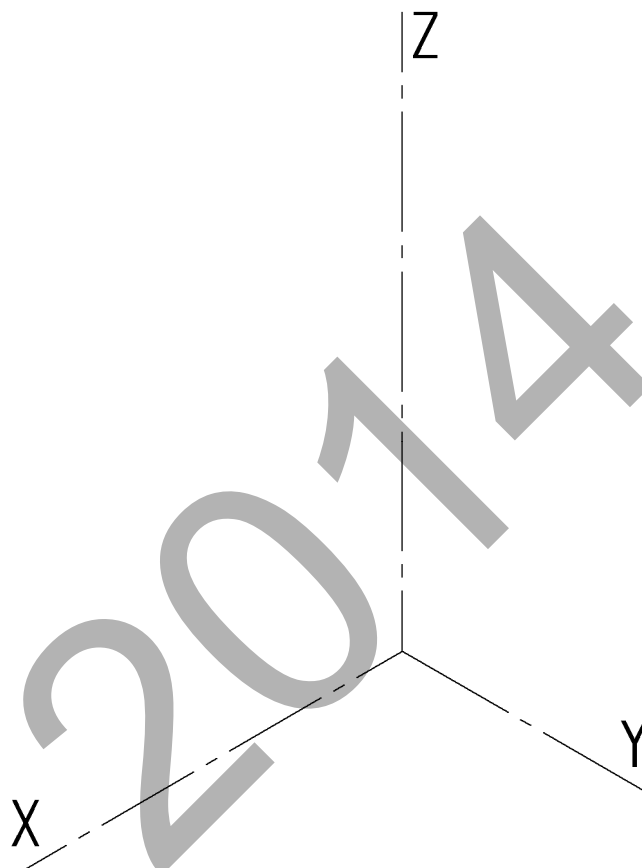
MARRAZKETA TEKNIKO

2014 – II
Galdera-sorta

A atala
Orrialdea: 5 (5)

Ariketa Kodea:

3-A ariketa: (jarraipena)





Universidad
del País Vasco

Euskal Herriko
Unibertsitatea

UNIBERTSITATERA SARTZEKO HAUTAPROBAK
2014ko UZTAILA

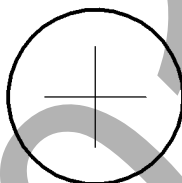
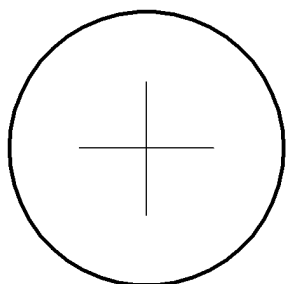
MARRAZKETA TEKNIKOA

2014 – II
Galdera-sorta


B atala
Orrialdea: 2 (4)

Ariketa Kodea:

1-B ariketa: (jarraipena)



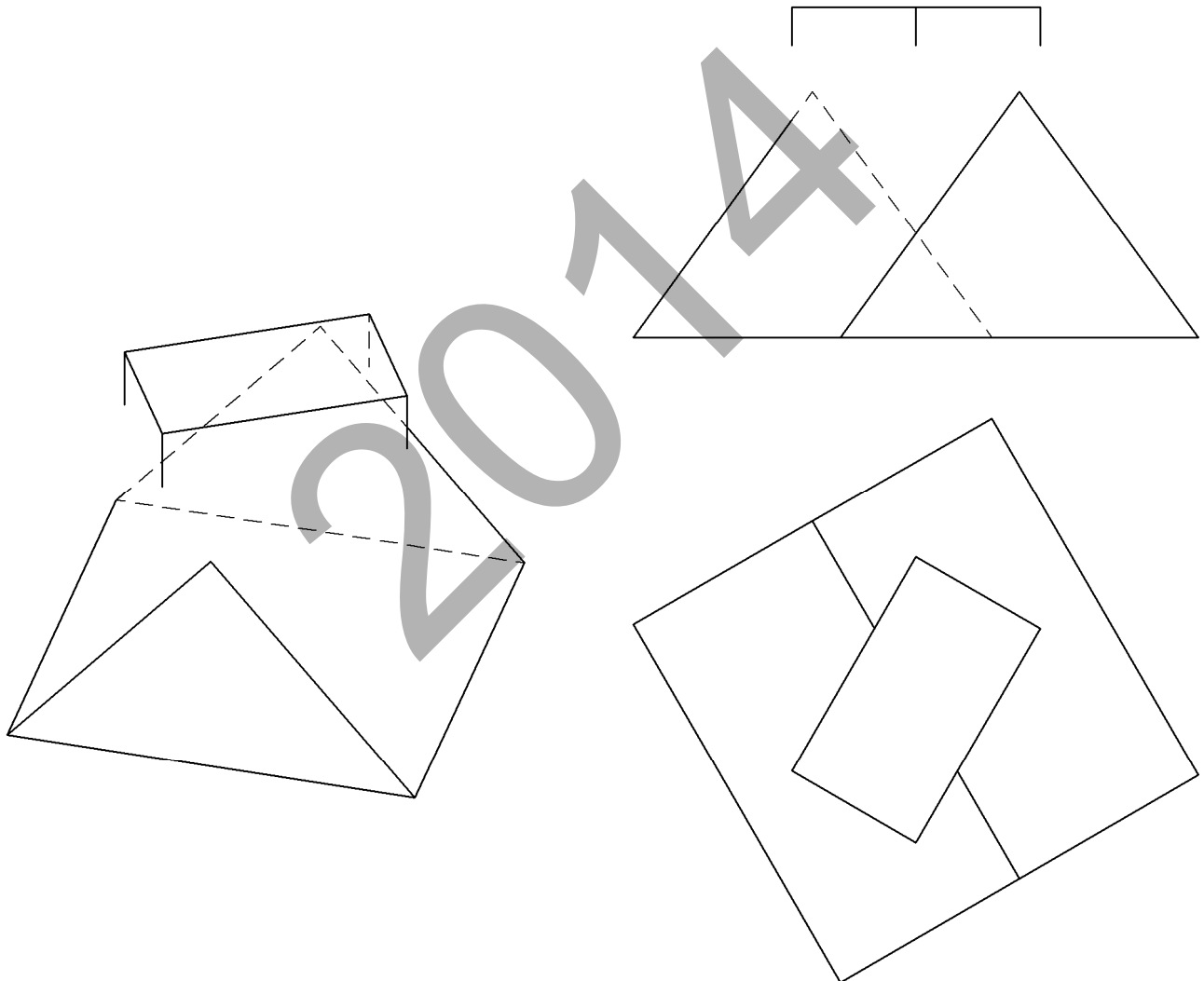
2014

 <p>Universidad del País Vasco Euskal Herriko Unibertsitatea</p>	<p>UNIBERTSITATERA SARTZEKO HAUTAPROBAK 2014ko UZTAILA</p> <p>MARRAZKETA TEKNIKOA</p>	<p>2014 – II Galdera-sorta</p> <p>B atala Orrialdea: 2 (4)</p>
--	--	---

Ariketa Kodea:

2-B ariketa: (B aukerakoa. 4 puntu balio ditu).

Irudian, teilatu bat eta tximinia bat erakusten dira, biak prisma itxurakoak. Hau egin behar da: Osatu aurretiko bista, tximinia beherantz luzatuz teilatuaren alboekin elkartzeraino; eraman elkartze hori perspektibako bistara; eta amaitzeko, lortu era grafikoan teilatuaren alboek euren barruan osatzen duten angelua.



Puntuazioa: 4 puntu

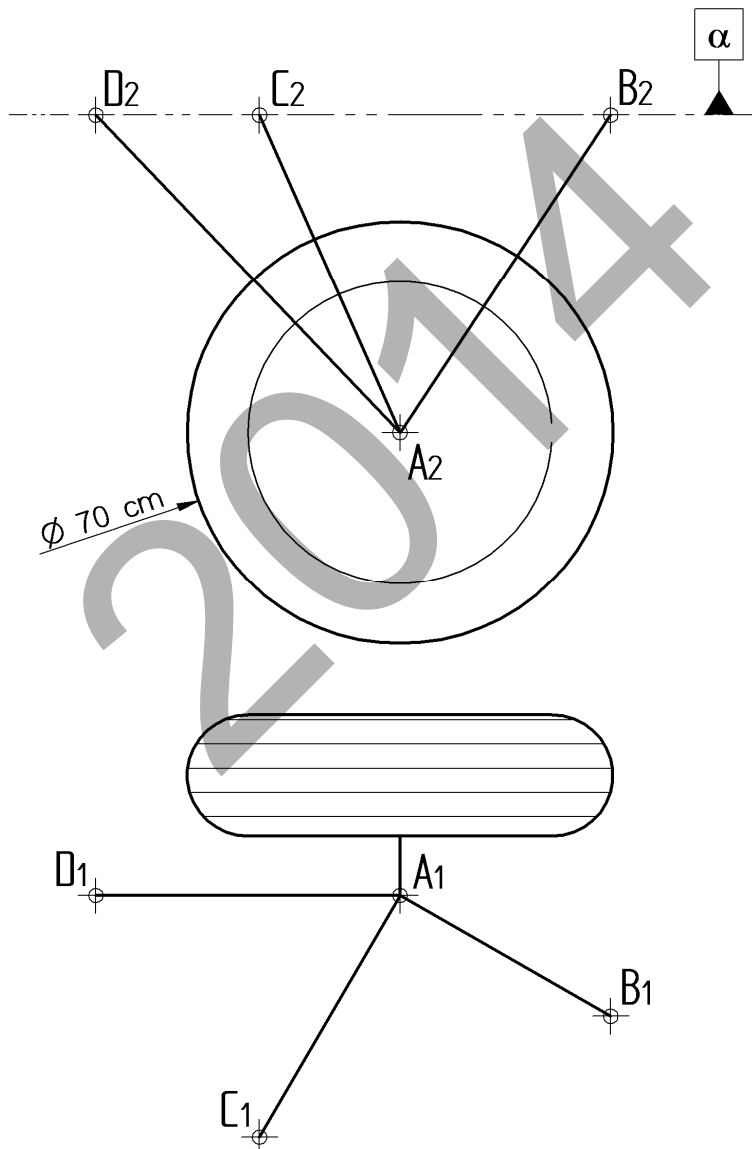
 <p>Universidad del País Vasco Euskal Herriko Unibertsitatea</p>	<p>UNIBERTSITATERA SARTZEKO HAUTAPROBAK 2014ko UZTAILA</p> <p>MARRAZKETA TEKNIKOA</p>	<p>2014 – II Galdera-sorta</p> <p>B atala Orrialdea: 4 (4)</p>
--	--	---

Ariketa Kodea:

3-B ariketa: (B aukerakoa. 3 puntu balio ditu).

Irudian, lurreratzeko tren bat erakusten da sistema diedrikoan. Trena abioiaren egiturari lotzeko, ABCD tripodea erabiltzen da. Emandako marrazkian bertan, hau egin behar da:

1. Era grafikoan, lortu lotura-barra bakoitzaren luzera. Eman luzerak zentrimetotan.
2. Era grafikoan, lortu barra bakoitzak α plano horizontalarekin egiten duen angelua.
3. Era grafikoan, lortu BAC eta CAD angeluak.



Puntuazioa: 3 puntu



CRITERIOS DE CORRECCIÓN Y CALIFICACIÓN ZUZENTZEKO ETA KALIFIKATZEKO IRIZPIDEAK

DIBUJO TÉCNICO II

En cada opción (A y B) se proponen ejercicios de:

- Geometría Plana.
- Trazados de Curvas Cónicas.
- Ejercicios de Geometría del Espacio.
- Ejercicios de representación de Formas.

Los ejercicios se resolverán en los Sistemas de Representación Diédrico y/o Axonométrico, según se indique en el enunciado. En el trazado de Perspectivas Axonométricas se tendrán en cuenta únicamente las líneas vistas.

La elección de una alternativa (A o B) implica que se han elegido todos los ejercicios de la misma (no se podrán mezclar ejercicios de las opciones A y B en ningún caso). **El alumno o la alumna podrá escoger una de las dos propuestas (la A o la B) que resolverá en su integridad.**

En el cuestionario figuran las puntuaciones de cada uno de los ejercicios que se plantean, por lo que la valoración de cada ejercicio está indicada específicamente junto con el enunciado. Cada opción puntuará sobre 10 puntos.

En la valoración de cada ejercicio se tendrá en cuenta:

- el manejo adecuado de las herramientas conceptuales
- el planteamiento correcto
- la precisión de la ejecución de los trazados
- el resultado global de cada ejercicio
- La presentación, orden, limpieza



Universidad del País Vasco Euskal Herriko Unibertsitatea

ADIERAZPEN GRAFIKOA ETA
INGENIARITZAKO PROIEKTUAK SAILA
DEPARTAMENTO DE EXPRESIÓN GRÁFICA Y
PROYECTOS DE INGENIERÍA

**UNIBERTSITATERA
SARTZEKO EBALUAZIOA**

**EVALUACIÓN PARA EL
ACCESO A LA UNIVERSIDAD**

**MARRAZKETA
TEKNIKO II**

DIBUJO TÉCNICO II

2014.ko UZTAILA

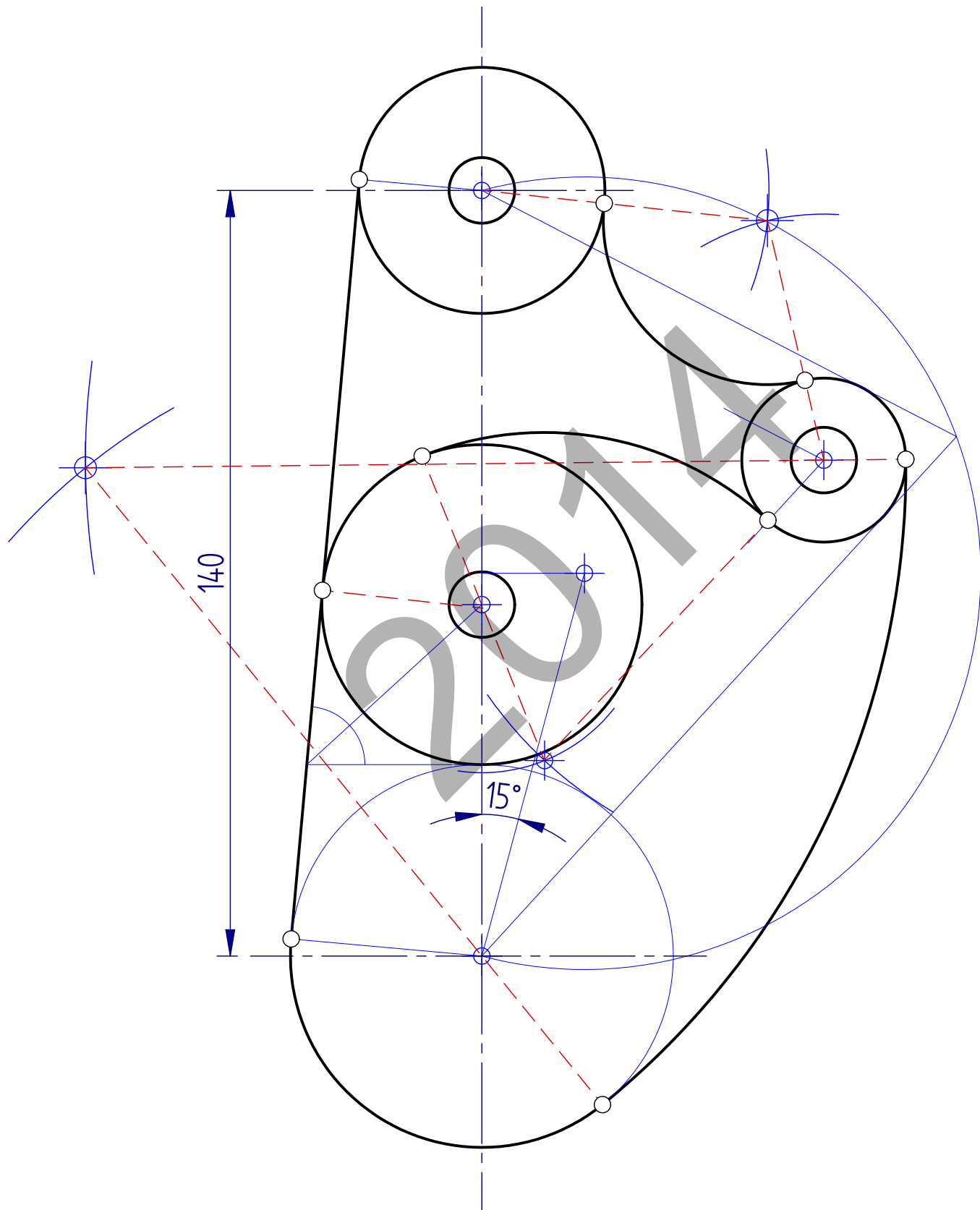
JULIO de 2014

ARIKETA EBATZIAK

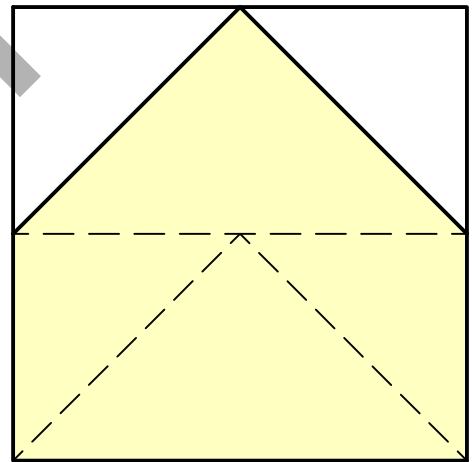
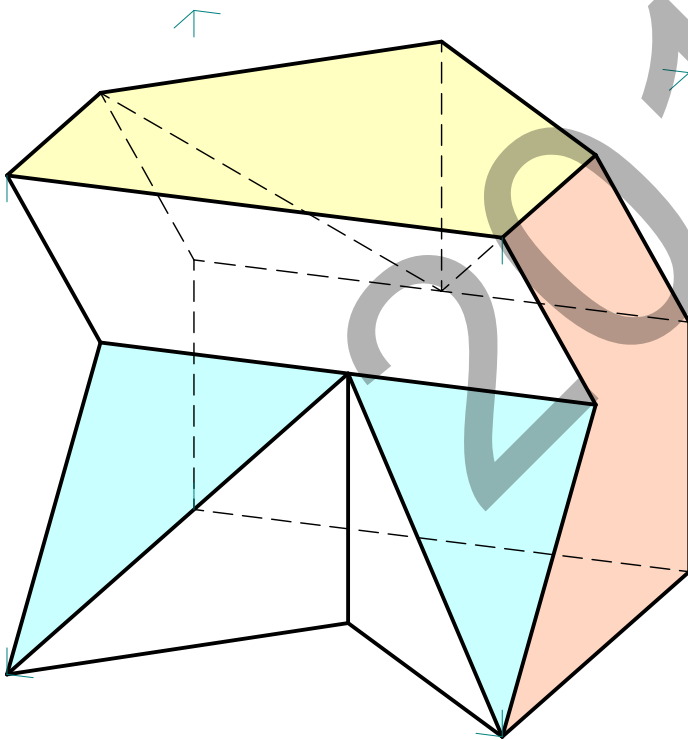
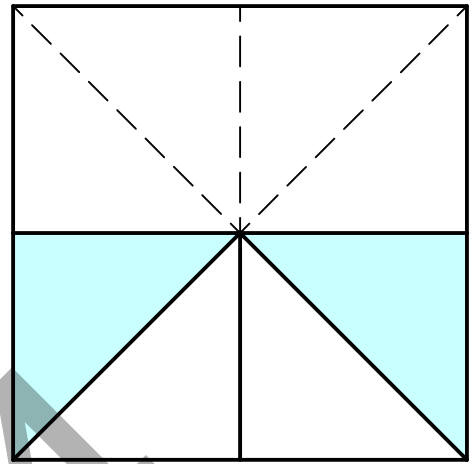
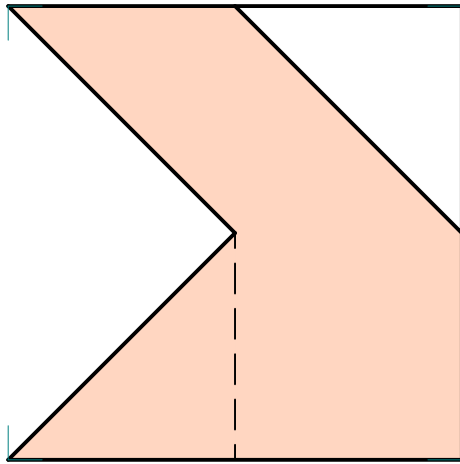
EJERCICIOS
SOLUCIONADOS

2014

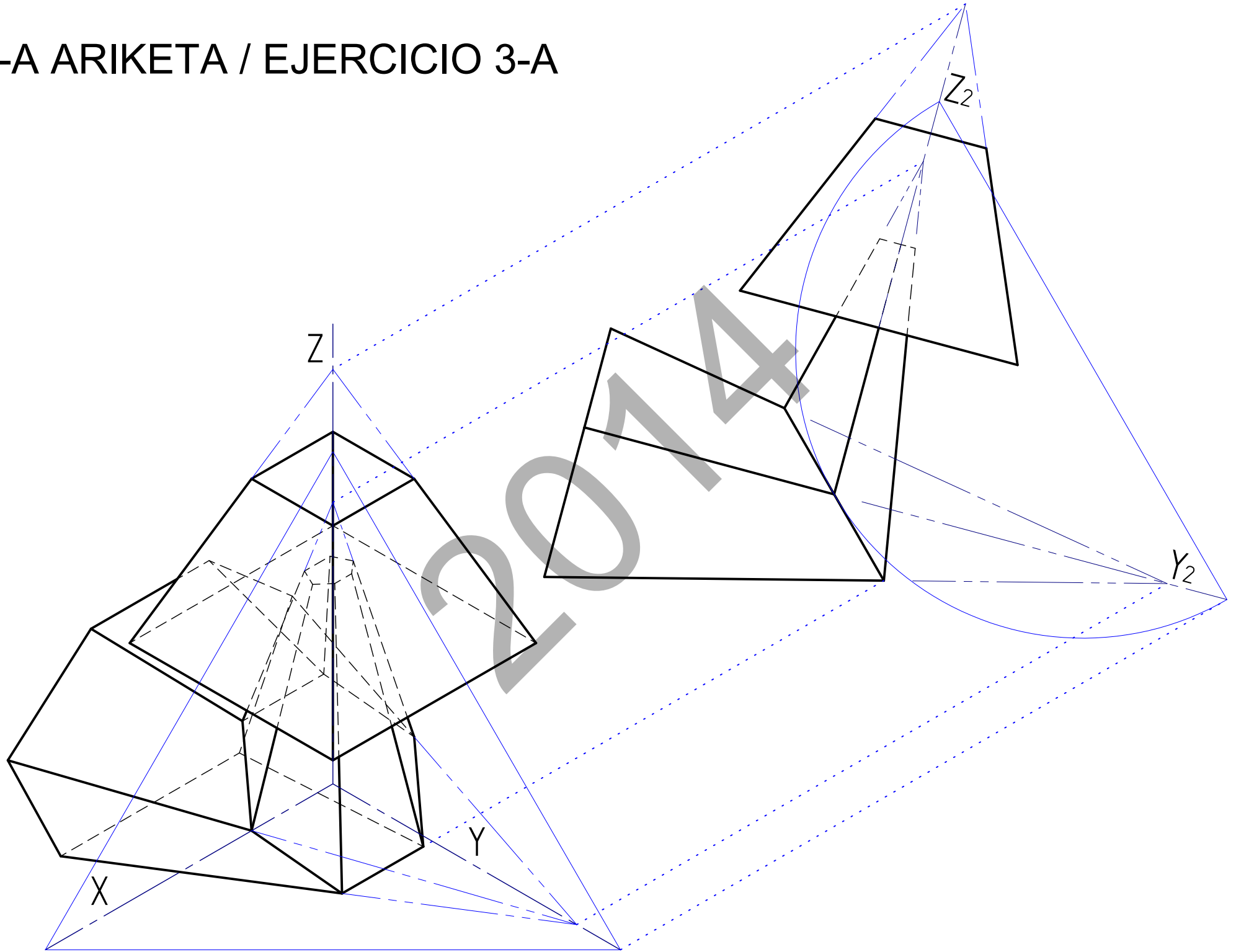
1-A ARIKETA / EJERCICIO 1-A



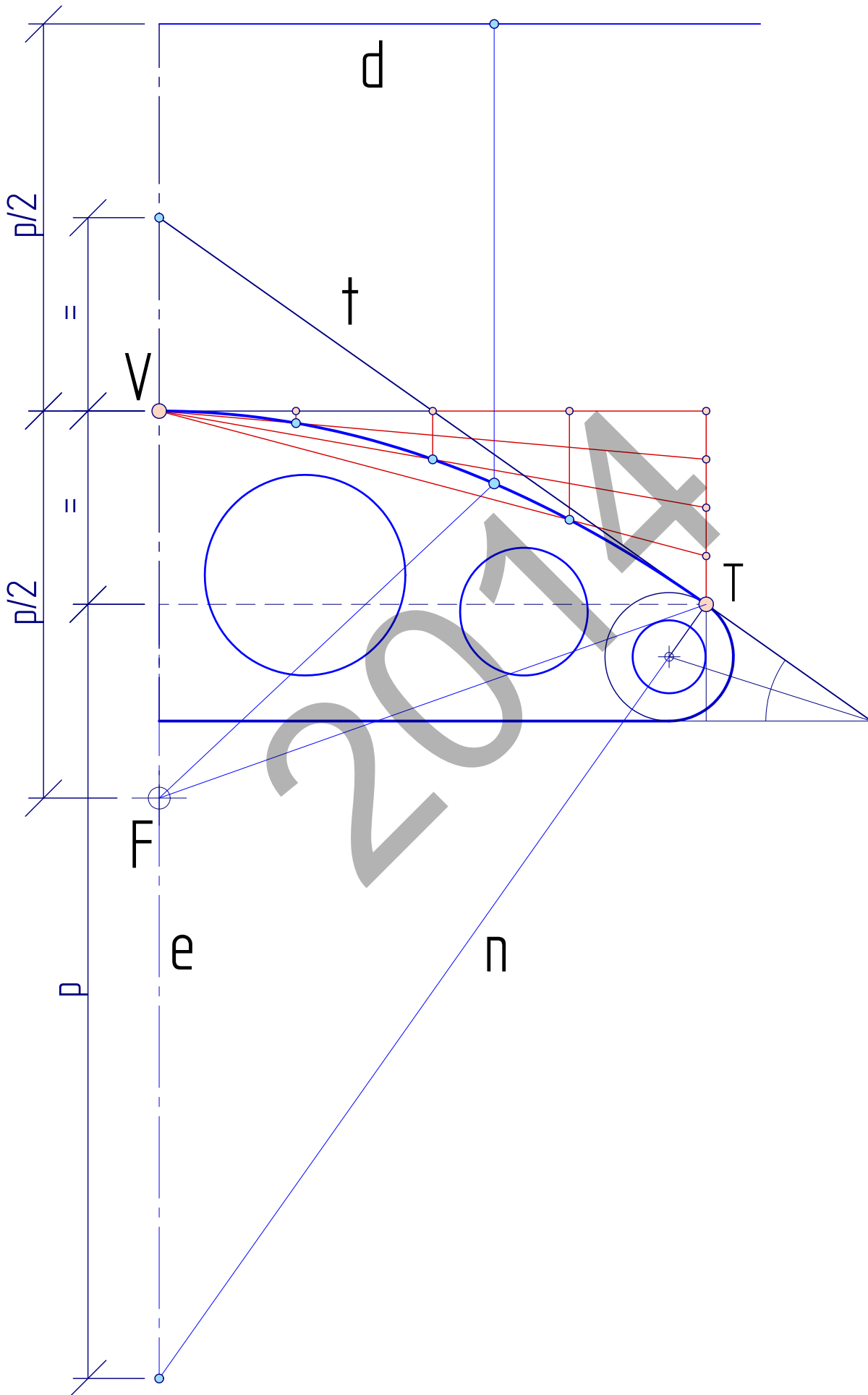
2-A ARIKETA / EJERCICIO 2-A



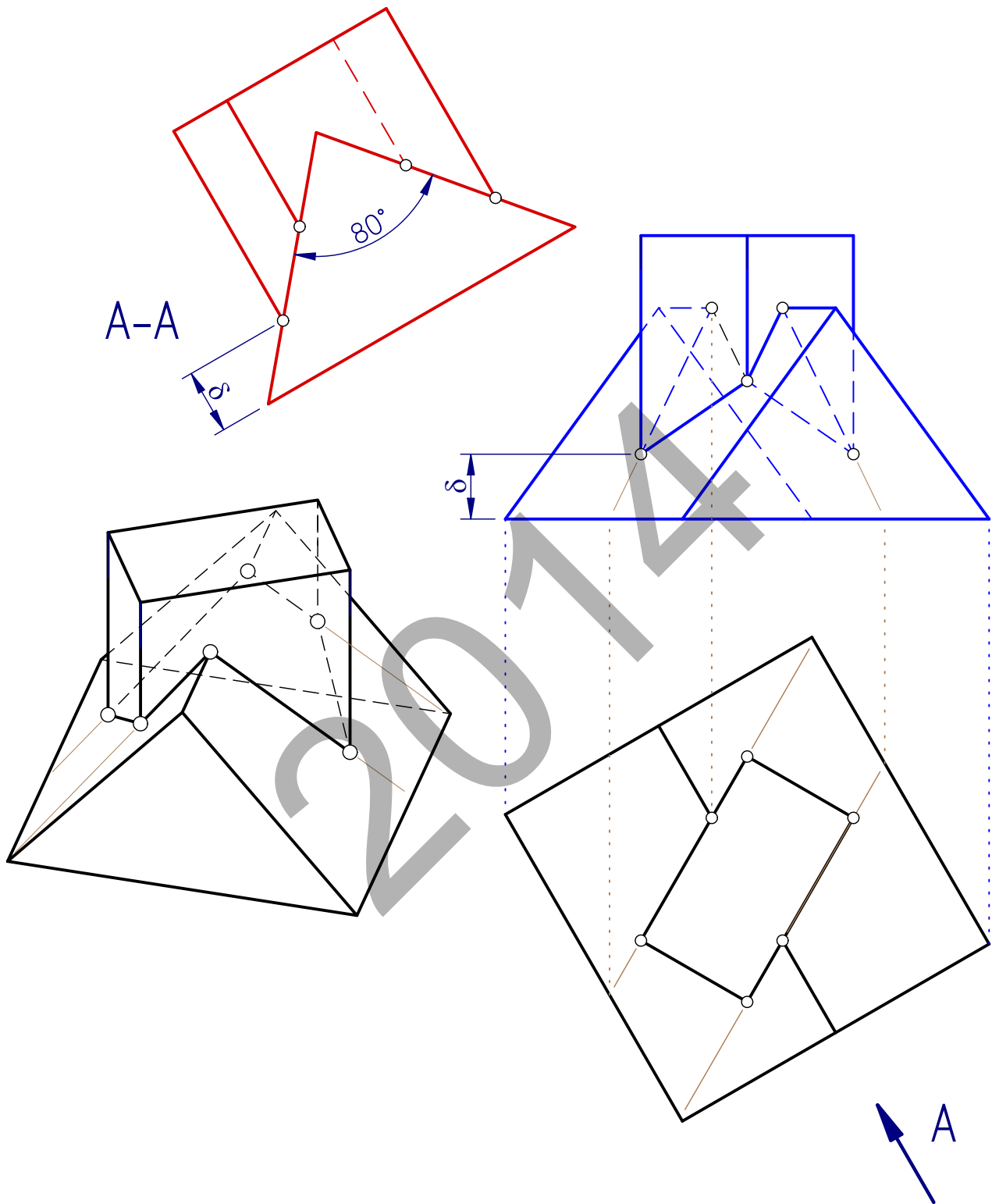
3-A ARIKETA / EJERCICIO 3-A



1-B ARIKETA / EJERCICIO 1-B



2-B ARIKETA / EJERCICIO 2-B



3-B ARIKETA / EJERCICIO 3-B

