

# PROBA ESPEZIFIKOA

2021eko PROBA

**MARRAZKETA  
TEKNIKOA**

PROBA

ERANTZUNAK





Azterketa honek bi aukera ditu. Haietako **bati** erantzun behar diozu.

**A AUKERA – 10 puntu:**

1 irudian “tximeleta” itxurako azkoina agertzen da dimentsioen kotak ezarrita.  
2 irudian perspektiban itxuratzen da pieza, hobeto ulertzeko.  
Piezaren inguruak tarte zuzenak eta zirkunferentzia-arkuak dira.

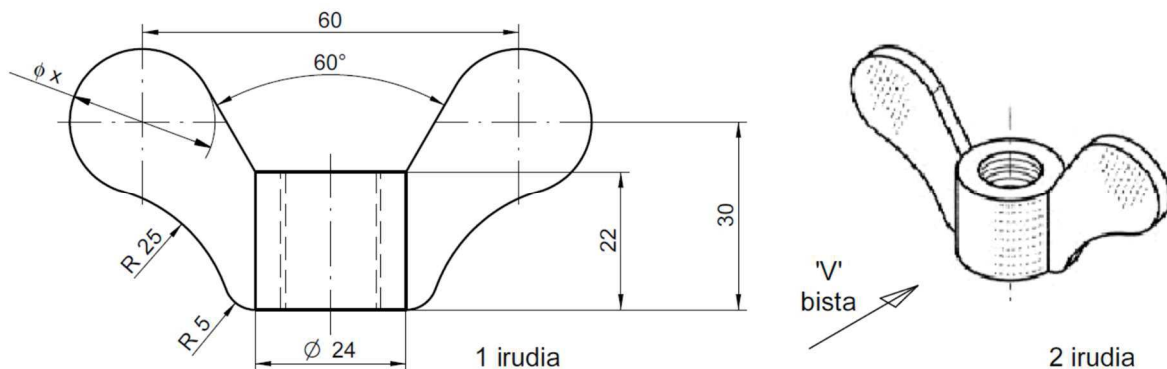
Hau egin behar da:

E = 5:2 eskalan osatu azkoinaren bista-erdia.

X diametroa ez da ematen, baina geometrikoki zehaztuta dago.

Erabiltzen diren eraikuntza edo marrazki lagungarriak ez dira ezabatu behar.

Arkuen eta tarte zuzenen arteko ukitze-puntuak zehatz adierazi behar dira, baita arkuen zentroa ere.





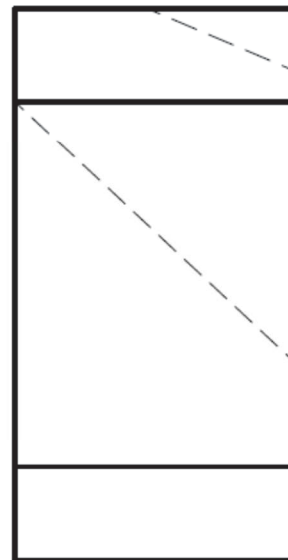
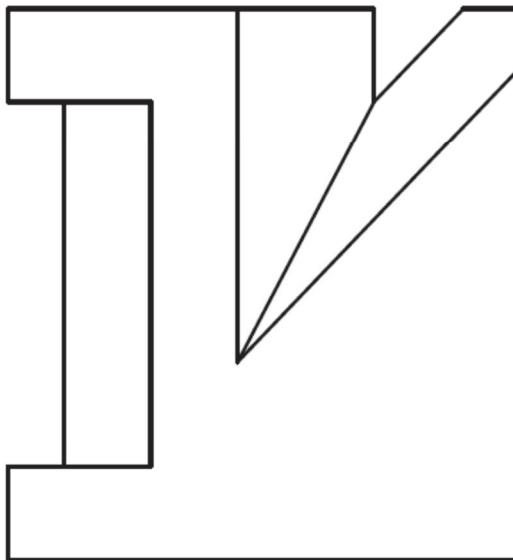
**B AUKERA – 10 puntu:**

Pieza baten altxatua eta ezker-profila emanda, marraztu haren oinplanoa beheko irudian zehaztuta dagoen lekuan.

Marraztu esku hutsez, horretarako emango dizuten aparteko orri batean, piezaren perspektiba adierazgarri bat.

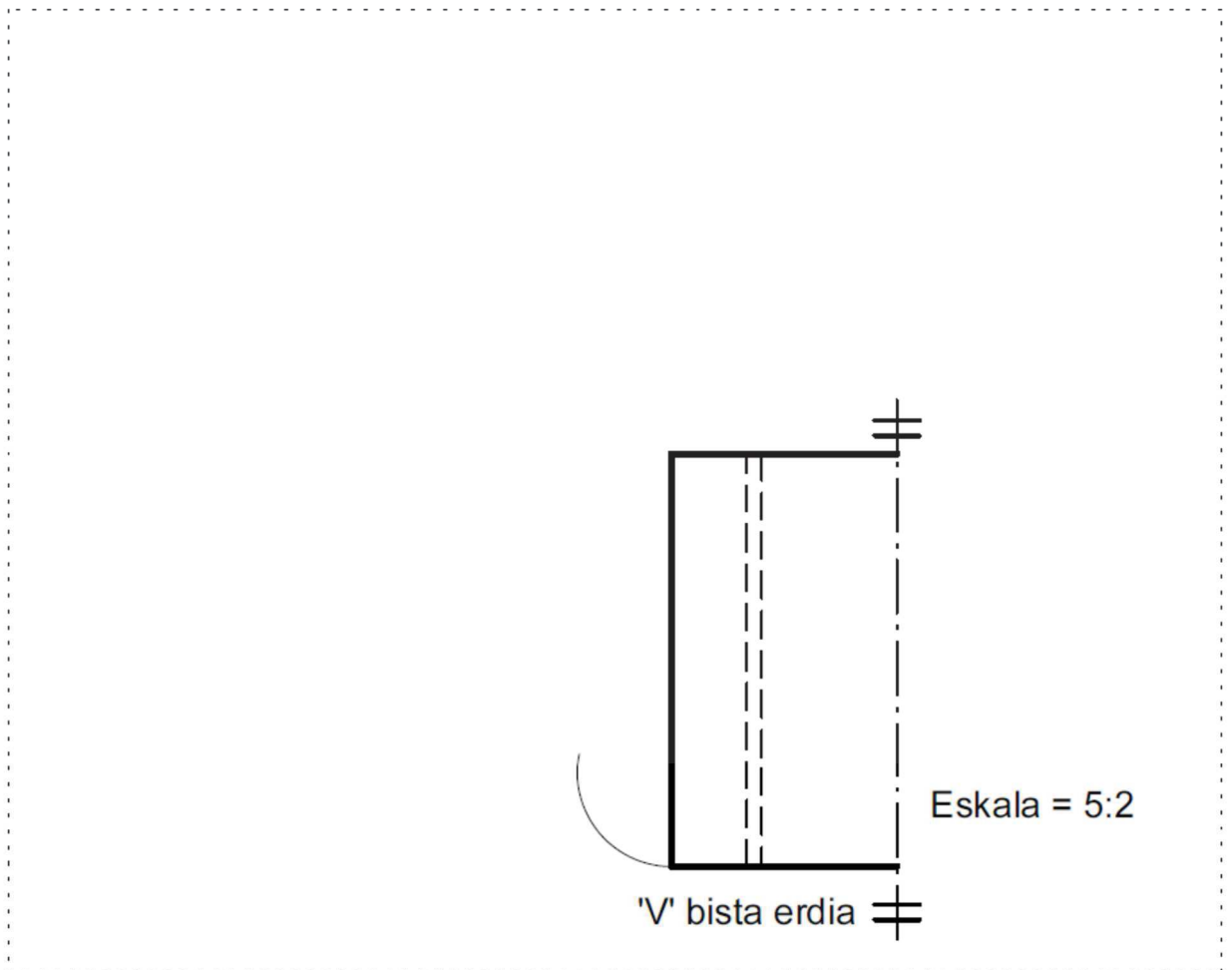
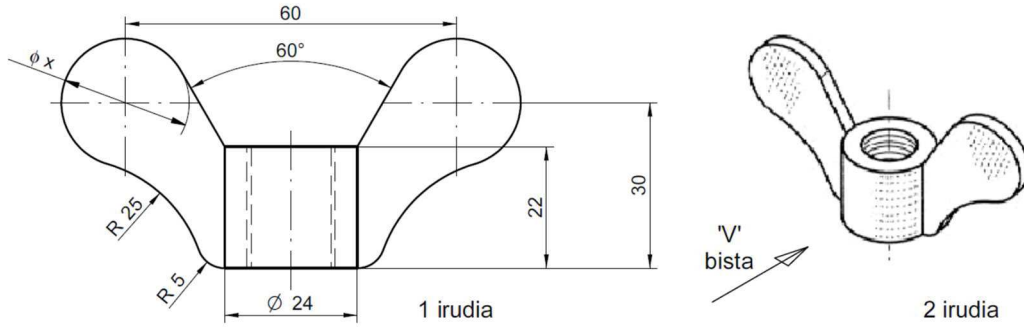
Piezak, esku hutsez marrazten bada ere, proportzioan egina egon behar du, eta ondo ikusteko moduko tamaina egokian marraztua. Lauki bat ematen da bertan egiteko.

Ikusten ez diren ertzak ere adierazi behar dira.





**A AUKERA – 10 puntu:**





Universidad del País Vasco Euskal Herriko Unibertsitatea

UNIBERTSITATERA SARTZEKO PROBAK 25 URTETIK GORAKOAK

2021eko MAIATZA

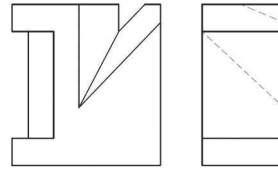
PRUEBAS DE ACCESO A LA UNIVERSIDAD PARA MAYORES DE 25 AÑOS

MAYO 2021

MARRAZKETA TEKNIKOA

DIBUJO TÉCNICO

**B AUKERA – 10 puntu:**



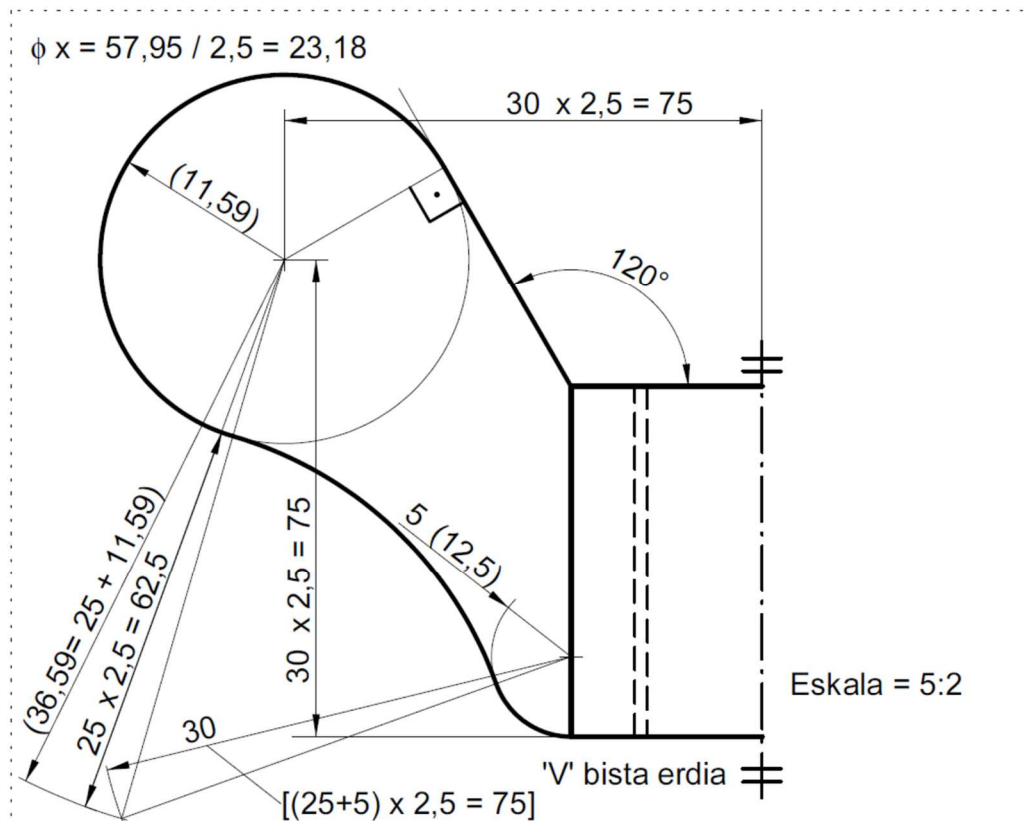
Pieza esku hutsez:





## EBAZPENA

### A AUKERA – 10 puntu:



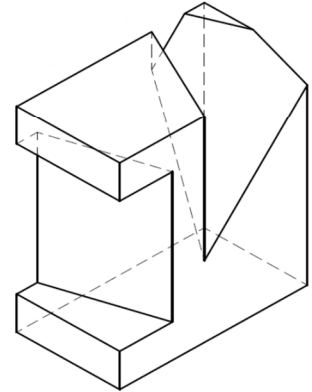
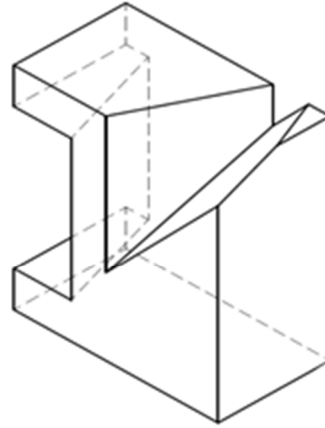
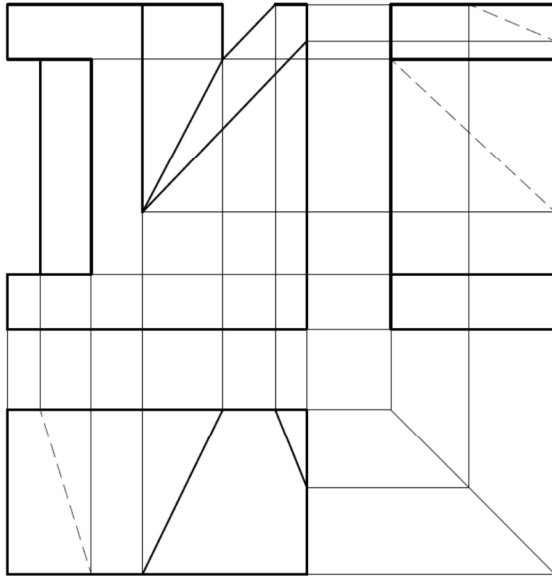
### Geometria lauko problemak grafikoki ebaztea – 10 puntu -:

Planteamendu zuzena egitea: aurkezten den galdera ulertzea, proposatutakora doitzea...	2 puntu
Eraikitzekeo prozesuaren zehazte grafikoa: eragiketa grafiko egokiak, zorrozatasuna ebazte-prozesuan, koherentzia prozeduran...	3 puntu
Eragiketa grafikoak argi eta zehatz adieraztea: datu esplizituak eta inplizituak adieraztea, deskripzio-baliabide argi eta egokiak erabiltzea...	3 puntu
Irudikatze formal egokia: argitasuna, ordena, zehaztasuna, garbitasuna, trazu segurua...	2 puntu

Adierazleak: 1.2 / 1.4 / 1.5



**B AUKERA – 10 puntu:**



**Formak konfiguratzeko problemak grafikoki ebaztea – 10 puntu:**

Planteamendu zuzena egitea: aurkezten den galdera ulertzea, proposatutakora doitzea...	2 puntu
Eraikitze prozesuaren zehazte grafikoa: eragiketa grafiko egokiak, zorroztasuna ebazte-prozesuan, koherentzia prozeduran...	3 puntu
Eragiketa grafikoak argi eta zehatz adieraztea: datu esplizituak eta inplizituak adieraztea, deskripzio-baliabide argi eta egokiak erabiltzea...	3 puntu
Irudikatze formal egokia: argitasuna, ordena, zehaztasuna, garbitasuna, trazu segurua...	2 puntu

**Adierazleak: 2.1 / 3.1**