

PROBA ESPEZIFIKOA

2020ko PROBA

**MARRAZKETA
TEKNIKOA**

PROBA

ERANTZUNAK





Azterketa honek bi aukera ditu. Haietako **bati** erantzun behar diozu.

A AUKERA – 10 puntu:

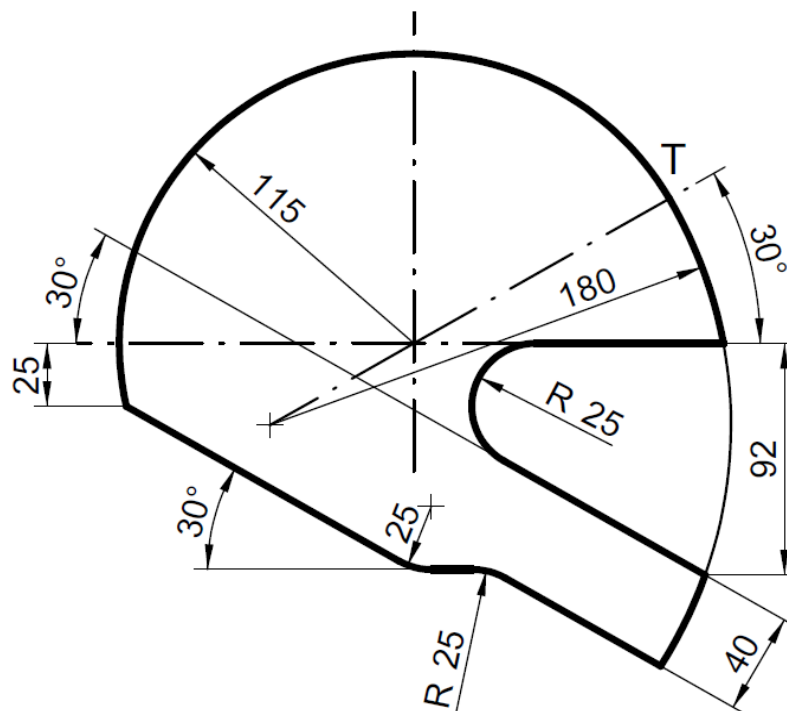
Behean ageri den forma geometrikoa (motor-gidari baten kaskoa) ez dago eskalan marraztua.

Hau egin behar duzu:

- Marraztu xeheki E 1:2 eskalan.

Oharrak:

- Marrazteko beharrezkoak diren lerro laguntzaileak, ukitze-puntuak eta arkuen zentroak zehazki adierazi behar dira.
- Neurriak milimetrotan emanak daude, eta gradu sexagesimaletan.
- Irudian agertzen den T puntua 115 mm-ko eta 180 mm-ko erradioa duten arkuen arteko ukitze-puntua da.





B AUKERA – 10 puntu:

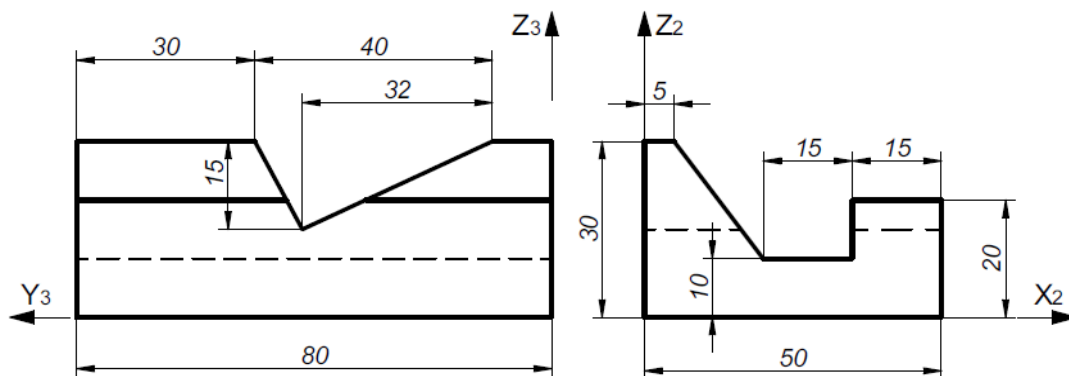
Bi proiektzio diedriko hauek aurpegi lauko solido bati dagozkio.

Hau egin behar duzu:

- Marraztu ezazu solidoaren perspektiba isometrikoa.

Oharrak:

- Neurriak milimetrotan emanak daude.
- E 1:1 eskalan egin behar da, murrizte-koefizienteak kontuan hartu gabe.





Universidad del País Vasco Euskal Herriko Unibertsitatea

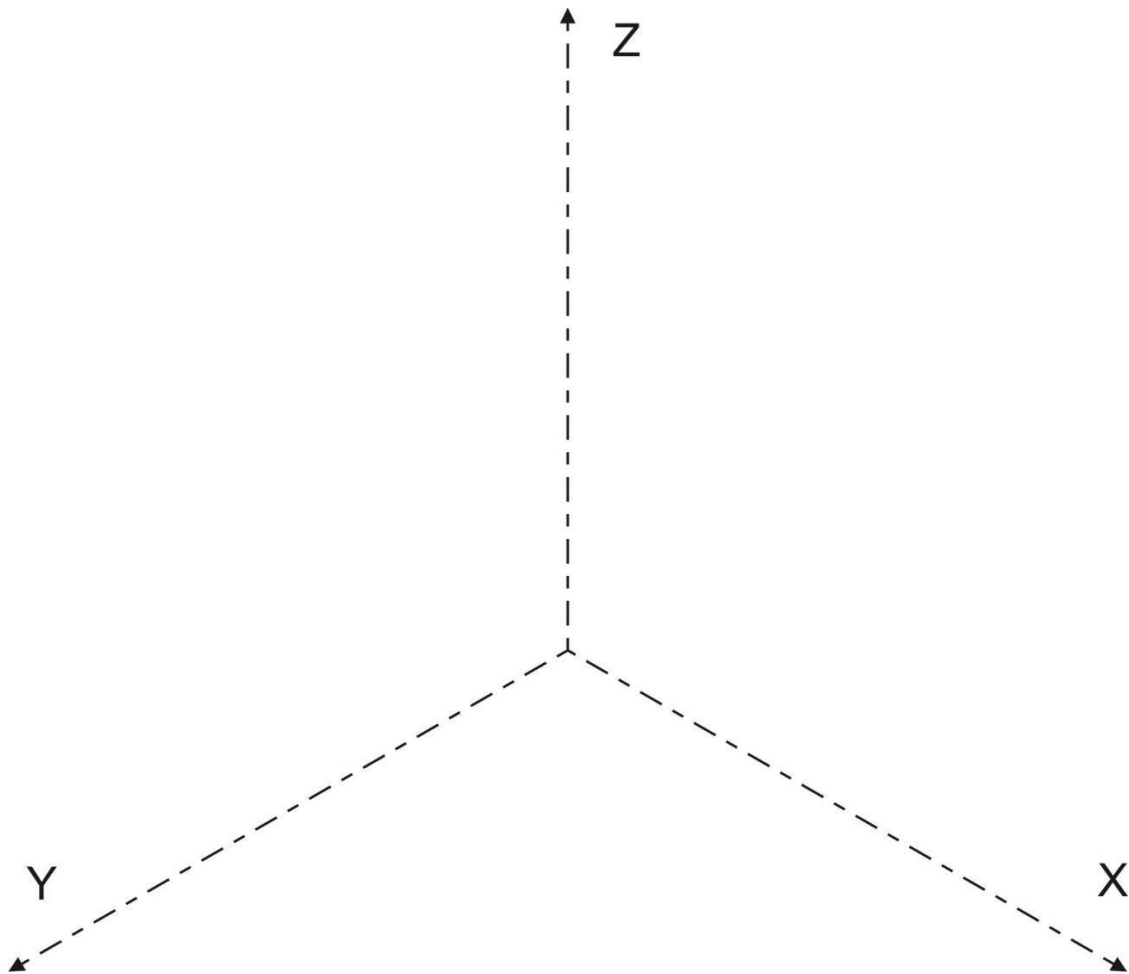
UNIBERTSITATERA SARTZEKO PROBAK 25 URTETIK GORAKOAK 2020

PRUEBAS DE ACCESO A LA UNIVERSIDAD PARA MAYORES DE 25 AÑOS

2020

MARRAZKETA TEKNIKO

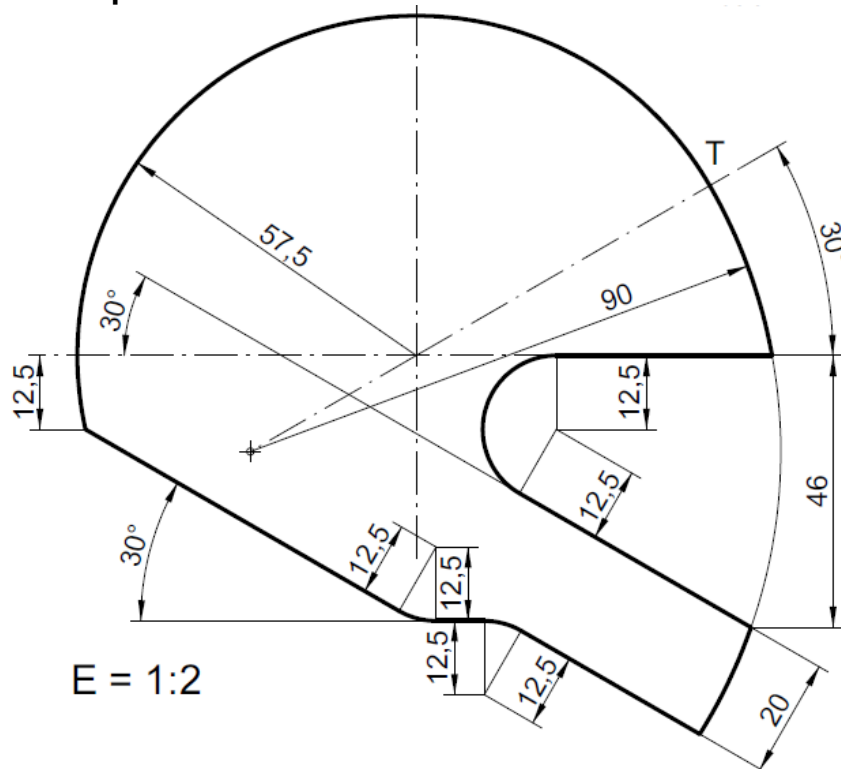
DIBUJO TÉCNICO





EBAZPENA MARRAZKETA TEKNIKOA (2020)

A AUKERA – 10 puntu:



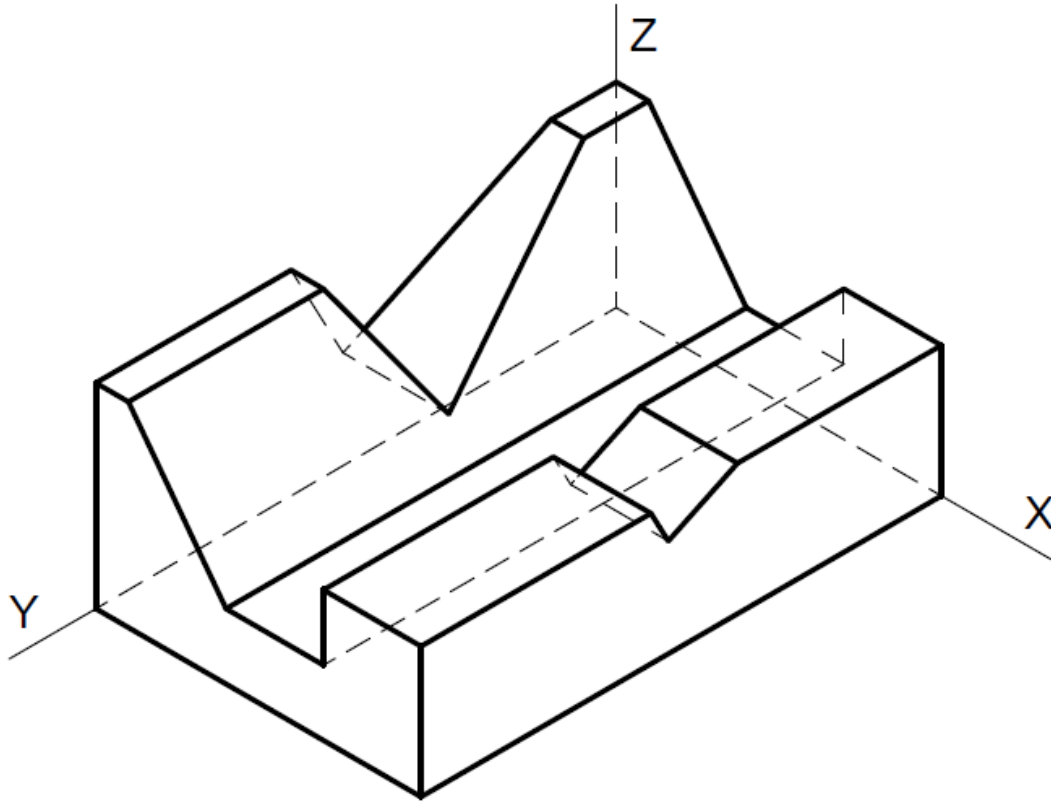
Geometria lauko problemak grafikoki ebaztea – 10 puntu -:

Planteamendu zuzena egitea: aurkezten den galdera ulertzea, proposatutakora doitzea...	2 puntu
Eraikitze-prozesuaren zehazte grafikoa: eragiketa grafiko egokiak, zorrotasuna ebazte-prozesuan, koherentzia prozeduran...	3 puntu
Eragiketa grafikoak argi eta zehatz adieraztea: datu esplizituak eta inplizituak adieraztea, deskripzio-baliabide argi eta egokiak erabiltzea...	3 puntu
Irudikatze formal egokia: argitasuna, ordena, zehaztasuna, garbitasuna, trazu-segurtasuna...	2 puntu

Adierazleak: 1.2 / 1.4 / 1.5



B AUKERA – 10 puntu:



Formak konfiguratzeko problemak grafikoki ebaztea – 10 puntu:

Planteamendu zuzena egitea: aurkezten den galdera ulertzea, proposatutakora doitzea...	2 puntu
Eraikitze-prozesuaren zehazte grafikoa: eragiketa grafiko egokiak, zorrotasuna ebazte-prozesuan, koherentzia prozeduran...	3 puntu
Eragiketa grafikoak argi eta zehatz adieraztea: datu esplizituak eta inplizituak adieraztea, deskripzio-baliabide argi eta egokiak erabiltzea...	3 puntu
Irudikatze formal egokia: argitasuna, ordena, zehaztasuna, garbitasuna, trazu-segurtasuna...	2 puntu

Adierazleak: 2.1 / 3.1