

PRUEBA DE ACCESO A LA UNIVERSIDAD
MAYORES DE 25 AÑOS

PRUEBA ESPECÍFICA

PRUEBA 2020

DIBUJO TÉCNICO

PRUEBA

SOLUCIONARIO





*Este examen tiene dos opciones. Debes contestar a **una** de ellas.*

OPCIÓN A – 10 puntos:

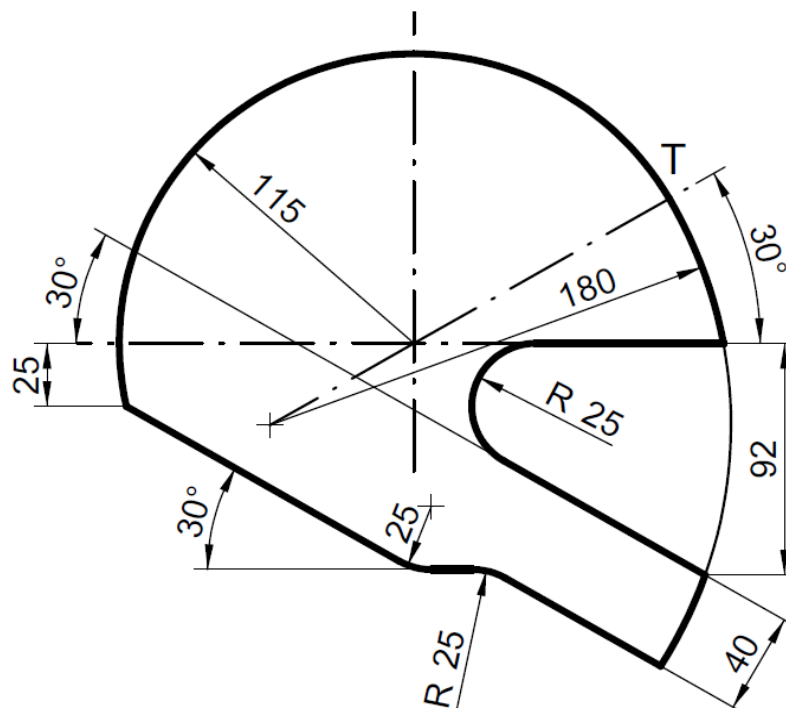
La forma geométrica que aparece a continuación (un casco de moto) no está dibujada a escala.

Debes de:

- Dibujarla con detalle a escala E 1:2

A tener en cuenta:

- Indicar con precisión las líneas auxiliares, los puntos de tangencia y los centros de los arcos.
- Las medidas se dan en milímetros, y en grados sexagesimales.
- El punto T que aparece en la imagen se refiere al punto de tangencia entre los arcos de radio 115 mm y 180 mm.





OPCIÓN B – 10 puntos:

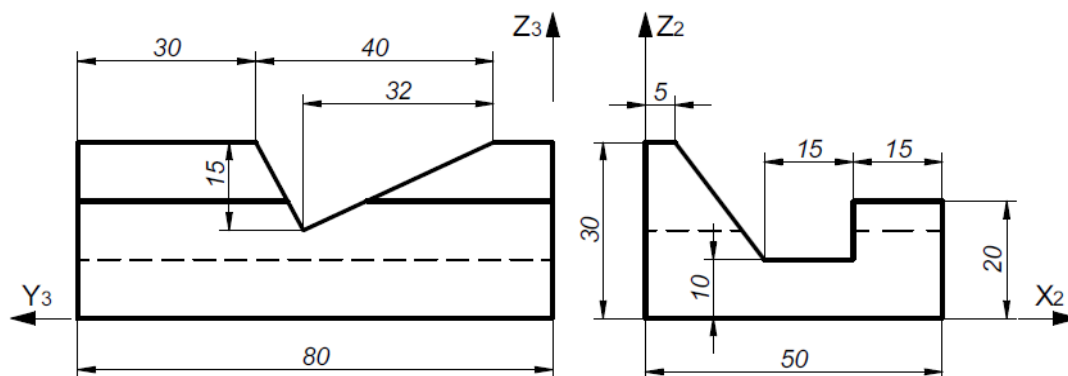
Se dan dos proyecciones diédricas que pertenecen a un sólido de caras planas.

Se pide:

- Dibujar la perspectiva isométrica del sólido

A tener en cuenta:

- Las medidas se dan en milímetros.
- Se hará a escala E 1:1, sin tener en cuenta los coeficientes de reducción.





Universidad del País Vasco
Euskal Herriko Unibertsitatea

UNIBERTSITATERA SARTZEKO
PROBAK 25 URTETIK GORAKOAK

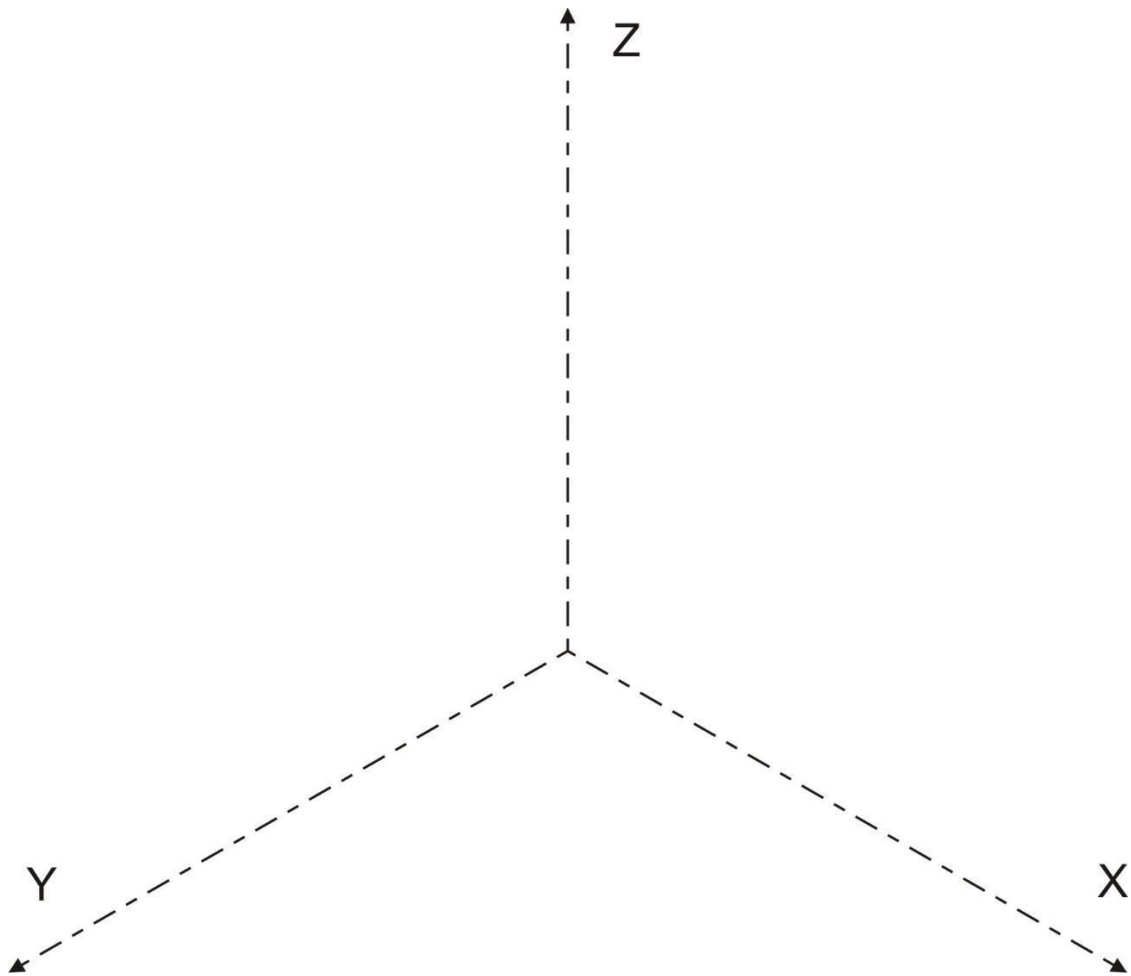
2020

PRUEBAS DE ACCESO A LA
UNIVERSIDAD PARA MAYORES
DE 25 AÑOS

2020

MARRAZKETA TEKNIKOA

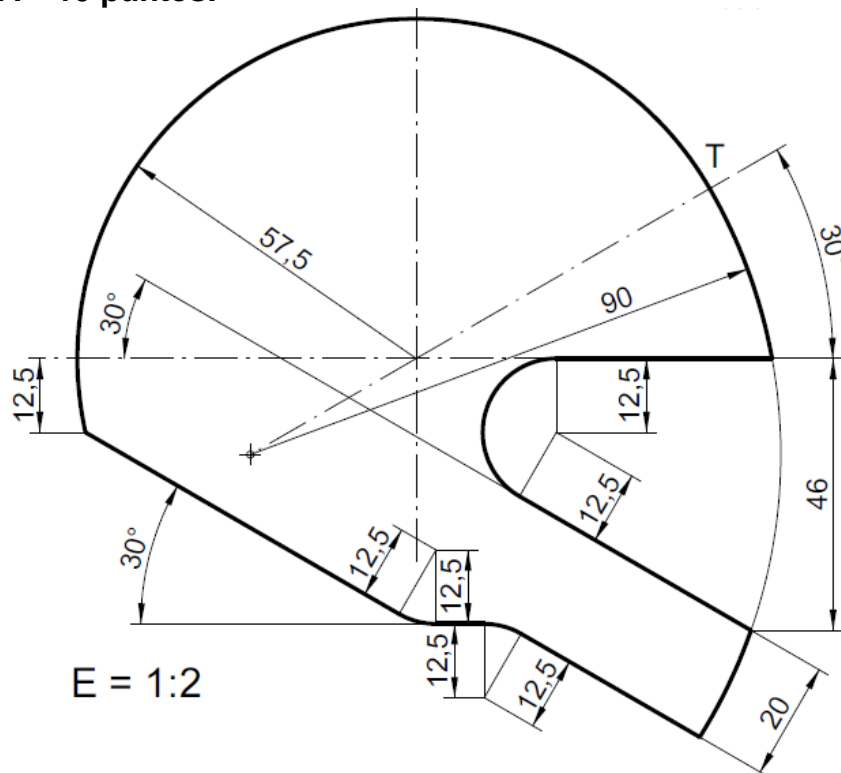
DIBUJO TÉCNICO





SOLUCIONARIO DIBUJO TÉCNICO (2020)

OPCIÓN A – 10 puntos:



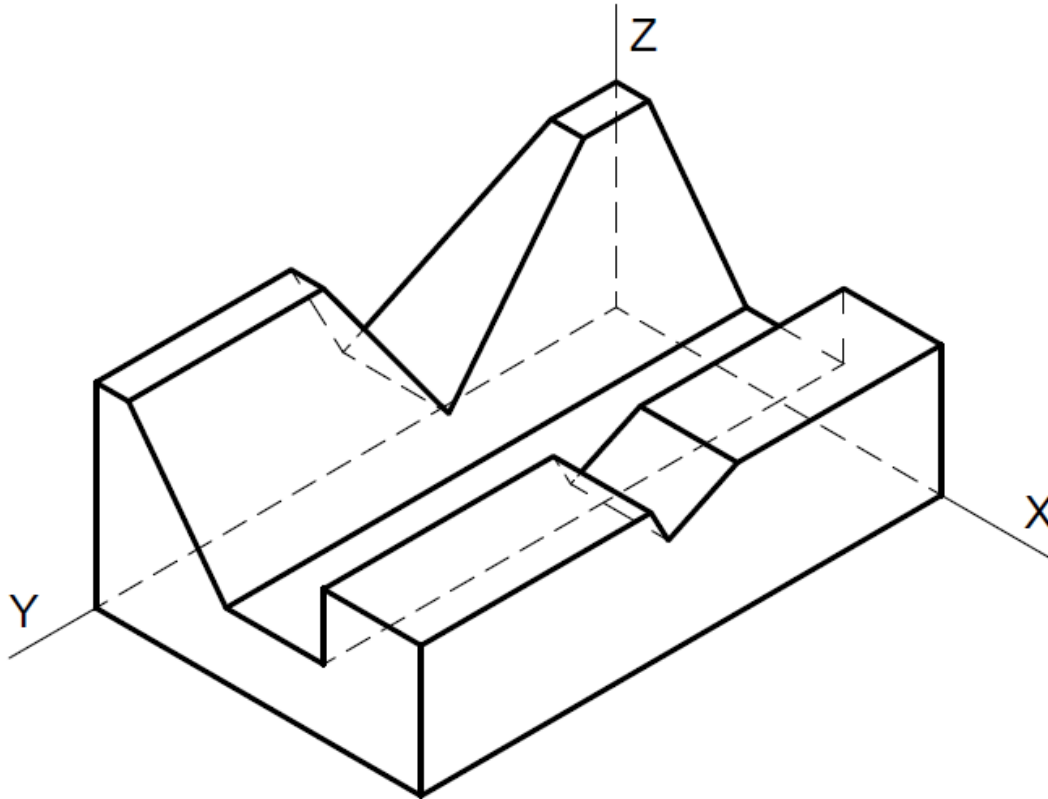
Resolver gráficamente problemas de geometría plana – 10 puntos -:

Correcto planteamiento: comprensión de la cuestión planteada, ajuste a la propuesta....	2 puntos
Concreción gráfica del proceso constructivo: operaciones gráficas apropiadas, rigor en el proceso de resolución, coherencia en el procedimiento...	3 puntos
Expresión clara y precisa de las operaciones gráficas: indicación de datos explícitos e implícitos, empleo de recursos descriptivos claros y apropiados...	3 puntos
Adecuada representación formal: claridad, orden, precisión, limpieza, seguridad de trazo...	2 puntos

Indicadores: 1.2 / 1.4 / 1.5



OPCIÓN B – 10 puntos:



Resolver gráficamente problemas de configuración de formas – 10 puntos:

Correcto planteamiento: comprensión de la cuestión planteada, ajuste a la propuesta...	2 puntos
Concreción gráfica del proceso constructivo: operaciones gráficas apropiadas, rigor en el proceso de resolución, coherencia en el procedimiento...	3 puntos
Expresión clara y precisa de las operaciones gráficas: indicación de datos explícitos e implícitos, empleo de recursos descriptivos claros y apropiados...	3 puntos
Adecuada representación formal: claridad, orden, precisión, limpieza, seguridad de trazo...	2 puntos

Indicadores: 2.1 / 3.1