

PROBA ESPEZIFIKOA

2018ko PROBA

**MARRAZKETA
TEKNIKOA**

PROBA

ERANTZUNAK





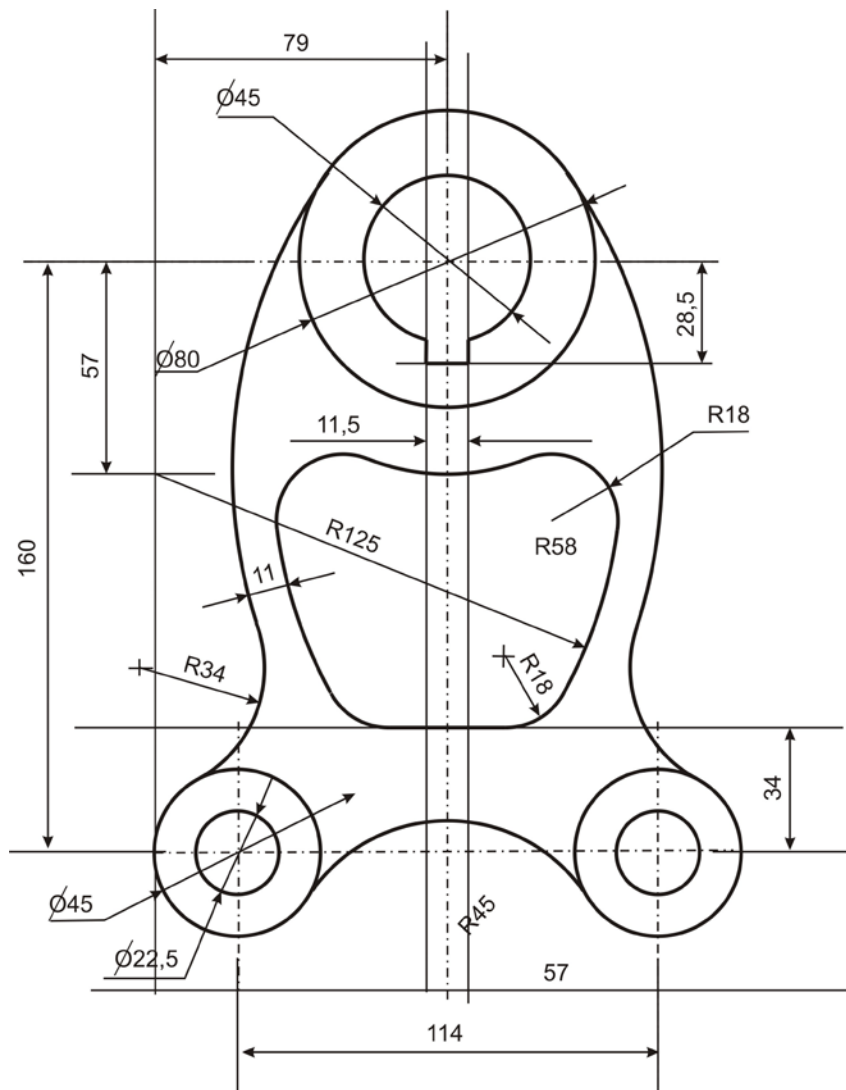
Azterketa honek bi aukera ditu. Haietako **bati** erantzun behar diozu.

A AUKERA – 10 puntu -:

Jarraian agertzen den forma geometrikoa ez dago eskalan marraztuta.

Hau egin behar duzu:

- Marraztu ezazu 1:1 eskalan.
- Adieraz itzazu behar diren eraikuntza laguntzaile guztiak, eta markatu itzazu ukitze-puntuak.



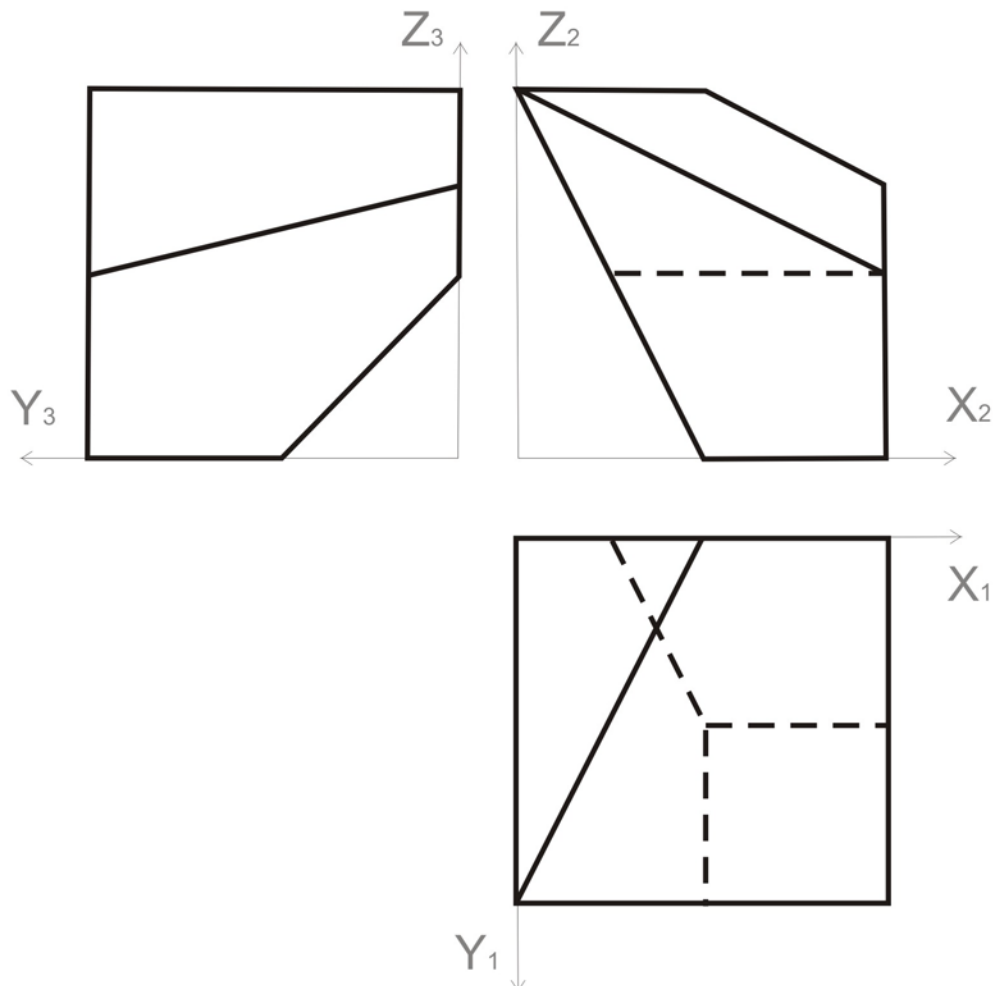


B AUKERA – 10 puntu - :

Proiektzio diedriko hauek aurpegi lauuko solido bati dagozkio.

Hau egin behar duzu:

- Marraztu ezazu solidoaren perspektiba isometrikoa, neurriak zuzenean lagnetik hartuz eta murrizte-koefizienteak kontuan hartu gabe.





Universidad del País Vasco Euskal Herriko Unibertsitatea

UNIBERTSITATERA SARTZEKO PROBAK 25 URTETIK GORAKOAK

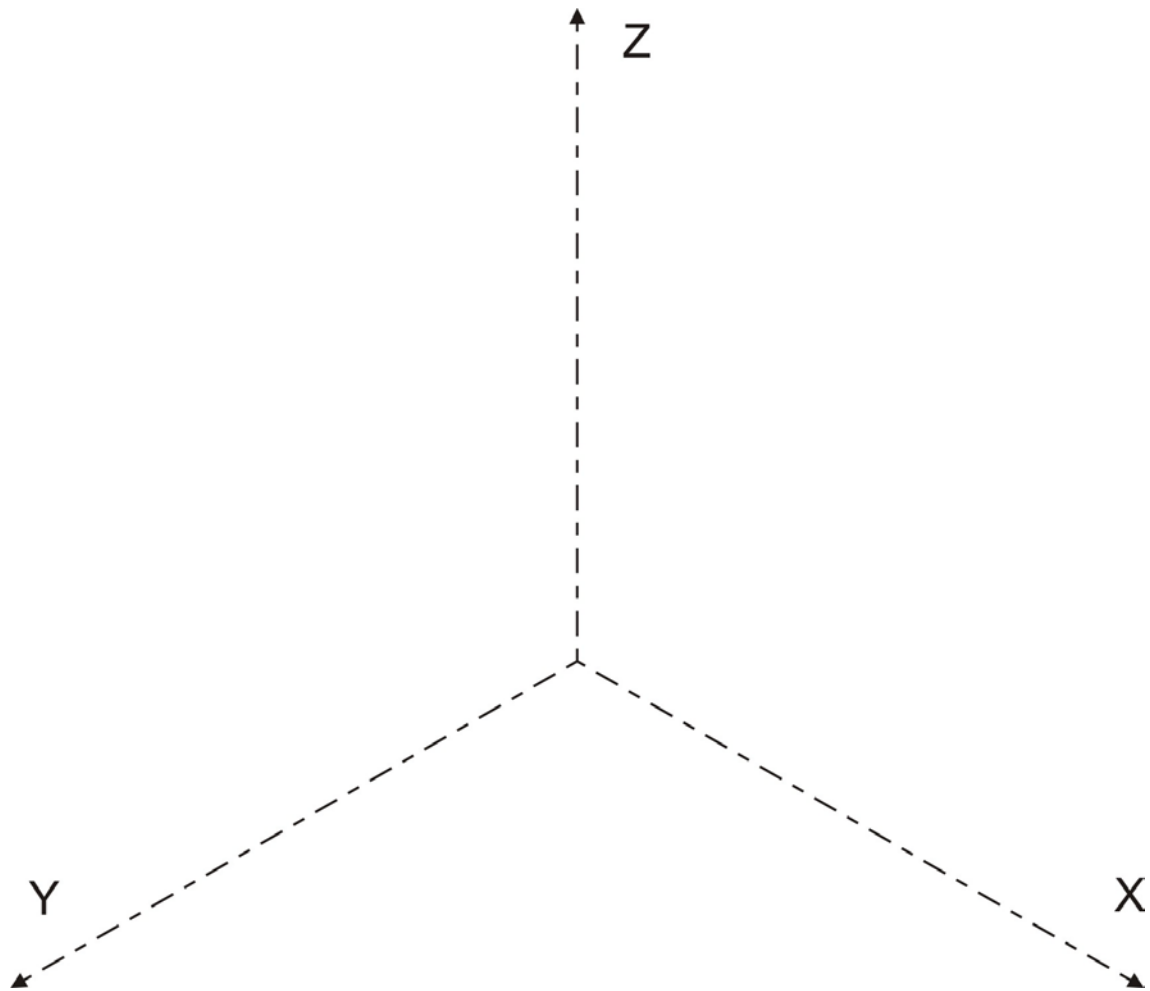
PRUEBAS DE ACCESO A LA UNIVERSIDAD PARA MAYORES DE 25 AÑOS

2018ko MAIATZA

MAYO 2018

MARRAZKETA TEKNIKOA

DIBUJO TÉCNICO





Universidad del País Vasco Euskal Herriko Unibertsitatea

UNIBERTSITATERA SARTZEKO PROBAK 25 URTETIK GORAKOAK

PRUEBAS DE ACCESO A LA UNIVERSIDAD PARA MAYORES DE 25 AÑOS

2018ko MAIATZA

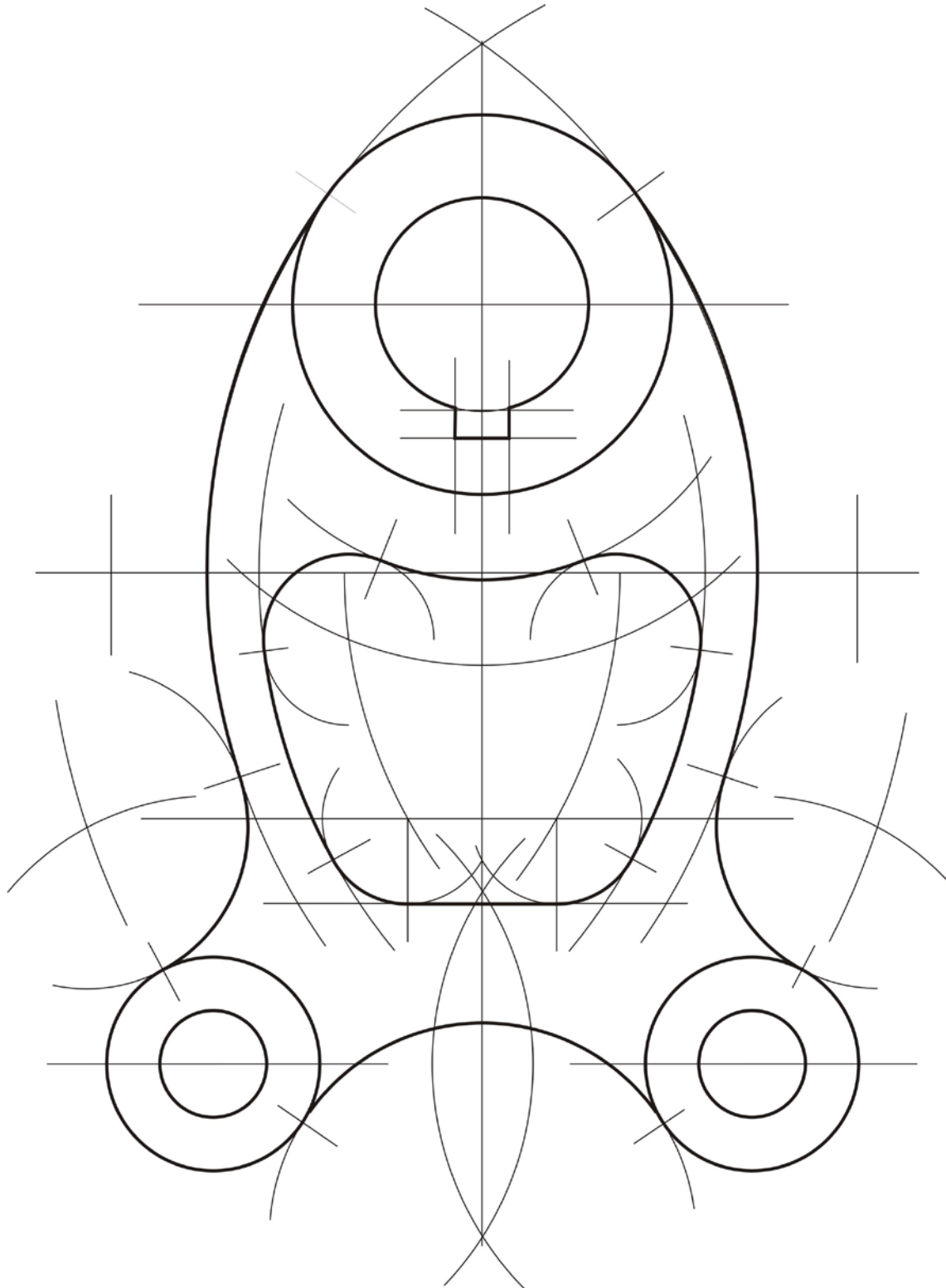
MARRAZKETA TEKNIKOA

MAYO 2018

DIBUJO TÉCNICO

A AUKERA– 10 puntu

Prozesua:





Universidad del País Vasco Euskal Herriko Unibertsitatea

UNIBERTSITATERA SARTZEKO PROBAK 25 URTETIK GORAKOAK

PRUEBAS DE ACCESO A LA UNIVERSIDAD PARA MAYORES DE 25 AÑOS

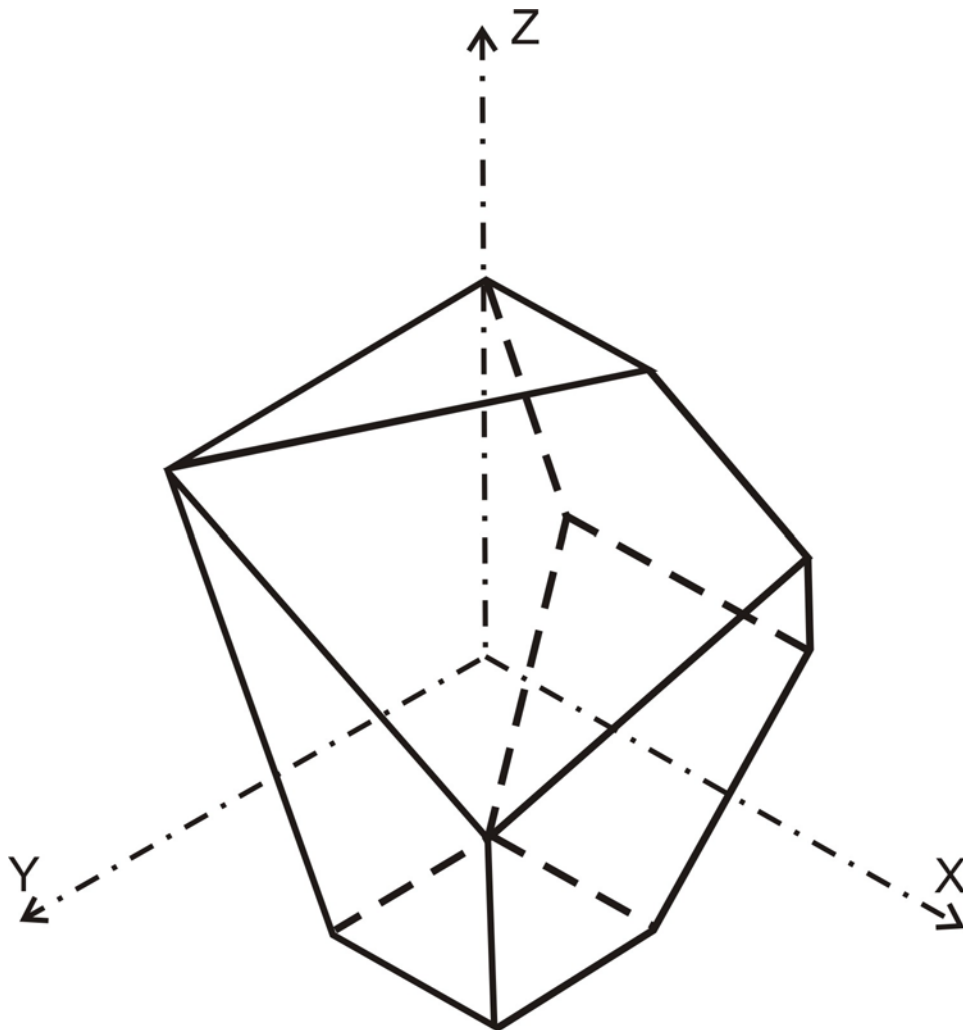
2018ko MAIATZA

MARRAZKETA TEKNIKOA

MAYO 2018

DIBUJO TÉCNICO

B AUKERA – 10 puntu





A AUKERA

Geometria lauko problemak grafikoki ebaztea - 10 puntu.

Planteamendu zuzen egitea: aurkezten den galdera ulertzea, proposatutakora doitzea...	2 puntu
Eraikitze prozesuaren zehazte grafikoa: eragiketa grafiko egokiak, zorroztasuna ebazte-prozesuan, koherentzia prozeduran...	3 puntu
Eragiketa grafikoak argi eta zehatz adieraztea: datu esplizituak eta inplizituak adieraztea, deskripzio-baliabide argi eta egokiak erabiltzea...	3 puntu
Irudikatze formal egokia: argitasuna, ordena, zehaztasuna, garbitasuna, trazu-segurtasuna...	2 puntu

Adierazleak: 1.2 / 1.4 / 1.5

B AUKERA

Formak konfiguratzeko problemak grafikoki ebaztea - 10 puntu.

Planteamendu zuzen egitea: aurkezten den galdera ulertzea, proposatutakora doitzea...	2 puntos
Eraikitze prozesuaren zehazte grafikoa: eragiketa grafiko egokiak, zorroztasuna ebazte-prozesuan, koherentzia prozeduran...	3 puntos
Eragiketa grafikoak argi eta zehatz adieraztea: datu esplizituak eta inplizituak adieraztea, deskripzio-baliabide argi eta egokiak erabiltzea...	3 puntos
Irudikatze formal egokia: argitasuna, ordena, zehaztasuna, garbitasuna, trazu-segurtasuna...	2 puntos

Adierazleak: 2.1 / 3.1