

# PROBA ESPEZIFIKOA

2016ko PROBA

**MARRAZKETA  
TEKNIKOA**

PROBA

ERANTZUNAK





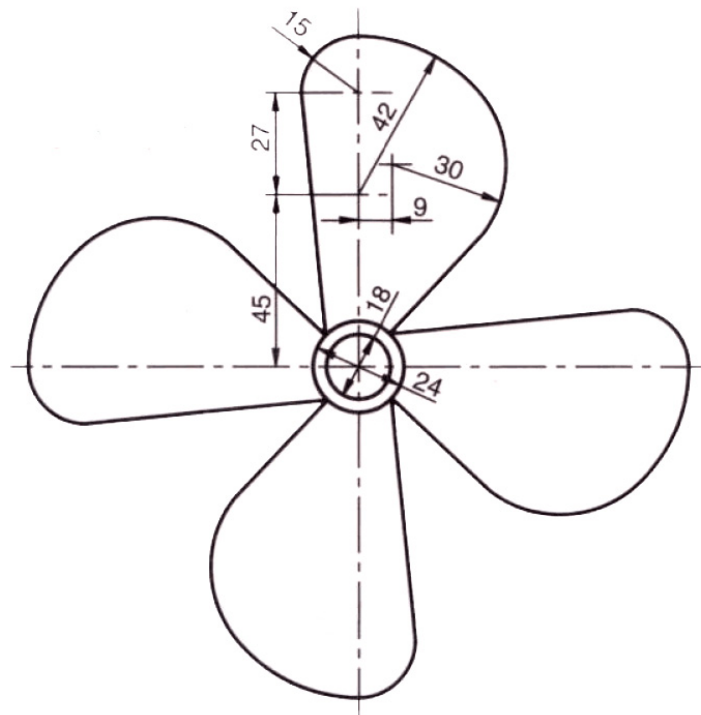
Azterketa honek bi aukera ditu. Haietako **bati** erantzun behar diozu.

**A AUKERA – 10 puntu - :**

Jarraian agertzen den forma geometrikoa ez dago eskalan marraztuta.

Hau egin behar duzu:

- Marraztu itzazu haren besoetako bi 1:1 eskalan.
- Adieraz itzazu behar diren eraikuntza laguntzaile guztiak, eta markatu itzazu ukitze-puntuak.



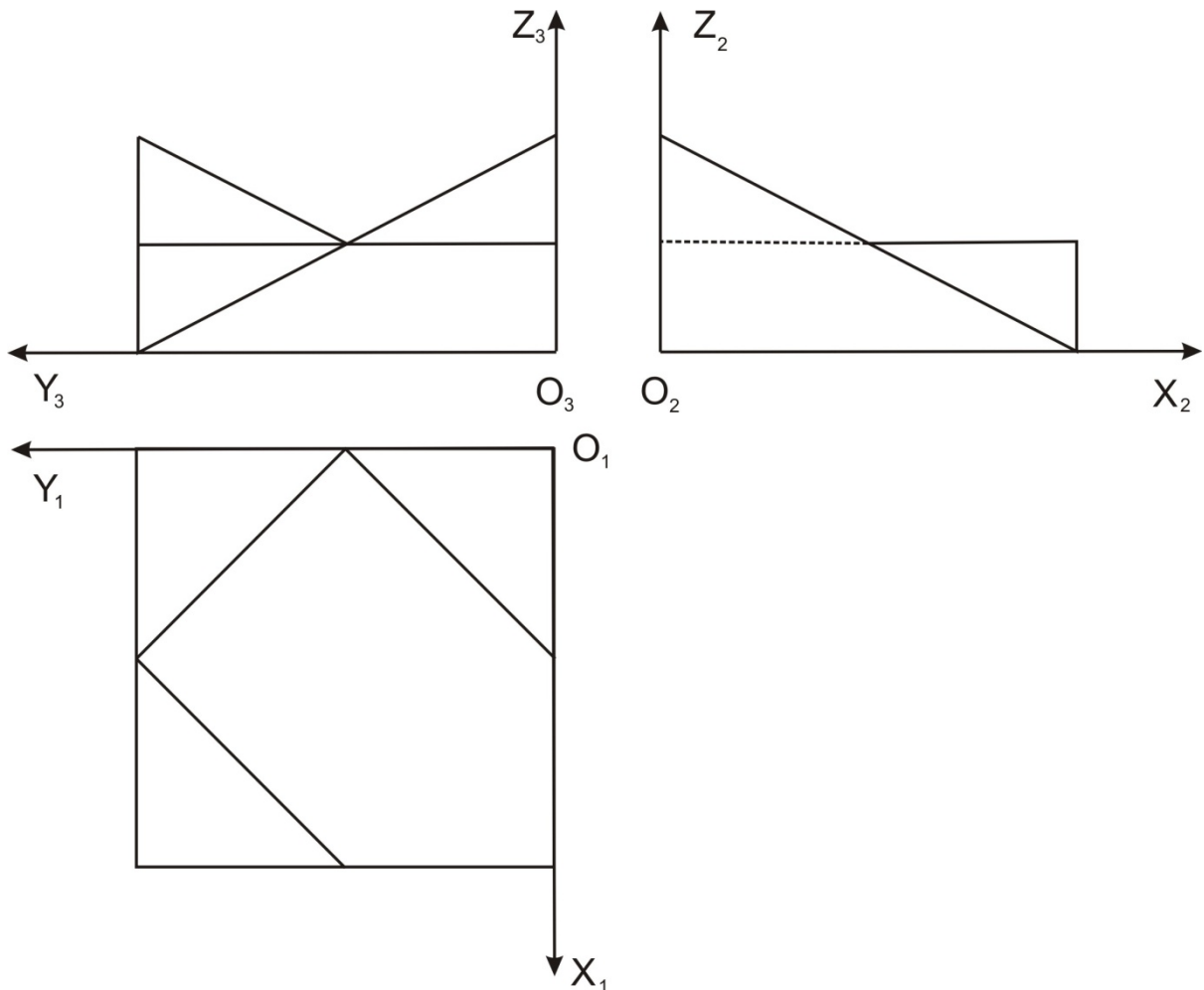


**B AUKERA – 10 puntu - :**

Proiektzio diedriko hauek aurpegi lauako solido bati dagozkio.

Hau egin behar duzu:

- Marraztu ezazu solidoaren perspektiba isometrikoa, neurriak zuzenean laginetik hartuz eta murrizte-koefizienteak kontuan hartu gabe.



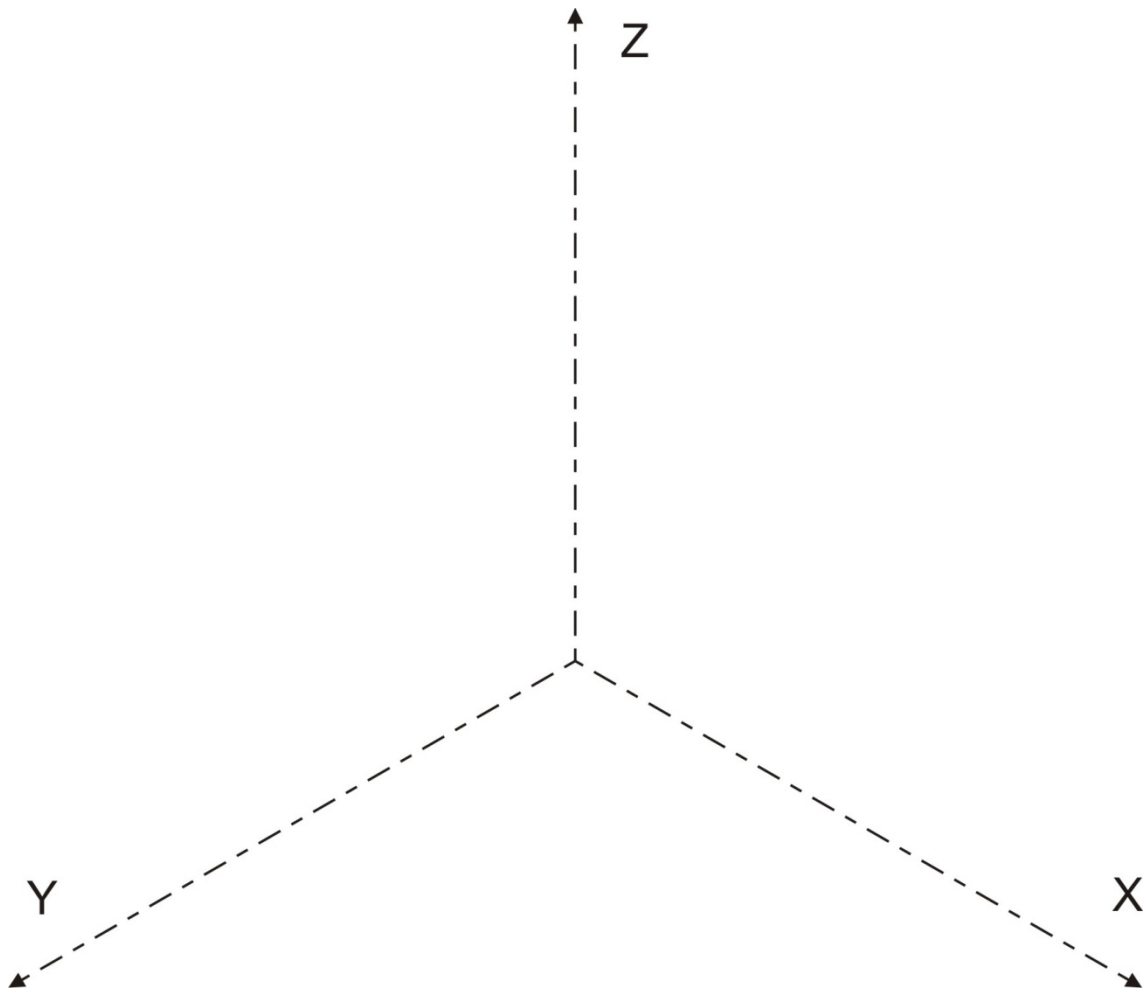


Universidad del País Vasco  
Euskal Herriko Unibertsitatea

UNIBERTSITATERA SARTZEKO  
HAUTAPROBAK 25 URTETIK  
GORAKOAK  
2016ko MAIATZA  
**MARRAZKETA TEKNIKOA**

*PRUEBAS DE ACCESO A LA  
UNIVERSIDAD PARA MAYORES  
DE 25 AÑOS*  
MAYO 2016  
**DIBUJO TÉCNICO**

---





Universidad del País Vasco  
Euskal Herriko Unibertsitatea

UNIBERTSITATERA SARTZEKO  
HAUTAPROBAK 25 URTETIK  
GORAKOAK

2016ko MAIATZA

**MARRAZKETA TEKNIKOA**

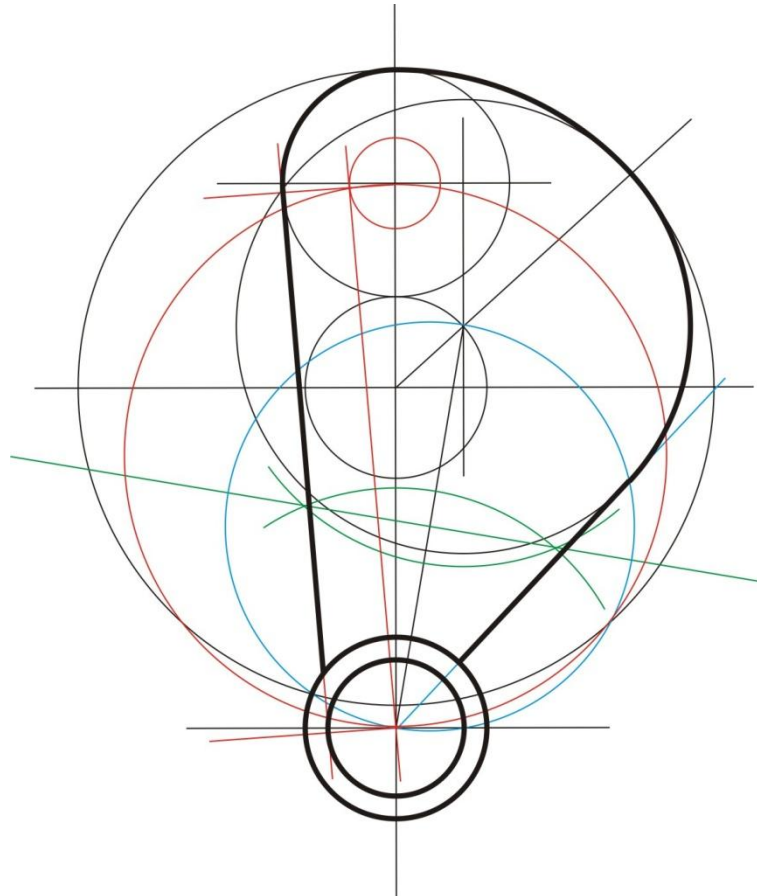
PRUEBAS DE ACCESO A LA  
UNIVERSIDAD PARA MAYORES  
DE 25 AÑOS

MAYO 2016

**DIBUJO TÉCNICO**

**A AUKERA – 10 puntu**

Prozesua:



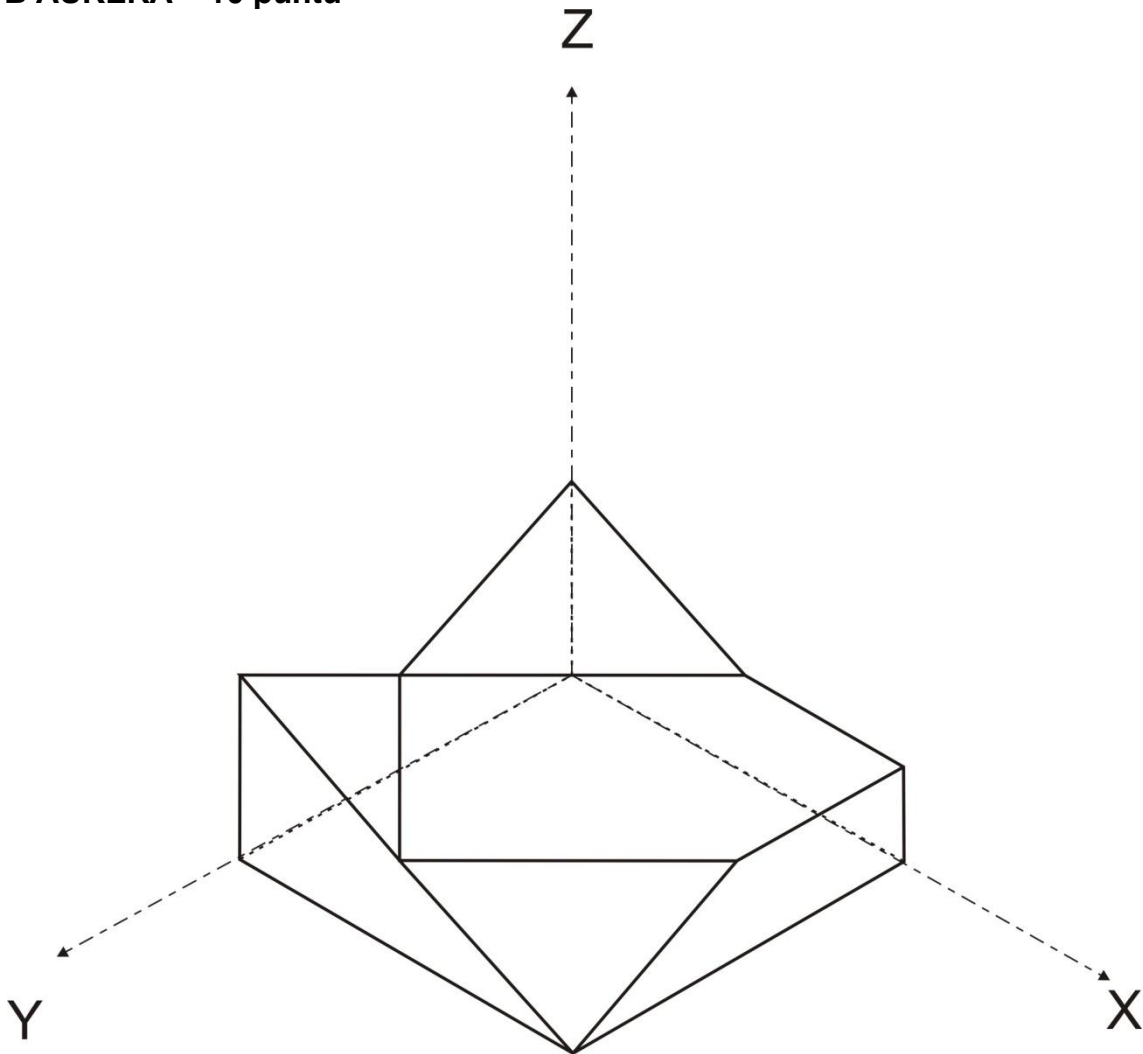


Universidad del País Vasco Euskal Herriko Unibertsitatea

UNIBERTSITATERA SARTZEKO  
HAUTAPROBAK 25 URTETIK  
GORAKOAK  
2016ko MAIATZA  
**MARRAZKETA TEKNIKOA**

PRUEBAS DE ACCESO A LA  
UNIVERSIDAD PARA MAYORES  
DE 25 AÑOS  
MAYO 2016  
**DIBUJO TÉCNICO**

**B AUKERA – 10 puntu**





### A AUKERA

Planteamendu zuzen egitea: aurkezten den galdera ulertzea, proposatutakora doitzea...	2 puntu
Eraikitze prozesuaren zehazte grafikoa: eragiketa grafiko egokiak, zorrotasuna ebazte-prozesuan, koherentzia prozeduran...	3 puntu
Eragiketa grafikoak argi eta zehatz adieraztea: datu esplizituak eta inplizituak adieraztea, deskripzio-baliabide argi eta egokiak erabiltzea...	3 puntu
Irudikatze formal egokia: argitasuna, ordena, zehaztasuna, garbitasuna, trazu-segurtasuna...	2 puntu

**Adierazleak:** 1.2 / 1.4 / 1.5

### B AUKERA

Planteamendu zuzen egitea: aurkezten den galdera ulertzea, proposatutakora doitzea...	2 puntu
Eraikitze prozesuaren zehazte grafikoa: eragiketa grafiko egokiak, zorrotasuna ebazte-prozesuan, koherentzia prozeduran...	3 puntu
Eragiketa grafikoak argi eta zehatz adieraztea: datu esplizituak eta inplizituak adieraztea, deskripzio-baliabide argi eta egokiak erabiltzea...	3 puntu
Irudikatze formal egokia: argitasuna, ordena, zehaztasuna, garbitasuna, trazu-segurtasuna...	2 puntu

**Adierazleak:** 2.1 / 3.1