

# PROBA ESPEZIFIKOA

2022ko PROBA

**MARRAZKETA  
TEKNIKOA**

PROBA

ERANTZUNAK





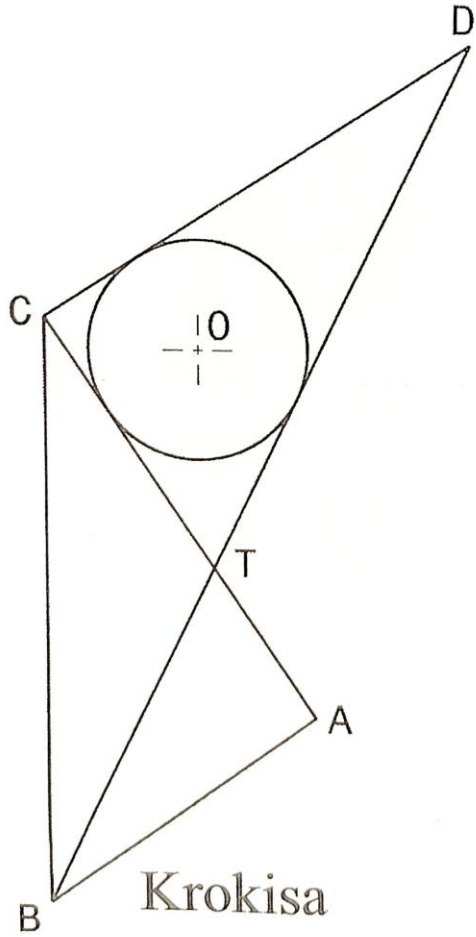
**Azterketa honek bi aukera ditu. Haietako bati erantzun behar diozu.**

**A AUKERA – 10 puntu:**

Marraztu 1:1 eskalan krokisean agertzen den irudia. Krokis hori ez dago eskalan, eta ez ditu proportziorik mantentzen; beraz, neurriak ezin dira hartu krokisetik zuzenean.

Forma geometrikoa ebazteko, jarraibide eta datu hauek ematen dira:

1. Marraztu ABC triangelua datu hauekin:  
BC = 150 mm  
BC-ren altuera = 75 mm  
BC-ren erdibidekoa = 90 mm
2. Marraztu BCD triangelua datu hauekin:  
BC = 150 mm  
BD-ren erdibidekoa = 80 mm  
CD-ren erdibidekoa = 175 mm
3. Marraztu CDT triangeluan inskribatutako zirkunferentzia.





MARRAZKETA TEKNIKOA

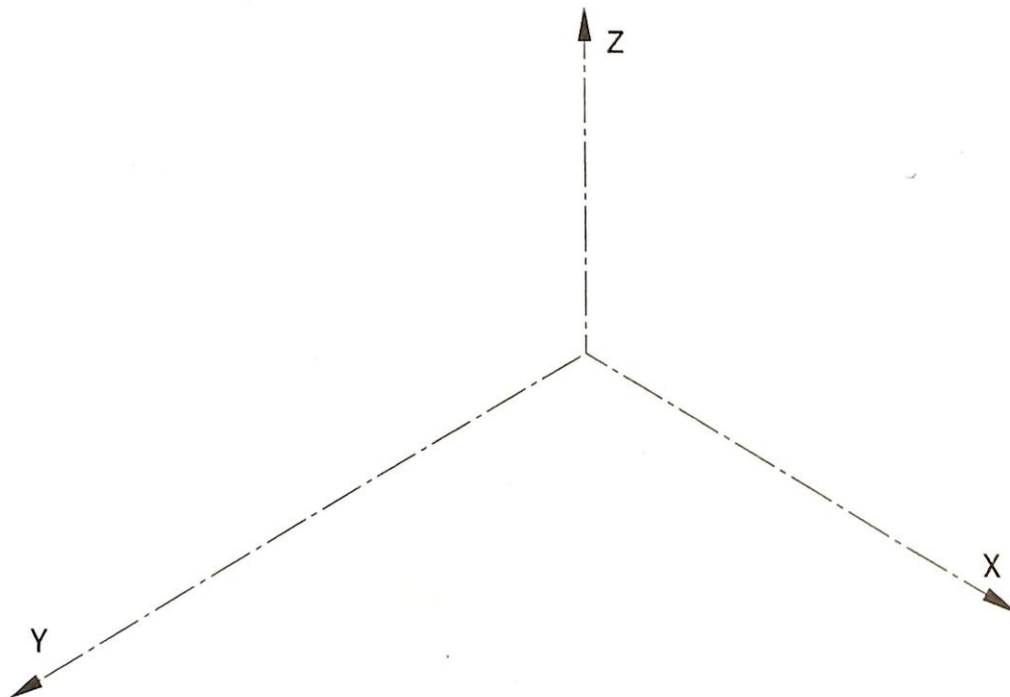
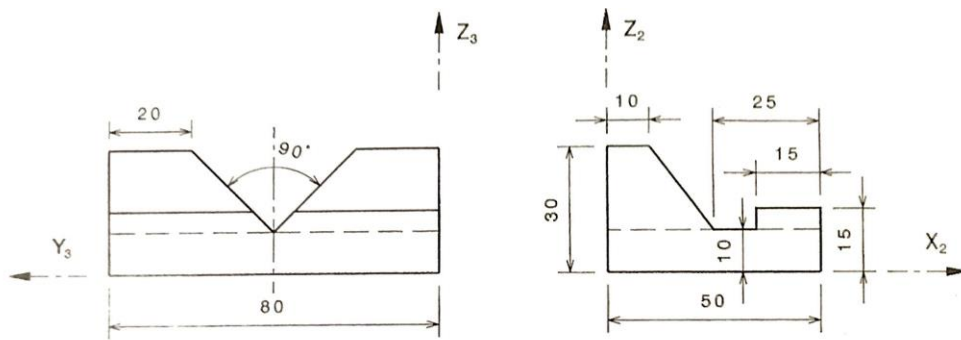
DIBUJO TÉCNICO

**B AUKERA – 10 puntu:**

Pieza baten aurretiko eta albotiko bistak emanda, eskatzen da piezaren perspektiba isometrikoa 1:1 eskalan marraztea.

Marrazketa erraztearren, ardatz isometrikoen murrizte-koefizienteak ez dira kontuan hartuko. Koefizientea 1 izango da.

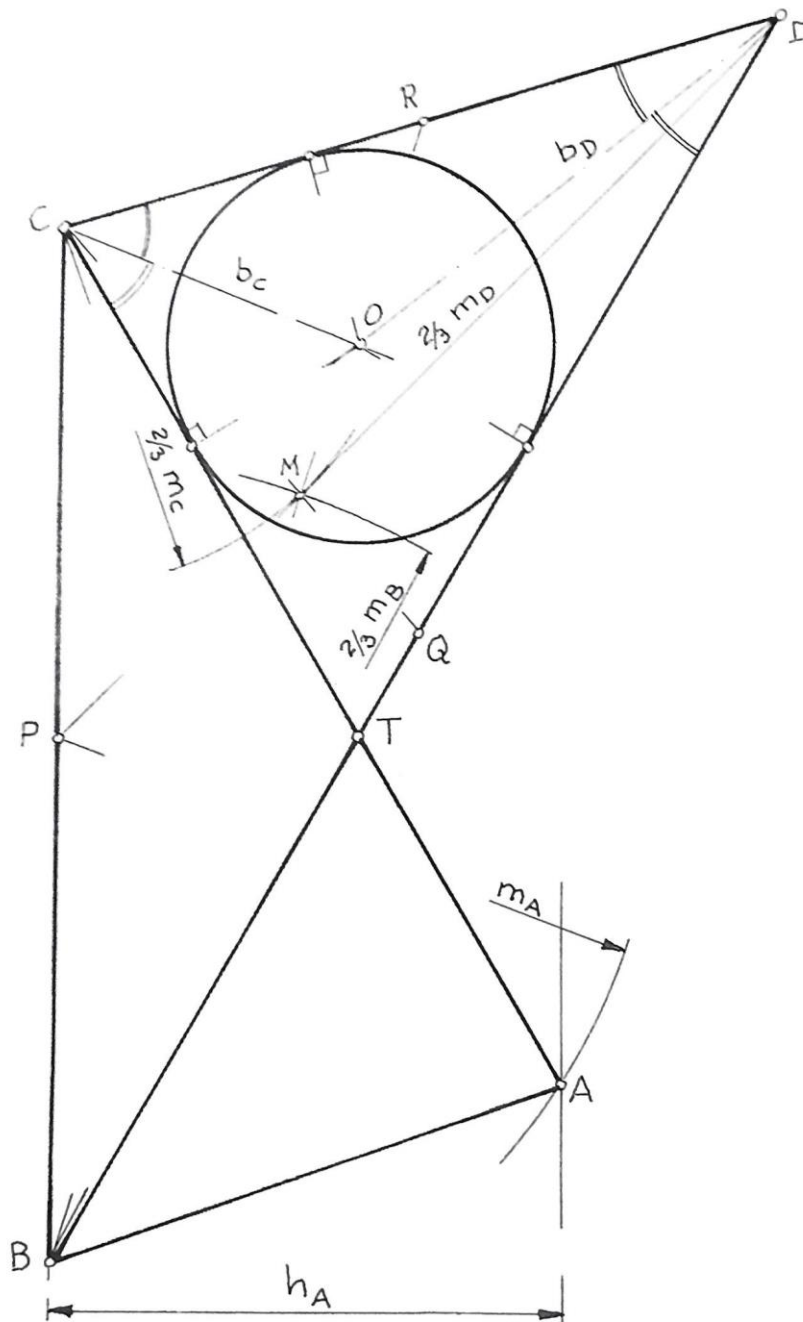
Ardatz isometrikoen kokapena ere ematen da. Kontuan izan ardatz isometrikoek bista diedrikoetan duten kokapena.





**EBAZPENA MARRAZKETA TEKNIKOA**  
**2022ko maiatza**

A AUKERA. 10 puntu.





**MARRAZKETA TEKNIKOA**

**DIBUJO TÉCNICO**

Planteamendu zuzena egitea: aurkezten den galdera ulertzea, proposatutakora doitzea...	2 puntu
Eraikitze prozesuaren zehazte grafikoa: eragiketa grafiko egokiak, zorrotasuna ebazte-prozesuan, koherentzia prozeduran...	3 puntu
Eragiketa grafikoak argi eta zehatz adieraztea: datu esplizituak eta inplizituak adieraztea, deskripzio-baliabide argi eta egokiak erabiltzea...	3 puntu
Irudikatze formal egokia: argitasuna, ordena, zehaztasuna, garbitasuna, trazu segurua...	2 puntu

Adierazleak: 1.2 / 1..3

Iruzkina:

Ariketak triangeluaren kontzeptuak lantzen ditu. Eskala naturalean (1:1) eta krokisean dauden kokapenez marraztu behar dira triangeluak.

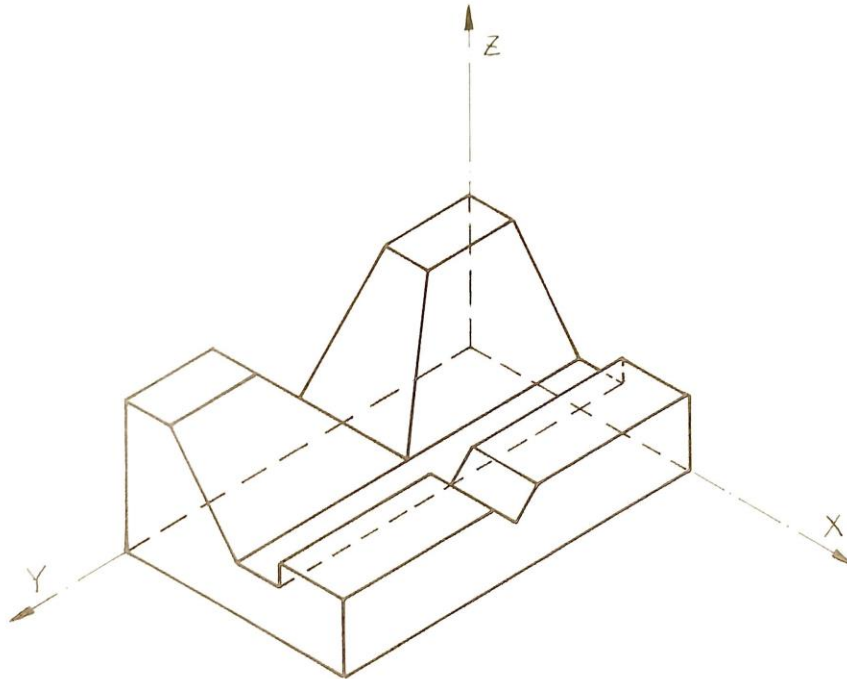
ABC triangelua erraz atera daiteke emandako datuekin.

Dagoen zailtasun bakarria BCD triangeluaren barizentroa zehaztean datza. M puntua, triangeluaren barizentroa, zehazteko, kontuan hartu behar da erpinetik barizentrorainoko distantzia erdibidekoaren 2/3 dela eta barizentrotik kontrako alderainokoa erdibidekoaren 1/3 dela.

CDT triangeluan inskribatutako zirkunferentziaren erdia erpinen erdikariak bat egiten duten puntua da. Zirkunferentziaren ukitze-puntuak zehazteko, O zentrotik triangeluaren aldeekiko perpendikularrak marrazten dira.



B AUKERA. 10 puntu.



Planteamendu zuzena egitea: aurkezten den galdera ulertzea, proposatutakora doitzea...	2 puntu
Eraikitze prozesuaren zehazte grafikoa: eragiketa grafiko egokiak, zorrotasuna ebazte-prozesuan, koherentzia prozeduran...	3 puntu
Eragiketa grafikoak argi eta zehatz adieraztea: datu esplizituak eta inplizituak adieraztea, deskripzio-baliabide argi eta egokiak erabiltzea...	3 puntu
Irudikatze formal egokia: argitasuna, ordena, zehaztasuna, garbitasuna, trazu segurua...	2 puntu

Adierazleak: 3.1