

eman la zabal zaztu



Universidad  
del País Vasco

Euskal Herriko  
Unibertsitatea

GIPUZKOAKO  
INGENIARITZA  
ESKOLA  
ESCUELA  
DE INGENIERÍA  
DE GIPUZKOA



# Enpresa eguna 2024 Día de la empresa



Otsailak 13 de febrero

[www.ehu.eus/gipuzkoako-ingeniaritza-eskola](http://www.ehu.eus/gipuzkoako-ingeniaritza-eskola)

# EGITARRAUA PROGRAMA

**8:45-9:00**

Ongietorria eta Stand-en prestaketa.

**8:45-9:00**

Bienvenida y preparación de los Stands.

**9:00-13:30**

Stand-en irekiera eta enpresen aurkezpenen hasiera.

**9:00-13:30**

Apertura de los Stands y comienzo de las presentaciones de las empresas.

**11:00-11:30**

Kafea.

**11:00-11:30**

Café.

**13:30-14:30**

Etenaldia eta bazkaria Eskolan.

**13:30-14:30**

Parada y comida en la Escuela.

**14:30-16:30**

Stand-en irekiera berria eta enpresen aurkezpenen jarraipena.

**14:30-16:30**

Nueva apertura de los stands y continuación de las presentaciones.

**16:30**

Jardunaldiaren amaiera.

**16:30**

Finalización de la jornada.

## WIFI INFORMAZIOA/ INFORMACIÓN WIFI

**Sarea/red: EHU-wguest**

**Erabiltzailea/ usuario: ENPRESAEGUNA**

**Pasahitza/ contraseña: ENPRESAEGUNA**

# SAIOAK: ordutegiak

## SESIONES: horarios

Gela/ Aula	Enpresa/ Empresa	Ordutegia/ Horario	
	Ingeteam Indar Machines	9:00-9:15	
	Zitu	9:15-9:30	
	Danobatgroup	9:30-9:45	
	Ideko	9:45-10:00	
	Fagor Arrasate	10:00-10:15	
	Grupo Iberpapel (Zikuñaga)	10:15-10:30	
	Cidetec	10:30-10:45	
	INZU GROUP	10:45-11:00	
	<b>Kafea (standean bertan) / Café (en el stand)</b>		
	<b>Gradu Aretoa/ Salón de Grados</b>	Irizar / Emobility	11:30-11:45
Jema energy		11:45-12:00	
<b>0 Solairua/ Planta 0</b>	Biele Group	12:00-12:15	
	Zucchetti software	12:15-12:30	
	ULMA Taldea	12:30-12:45	
	ULMA Packaging	12:45-13:00	
	Salto Systems	13:00-13:15	
	Loire Gestamp	13:15-13:30	
	<b>Bazkaria (0 solairua)/ Comida (planta 0)</b>		
	CAF	14:30-14:45	
Orona	14:45-15:00		
Katealegaia	15:00-15:15		
Gureak	15:15-15:30		

Gela Aula	Enpresa Empresa	Ordutegia Horario
2.5  2. solairua/ 2ª planta	Grupo Campezo	9:00-9:15
	Sukia	9:15-9:30
	Krean	9:30-9:45
	Amenabar	9:45-10:00
	Moyua	10:00-10:15
	Altuna y Uria	10:15-10:30
	northBIM	10:30-10:45
	Balkide Balorazioak	10:45-11:00
	<b>Kafea (standean bertan) / Café (en el stand)</b>	
	Windtechnic	11:30-11:45
	Tekkons Rehabilitaciones y proyectos	11:45-12:00
	Elecnor	12:00-12:15
	Ekilor	12:15-12:30
	Corsam Edifika	12:30-12:45
	Geuría Ingeniería	12:45-13:00
Estudio K	13:00-13:15	
Grupo Eibar	13:15-13:30	

Gela/ Aula	Enpresa/ Empresa	Ordutegia/ Horario	
3.5 3. solairua/ 3 <sup>a</sup> planta	ABB	9:00-9:15	
	Sapa	9:15-9:30	
	Alcad electronics	9:30-9:45	
	Tekniker	9:45-10:00	
	Kimua Engineering	10:00-10:15	
	Tesa ASSA ABLOY	10:15-10:30	
	Erreka	10:30-10:45	
	Técnicas Reunidas	10:45-11:00	
	<b>Kafea (standean bertan) / Café (en el stand)</b>		
	Couth Industrial	11:30-11:45	
	Ikerlan	11:45-12:00	
	Plastigaur	12:00-12:15	
	Vicomtech	12:15-12:30	
	Grupo EULEN	12:30-12:45	
	Lortek	12:45-13:00	
	AFRY Solutions	13:00-13:15	
	Indart 3D	13:15-13:30	
<b>Bazkaria (0 solairua)/ Comida (planta 0)</b>			
TK Elevator	14:30-14:45		
Tecnalia	14:45-15:00		
Constantia Tobepal	15:00-15:15		
Deloitte	15:15-15:30		
Leartiker	15:30-15:45		
Fundación Novia Salcedo	15:45-16:00		

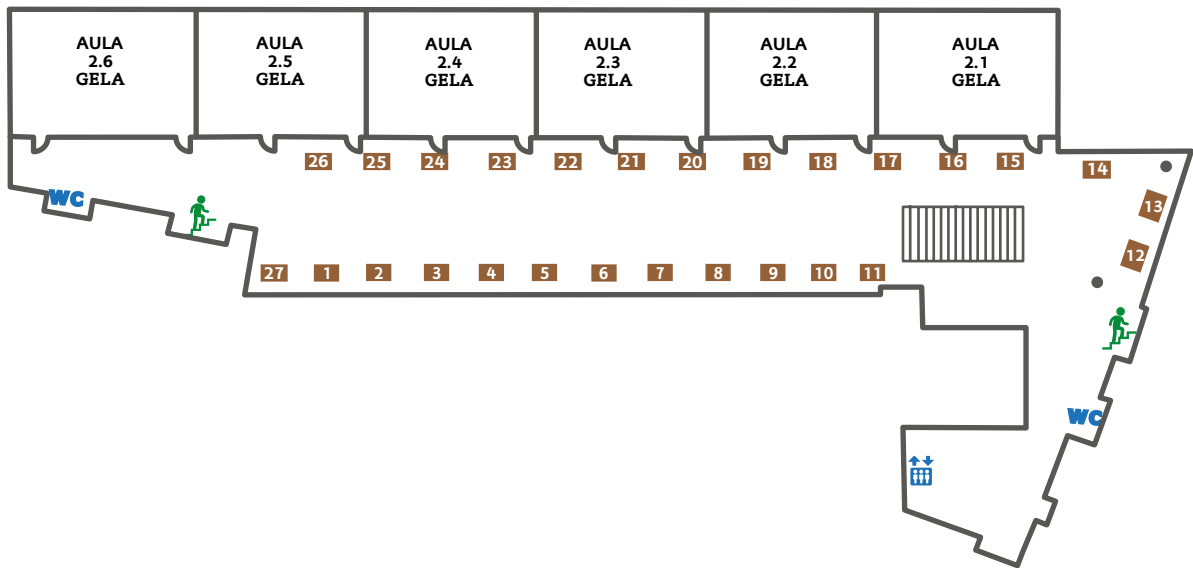
# PLANOAK: mahaien kokapena

## PLANOS: localización de las mesas

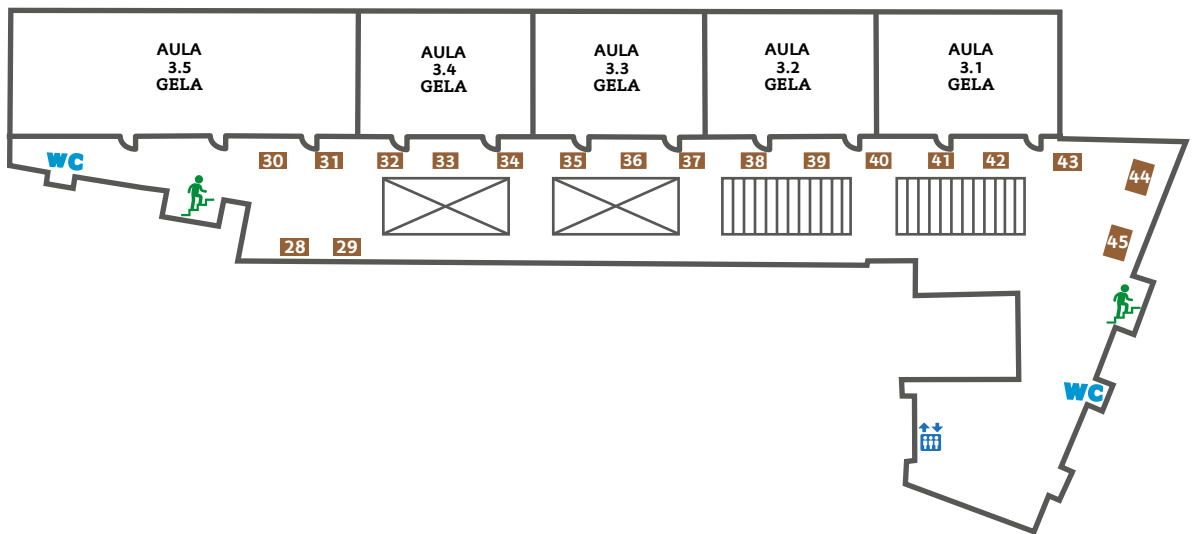
Solairua/ piso	STAND	Enpresa/ Empresa	STAND	Enpresa/ Empresa
2	1	ULMA TALDEA	15	CIDETEC
	2	ULMA PACKAGING	16	LOIRE GESTAMP
	3	GRUPO CAMPEZO	17	MOYUA
	4	FAGOR ARRASATE	18	ORONA
	5	INGETEAH INDAR MACHINES	19	CEIT
	6	ZUCCHETTI SOFTWARE SPAIN	20	AMENABAR
	7	GRUPO IBERPAPEL (PAPELERA GUIPUZCOANA DE ZICUÑAGA)	21	IKOR SISTEMAS ELECTRÓNICOS
	8	KREAN	22	BIELE GROUP
	9	SALTO SYSTEMS	23	JEMA ENERGY
	10	INZU GROUP	24	IRIZAR / EMOBILITY
	11	CONSTRUCCIONES SUKIA ERAIKUNTZAK	25	ALTUNA Y URIA
	12	IDEKO	26	KATEALEGAIA
	13	DANOBATGROUP	27	CAF
	14	ZITU		
Solairua/ piso	STAND	Enpresa/ Empresa	STAND	Enpresa/ Empresa
3	28	AFRY SOLUTIONS SPAIN	37	AFM CLUSTER
	29	PLASTIGAUH	38	KIMUA ENGINEERING
	30	GUREAK	39	ABB
	31	WINDTECHNIC ENGINEERING	40	ALCAD ELECTRONICS
	32	ABC COMPRESSORS	41	FUNDACIÓN TEKNIKER
	33	SAPA	42	GRUPO WISCO
	34	IKERLAN	43	TECNALIA RESEARCH AND INNOVATION
	35	COUTH INDUSTRIAL MARKING SYSTEMS	44	TESA ASSA ABLOY (TALLERES DE ESCORIAZA)
	36	VICOMTECH	45	ERREKA
Solairua/ piso	STAND	Enpresa/ Empresa	STAND	Enpresa/ Empresa
4	46	AIARA	56	CORSAM EDIFIKA
	47	FUNDACIÓN NOVIA SALCEDO	57	TÉCNICAS REUNIDAS
	48	LORTEK	58	INDART3D
	49	LEARTIKER	59	NORTHBIM
	50	EKILOR ENERGÍAS RENOVABLES	60	GRUPO EULEN
	51	TK ELEVATOR	61	CONSTANTIA TOBEPAL
	52	TEKKONS REHABILITACIONES Y PROYECTOS	62	BALKIDE BALORAZIOAK
	53	ELECNOR	63	DELOITTE
	54	ESTUDIO K	64	GRUPO EIBAR
	55	GEURIA INGENIERÍA		

# PLANOAK / PLANOS

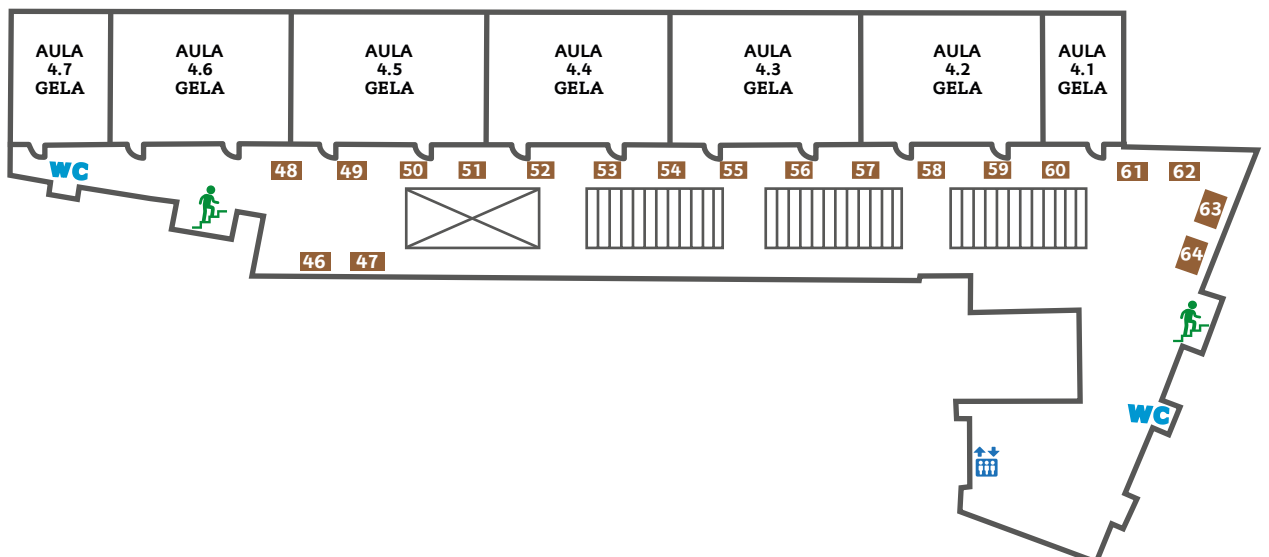
## 2. SOLAIRUA/ 2º PISO



## 3. SOLAIRUA/ 3er PISO



## 4. SOLAIRUA/ 4º PISO



# ENPRESAK LAS EMPRESAS

**ELEK** Ingeniaritza Elektrikoko Gradua/ Grado en Ingeniería Eléctrica

**EAU** Indus. Elektronikaren eta Automatikaren Ing. Gradua/ Grado en Ing. Electrónica Ind. y Automática

**MEK** Ingeniaritza Mekanikoko Gradua/ Grado en Ingeniería Mecánica

**BIKINDUS** Gradu Bikoitza: Ingeniaritza Mekanikoa + Ind. Elektronikaren eta Automatikaren Ing./ Doble Grado: Ingeniería Mecánica + Ing. Electrónica Ind. y Automática

**ZIB** Ingeniaritza Zibileko Gradua/ Grado en Ingeniería Civil

**ARKI** Arkitektura Teknikoko Gradua/ Grado en Arquitectura Técnica

**GRIDS** Kontrola Sare Elektriko Adimentsu eta Sorkuntza Banatuan Masterra/ Máster en Control en Redes Eléctricas Inteligentes y Generación Distribuida



Solairua/Piso: 2

Mahaia/Mesa: 1-2

Profila/Perfil:

**ELEK**, **EAU**, **MEK**,  
**BIKINDUS**, **ARKI**, **ZIB**

★ ULMA TALDEA  
Gipuzkoa, Bizkaia,  
Araba

★ ULMA PACKAGING  
Oñati, Legazpia

**Taldea 9 enpresak osatzen dute, "9 Negozioak. Aukera ugari", hainbat sektoretan lan eginez. 5.500 pertsona baino gehiago ari dira lanean 80 herrialdetan baino gehiagotan. Berrikuntza, lankidetzeta, elkartasuna, erantzukizuna eta lehiakortasuna dira.**

El Grupo lo constituyen 9 empresas, "9 Negocios. Infinitas Posibilidades", trabajando en sectores muy diversos. Son más de 5.500 personas trabajando en más de 80 países. Son Innovación, Cooperación, Solidaridad, Responsabilidad y Competitividad.



Solairua/Piso: 2

Mahaia/Mesa: 3

Profila/Perfil:

**ARKI**, **ZIB**

★ Donostia, Bilbao,  
Vitoria-Gasteiz

**Oro har, etxebizitzak eraikitzen eta zaharberritzen aritzen dira.**

Se dedican a la construcción en general y a la rehabilitación de viviendas.



Solairua/Piso: 2

Mahaia/Mesa: 4

Profila/Perfil:

**ELEK**, **EAU**, **MEK**,  
**BIKINDUS**

★ Arrasate, Markina,  
Donostia

**Ebaketa eta konformaziorako makinak diseinuan eta fabrikazioan mundu mailan erreferentzia den enpresa.**

Empresa de referencia mundial en el diseño y fabricación de maquinaria para el corte y conformado de materiales por deformación



## Ingeteam

Solairua/Piso: 2  
Mahaia/Mesa: 5  
Profila/Perfil:  
ELEK, EAU, MEK,  
BIKINDUS, GRIDS

➤ Beasain, Zamudio

**Ingeteam energia elektrikoaren bihurtetan espezializatutako nazioarteko enpresa teknologikoa da. Teknologia aurreratua dute makina elektriko birakarietan, potentzia-elektronikan, automatizazioan eta kontrolean eta eragiketa- eta mantentze-zerbitzuetan.**

Ingeteam es una empresa tecnológica internacional especializada en la conversión de energía eléctrica, con tecnología avanzada en Máquinas eléctricas rotativas, Electrónica de potencia, Automatización y Control y Servicios de Operación y mantenimiento

## ZUCCHETTI

Solairua/Piso: 2  
Mahaia/Mesa: 6  
Profila/Perfil:  
ELEK, EAU, MEK  
BIKINDUS

➤ Donostia

**Batez ere, kudeaketarako softwarea diseinatu, garatu eta ezartzen dute, industriaren beharrak asetuz eta eraldaketa digitalerako bidean lagunduz.**

Se dedican principalmente al diseño, desarrollo e implantación de software de gestión para satisfacer las necesidades de la industria, ayudándoles en su camino hacia la transformación digital.



Solairua/Piso: 2  
Mahaia/Mesa: 7  
Profila/Perfil:  
ELEK, EAU, MEK,  
BIKINDUS

➤ Hernani

**Papergintza taldea, kalitatearekin, zerbitzuarekin eta ingurumenarekin integratua eta konprometitua. Espainiako paperaren merkatuko aktore nagusietako bat delarik.**

Grupo papelerero integrado y comprometido con la calidad, el servicio y el medio ambiente. Uno de los principales actores del mercado del papel en España.



Solairua/Piso: 2  
Mahaia/Mesa: 8  
Profila/Perfil:  
ELEK, MEK, ARKI, ZIB

➤ Arrasate, Donosti, Bilbo, Gasteiz, Iruña, Madril

**Batez ere arkitektura eta Ingeniaritza zerbitzuak eskaintzen dituzte, diseinutik hasi, gauzatu eta abian jarri arte.**

Ofrecen servicios de Arquitectura e Ingeniería principalmente, desde el diseño hasta su ejecución y puesta en marcha.



Solairua/Piso: 2  
Mahaia/Mesa: 9  
Profila/Perfil:  
EAU, MEK, BIKINDUS

➤ Oiartzun

**Sarraila elektronikoak eta sarbide adimendunak kontrolatzeko sistemak diseinatzen, garatzen eta fabrikatzen dituzte.**

Diseño, desarrollo y fabricación de cerraduras electrónicas y sistemas de control de accesos inteligentes.



Solairua/Piso: 2  
Mahaia/Mesa: 10  
Profila/Perfil:  
ELEK, EAU, MEK  
BIKINDUS

➤ Elgoibar

**INZU taldea nazioartean ezaguna den industria-taldea da, eta hainbat sektoretako enpresa oso espezializatuek osatzen dute.**

El Grupo INZU es un grupo industrial reconocido internacionalmente formado por empresas altamente especializadas de diferentes sectores.



Solairua/Piso: 2  
Mahaia/Mesa: 11  
Profila/Perfil:  
**ARKI**

📍 País Vasco

**Higiezinaren sustapena eta eraikuntzara dedikatzen dira EAEn.**

Se dedican a la promoción Inmobiliaria y Construcción en la CAPV.



Solairua/Piso: 2  
Mahaia/Mesa: 12  
Profila/Perfil:  
**EAU, MEK, BIKINDUS**

📍 Elgoibar, Donostia, Zamudio

**IDEKO Zentro teknologikoa da, fabrikazio aurreratuari aplikatutako teknologietan espezializatua. Arreta berezia jartzen du doitasun makina eta prozesuetan eta manufacturing-ari aplikatutako adimen artifizialean.**

IDEKO es un Centro Tecnológico especializado en tecnologías aplicadas a la fabricación avanzada. Presta especial atención a la precisión en máquinas y procesos y a la inteligencia artificial aplicada al manufacturing.



Solairua/Piso: 2  
Mahaia/Mesa: 13  
Profila/Perfil:  
**EAU, MEK, ZIB, BIKINDUS**

📍 Elgoibar, Bergara, Itziar

**Danobatgroupek 65 urteko ibilbidea du fabrikazio industrialari aplikatutako teknologien arloan, eta 1.300 langile baino gehiago ditu, oso kualifikatuak. Makina-erremintaren eta industria fabrikazioari aplikatutako teknologien sektorean, nazioartean erreferentzia da taldea.**

Con una trayectoria de 65 años en el ámbito de las tecnologías aplicadas a la fabricación industrial, Danobatgroup cuenta con una plantilla formada por más de 1.300 personas, altamente cualificadas. El grupo es un agente de referencia internacional en el sector de la máquina herramienta y las tecnologías aplicadas a la fabricación industrial.



Solairua/Piso: 2  
Mahaia/Mesa: 14  
Profila/Perfil:  
**ELEK, EAU, MEK, BIKINDUS**

📍 Donostia

**Soluzio teknologikoen diseinuan eta garapenean espezializatutako enpresa da. Software garapenean 20 urteko esperientziarekin, azken urteetan Industria 4.0 eta mekanizatu tailerren digitalizazioan lanean.**

Empresa especializada en el diseño y desarrollo de soluciones tecnológicas. Con 20 años de experiencia en desarrollo de software, Industria 4.0 en los últimos años y trabajando en la digitalización de talleres de mecanizado.



Solairua/Piso: 2  
Mahaia/Mesa: 15  
Profila/Perfil:  
**ELEK, EAU, MEK, BIKINDUS**

📍 Donostia

**CIDETEC ikerketa aplikatuko erakunde bat da, eta energiaren biltegitratzean, gainazalen ingeniartzan eta nanomedikuntzan nazioartean erreferentzia diren hiru zentro teknologiko biltzen ditu.**

CIDETEC es una organización de investigación aplicada que integra a tres centros tecnológicos de referencia internacional en Almacenamiento de Energía, Ingeniería de Superficies y Nanomedicina.



Solairua/Piso: 2  
Mahaia/Mesa: 16  
Profila/Perfil:  
**ELEK, EAU, MEK, BIKINDUS**

📍 Hernani

**Hotzeko eta beroko estanzazio-lineak fabrikatu, instalatu eta 4.0 mantentze-lanak burutzen dituzte.**

Fabricación, instalación y mantenimiento 4.0 de líneas de estampación en frío y caliente.



**Solairua/Piso:** 2  
**Mahaia/Mesa:** 17  
**Profila/Perfil:**  
**ARKI, ZIB**

📍 Donostia

**Gure lurraldean era guztietako eraikuntza- eta obra zibileko lanak egiten dituen enpresa-taldea, soluzio tekniko eta arkitektonikoak emanez, proiektu bakoitza errealitate bihur dadin, gizartearekiko eta ingurumenarekiko konpromiso handia izanik.**

Grupo empresarial que realiza todo tipo de obras de edificación y obra civil en nuestro territorio, aportando soluciones técnicas y arquitectónicas para que cada proyecto se convierta en una realidad, y con un gran compromiso social y por el medio ambiente.



**Solairua/Piso:** 2  
**Mahaia/Mesa:** 18  
**Profila/Perfil:**  
**ELEK, EAU, MEK, BIKINDUS**

📍 Hernani, Gasteiz

**Oronaren jarduera igogailuen, eskailera mekanikoen, arrapalen eta korridoreen diseinuan, fabrikazioan, instalazioan, mantentze-lanetan eta modernizazioan oinarritzen da.**

La actividad de Orona se centra en el diseño, fabricación, instalación, mantenimiento y modernización de ascensores, escaleras mecánicas, rampas y pasillos.



MEMBER OF  
 BASQUE RESEARCH  
 & TECHNOLOGY ALLIANCE

**Solairua/Piso:** 2  
**Mahaia/Mesa:** 19  
**Profila/Perfil:**  
**ELEK, EAU, MEK, BIKINDUS, GRIDS**

📍 Donostia

**Ceit zentro teknologikoa da, eta bere zeregin nagusia ikerketa-proiektu industrialak gauzatzea da, enpresetako I+G sailekin lankidetzan estuan.**

Ceit es un centro tecnológico, cuya tarea principal consiste en llevar a cabo proyectos industriales de investigación en estrecha colaboración con los departamentos de I+D de la empresas.



**Solairua/Piso:** 2  
**Mahaia/Mesa:** 20  
**Profila/Perfil:**  
**ARKI, ZIB, MEK**

📍 Donostia

**Amenabarren, ongizaterako espazioak diseinatzea, eraikitzea eta sustatzea bultzatzen dute.**

En Amenabar impulsan el diseño, la construcción y la promoción de espacios enfocados al bienestar.



SPAIN  
 MEXICO  
 CHINA

**Solairua/Piso:** 2  
**Mahaia/Mesa:** 21  
**Profila/Perfil:**  
**EAU, BIKINDUS**

📍 Donostia, México, China

**Berrikuntzarekin konprometitutako konpainia globala da, eta zirkuitu elektronikoak (EMS) diseinatzeko eta fabrikatzeko zerbitzu integralak eskaintzen ditu, munduan aitzindari diren enpresa industrial eta teknologikoei hornidura-kateko soluzio osoak barne.**

Son una compañía global comprometida con la innovación que ofrece servicios integrales de diseño y fabricación de circuitos electrónicos (EMS) incluyendo soluciones completas de cadena de suministro a las compañías industriales y tecnológicas líderes en el mundo.



Solairua/Piso: 2  
Mahaia/Mesa: 22  
Profila/Perfil:

ELEK, EAU, MEK,  
BIKINDUS, ZIB

📍 Donostia, Azpeitia

**Automatizazio industrialeko lineak diseinatzea, fabrikatzea eta doitzea da Biele taldeak egiten duena hainbat sektoretarako.**

El Grupo Biele se dedica al diseño, fabricación y puesta a punto de líneas de automatización industrial, para distintos sectores.



Solairua/Piso: 2  
Mahaia/Mesa: 23  
Profila/Perfil:

ELEK, EAU, MEK,  
BIKINDUS, GRIDS

📍 Lasarte-Oria, Aduna

**Energia bihurtzeko sistemak diseinatu, fabrikatu eta probatzen dituzte sektore hauetarako: fusioa, partikula-azeleragailuak, eguzki-bihurgailuak edo autobus elektrikoetarako kargagailuak.**

Diseñan, fabrican y prueban sistemas de conversión energética llave en mano para sectores como fusión, aceleradores de partículas, convertidores solares o cargadores para autobuses eléctricos.



Solairua/Piso: 2  
Mahaia/Mesa: 24  
Profila/Perfil:

ELEK, EAU, MEK,  
BIKINDUS

📍 Aduna

**Motordun ibilgailu elektrikoak fabrikatzen dituzte.**

Fabricación de vehículos a motor eléctricos.



**ALTUNA Y URIA**

Solairua/Piso: 2  
Mahaia/Mesa: 25  
Profila/Perfil:

ARKI, ZIB

📍 Azpeitia

**Eraikuntzak eta obra zibila sustatzen eta eraikitzen duen enpresa, lurraldean eta sektorean liderra bere ibilbide zabalari eta izen onari esker.**

Empresa dedicada a la promoción y construcción de edificación y obra civil, líder en el territorio y sector gracias a su amplia trayectoria y reputación.



Sumamos capacidades  
Aukerak sortuz

Solairua/Piso: 2  
Mahaia/Mesa: 26  
Profila/Perfil:

ELEK, EAU, MEK,  
BIKINDUS

📍 Hernani, Errenteria,  
Irun, Tolosa, Lazkao,  
Zarautz, Azkoitia,  
Bergara, Mutriku, Oñati,  
Bergara, Aretxabaleta

**Gipuzkoan gizartetik eta lanetik baztertzeko arriskuan dauden ezgaitasunak dituzten pertsonen enplegua sortu eta mantentzea dute helburu, industria-sektorean proiektuak eta zerbitzuak eginez.**

Tienen como misión la creación y mantenimiento de empleo de personas con discapacidad en riesgo de exclusión sociolaboral en Gipuzkoa mediante la realización de proyectos y servicios dentro del sector industrial.



Solairua/Piso: 2  
Mahaia/Mesa: 27  
Profila/Perfil:  
ELEK, EAU, MEK,  
BIKINDUS, GRIDS

📍 Beasain

**Erreferenteak dira tren-sektorean, garraio-sistema integralak eskaintzen. Abangoardia teknologikoan daude beraien garraio-sistemak, eta balio erantsi handia dute mugikortasun jasagarriaren alorrean.**

Son referentes en el sector ferroviario, ofreciendo sistemas integrales de transporte. Sus sistemas de transporte están en la vanguardia tecnológica y tienen un alto valor añadido en el ámbito de la movilidad sostenible.



Solairua/Piso: 3  
Mahaia/Mesa: 28  
Profila/Perfil:  
ELEK, EAU, MEK,  
BIKINDUS, ZIB

📍 Donostia

**Mundu osoan lan egiten duen ingeniari-tza eta aholkulari-tza enpresa da, pertsonengan aurrerapena sortzeko teknologiak konektatuz.**

Empresa de ingeniería y consultoría que opera en todo el mundo, conectando tecnologías para crear progreso en las personas.



Solairua/Piso: 3  
Mahaia/Mesa: 29  
Profila/Perfil:  
ELEK, EAU, MEK

📍 Andoain

**Ontzi eta enbala-je malguak garatzen dituzte industria eta "converting films" gametan, ekonomia zirkularraren printzipioetan oinarrituz balio erantsi handia duten merkatu eta sektoreetan.**

Desarrollan envase y embalaje flexible en la gama industrial y converting films en nuevos mercados y sectores con alto valor añadido bajo los principios de la Economía.



Solairua/Piso: 3  
Mahaia/Mesa: 30  
Profila/Perfil:  
EAU, MEK, BIKINDUS

📍 Gipuzkoa

**Gizarte-ekonomiako enpresa taldea da, eta zerbitzu integralak eskaintzen ditu oso lehiakor- rak diren hainbat merkatutan, ezgaitasuna duten pertsonak gizarteratzeko lan-aukerak sortzeko.**

Son un grupo empresarial de economía social que ofrece servicios integrales en diversos mercados altamente competitivos, con el fin de generar oportunidades laborales para la inclusión de personas con discapacidad.



Solairua/Piso: 3  
Mahaia/Mesa: 31  
Profila/Perfil:  
ZIB

📍 Donostia

**Sektore eolikorako aurrefabrikatutako hormigoizko dorreak diseinatu eta fabrikatzen dituzte.**

Diseño y fabricación de torres de hormigón prefabricado para el sector eólico.



Solairua/Piso: 3  
Mahaia/Mesa: 32  
Profila/Perfil:  
ELEK, EAU, MEK,  
BIKINDUS

📍 Eibar

**ABC Compressors enpresak aire eta gaskonpresore industrialak diseinatu, fabrikatu eta saltzen ditu, saldu osteko zerbitzua ere emanez.**

ABC Compressors es una empresa dedicada al diseño, fabricación, venta y post-venta de compresores industriales de aire y gas.



Solairua/Piso: 3  
Mahaia/Mesa: 33  
Profila/Perfil:  
ELEK, EAU, MEK,  
BIKINDUS, GRIDS

✦ Andoain

**Propultsio-sistemak eta energia kudeatzeko sistemak garatzen dituzte.**

Desarrollan sistemas de propulsión y gestión de energía.



Solairua/Piso: 3  
Mahaia/Mesa: 34  
Profila/Perfil:  
ELEK, EAU, MEK,  
GRIDS

✦ Arrasate, Hernani,  
Bilbo

**Ezagutza transferitzen eta enpresari balio lehiakorra ematen aitzindari den zentroa.**

Un centro líder en la transferencia de conocimiento y en la aportación de valor competitivo a la empresa.



Solairua/Piso: 3  
Mahaia/Mesa: 35  
Profila/Perfil:  
ELEK, EAU, MEK,  
BIKINDUS,

✦ Hernani

**Mikropuntu, marraketa eta laser bidezko markatze industrialerako makinak diseinatu eta fabrikatzen dituzte.**

Diseño y fabricación de maquinaria para el marcaje industrial por micropunto, rayado y laser.



Solairua/Piso: 3  
Mahaia/Mesa: 36  
Profila/Perfil:  
ELEK, EAU, MEK,  
BIKINDUS

✦ Donostia, Bilbo

**Adimen artifizialean, Visual Computing eta Interaccionen espezializatutako ikerketa aplikatuko zentro teknologikoa da. Gaur egun 200 ikertzaile baino gehiago ari dira lanean.**

Centro tecnológico de investigación aplicada especializado en Inteligencia Artificial, Visual Computing & Interaction, en el que trabajan actualmente más de 200 investigadores.



Solairua/Piso: 3  
Mahaia/Mesa: 37  
Profila/Perfil:  
ELEK, EAU, MEK,  
BIKINDUS

✦ Nazionala/  
Nacional

**AFM Cluster erakundeak fabrikazio aurreratu eta digitalaren interesak ordezkatzeko dituzte. Lan-poltsa aktiboa dute, eta bertan enpresa elkartuen lan-eskaintzak zabaltzen dituzte.**

AFM Cluster es la organización que representa los intereses de la fabricación avanzada y digital en España. Cuentan con una activa bolsa de empleo, en la cual difunden ofertas de empleo de las empresas asociadas.



Solairua/Piso: 3  
Mahaia/Mesa: 38  
Profila/Perfil:  
ELEK, EAU, MEK,  
BIKINDUS

✦ Lizartza

**Erreferentzia dira kargak erabili, jaso eta garraiatzeko sistemetan.**

Son referencia en sistemas para la manipulación, elevación y transporte de cargas.



Solairua/Piso: 3  
Mahaia/Mesa: 39  
Profila/Perfil:

ELEK, EAU, MEK,  
BIKINDUS

📍 Oiartzun, Galindo,  
Burgos, Barcelona,  
Madrid

**ABB lider teknologikoa da elektrifikazioan eta automatizazioan, eta etorkizun jasangarriagoa eta eraginkorragoa eraikitzen laguntzen du baliabideen erabileran.**

ABB es un líder tecnológico en electrificación y automatización que contribuye a construir un futuro más sostenible y eficiente en el uso de recursos.



Solairua/Piso: 3  
Mahaia/Mesa: 40  
Profila/Perfil:

EAU, MEK, BIKINDUS,  
GRIDS

📍 Irun

**Teknologia, segurtasunaren eta entretenimenduaren zerbitzura jartzen dute etxebizitzaren esparruan, eta pertsonen ongizatea hobetzen laguntzen dugu osasunaren eta segurtasunaren arloan.**

Ponen la tecnología al servicio de la seguridad y el entretenimiento en el ámbito de la vivienda y contribuimos a mejorar el bienestar de las personas en el ámbito de la salud y la seguridad.



Solairua/Piso: 3  
Mahaia/Mesa: 41  
Profila/Perfil:

ELEK, EAU, MEK,  
BIKINDUS

📍 Eibar

**Diziplina anitzeko zentro teknologikoa.**

Centro Tecnológico multidisciplinar.



Solairua/Piso: 3  
Mahaia/Mesa: 42  
Profila/Perfil:

ELEK, EAU, MEK,  
BIKINDUS

📍 Betelu, Lezo

**WISCO brontzezko galdaketa da, isurketa jarraitua eta brontzezko galdaldi zentrifugoa dituen (kobre oinarriko aleazioak).**

WISCO es una fundición de bronce de colada continua y colada centrífuga de bronce (aleaciones base cobre).



Solairua/Piso: 3  
Mahaia/Mesa: 43  
Profila/Perfil:

ELEK, EAU, MEK,  
BIKINDUS

📍 Euskal Herria

**TECNALIA Espainiako ikerketa aplikatuko eta garapen teknologikoko zentro handiena da, Europako erreferentzia izanik. Enpresa eta erakundeekin elkarlanean aritzen dira, lehiakortasuna, pertsonen bizi-kalitatea eta hazkunde jasangarria hobetzeko.**

TECNALIA es el mayor centro de investigación aplicada y desarrollo tecnológico de España, un referente en Europa. Colaboran con las empresas e instituciones para mejorar su competitividad, la calidad de vida de las personas y lograr un crecimiento sostenible.



Solairua/Piso: 3  
Mahaia/Mesa: 44  
Profila/Perfil:  
EAU, MEK, BIKINDUS

✦ Irun, Eskoriatza

**TESA ASSA ABLOY** etzeko eta erakundeetako merkatuak sarbideak ixteko eta kontrolatzeko soluzioen espainiar fabrikatzaile nagusia da. TESA ASSA ABLOY kalitateagatik, berrikuntzagatik eta bere produktuetan teknologia goren (ISO 9001 – 14001 ziurtagiriak) aplikatzeagatik da ezaguna, eta ASSA ABLOY Taldeko kide da 2001. urtetik.

TESA ASSA ABLOY es el principal fabricante español de soluciones de cierre y control de accesos para el mercado residencial e institucional. TESA ASSA ABLOY es reconocido por su calidad, innovación y la aplicación de la más alta tecnología en sus productos (certificaciones ISO 9001 –14001), y forma parte del Grupo ASSA ABLOY desde el año 2001.



Solairua/Piso: 3  
Mahaia/Mesa: 45  
Profila/Perfil:  
ELEK, EAU, MEK,  
BIKINDUS, GRIDS

✦ Antzuola, Bergara

**Hainbat sektoretarako diseinu, ingeniari eta fabrikagarritasun aurreratua.**

Diseño, ingeniería y fabricabilidad avanzada para múltiples sectores.



Solairua/Piso: 4  
Mahaia/Mesa: 46  
Profila/Perfil:  
ELEK, EAU

✦ Irun

**Start-up bat da irtenbide aurreratuak (Internet of Things) garatzeko eta ezartzeko, mugikortasunaren eta semaforo-erregulazioaren esparruan sentzorika mailan, autoikaskuntzako eta egokitzapeneko teknologiak aplikatuz.**

Start-up para el desarrollo e implementación de soluciones avanzadas (Internet of Things), a nivel de sensorica en el ámbito de la movilidad y de regulación semaforica, aplicando tecnologías de autoaprendizaje y adaptativas.



empleo, emprendizaje, futuro

Solairua/Piso: 4  
Mahaia/Mesa: 47  
Profila/Perfil:  
ELEK, EAU, MEK,  
BIKINDUS, ARKI, ZIB,  
GRIDS

✦ Bilbao

**Gazte tituludun berriak hainbat programaren bidez laneraten dituen fundazioa.**

Fundación dedicada a la inserción profesional de jóvenes recién titulados a través de diferentes programas.



MEMBER OF BASQUE RESEARCH & TECHNOLOGY ALLIANCE

Solairua/Piso: 4  
Mahaia/Mesa: 48  
Profila/Perfil:  
EAU, BIKINDUS

✦ Donostia, Ordizia

**Ezagutza bikaina sortzen dute fabrikazio-prozesuetan eta haien digitalizazioan. Lotura eta fabrikazio gehigarri metalikoan espezializatuta daude.**

Generan conocimiento excelente en Procesos de Fabricación y su digitalización. Están especializados en tecnologías de unión y fabricación aditiva metálica.





Solairua/Piso: 4  
Mahaia/Mesa: 49  
Profila/Perfil:

ELEK, EAU, MEK,  
BIKINDUS

✦ Markina-Xemein

**Elikagaien Teknologian eta Polimeroen Teknologian espezializatutako Zentro Teknologikoa.**

Centro Tecnológico especializado en Tecnología de Alimentos y Tecnología de Polímeros.



Solairua/Piso: 4  
Mahaia/Mesa: 50  
Profila/Perfil:

ELEK, EAU, BIKINDUS,  
GRIDS

✦ Donostia

**Ekilorrek eguzkitik jasotzen den argia eraldatzen laguntzen die pertsoneri, bere energia garbia sortuz, kontsumitzeko erabil dezaten.**

Ekilor ayuda a las personas a transformar la luz que se recibe del sol generando su propia energía limpia que puedan utilizar para su consumo.



Solairua/Piso: 4  
Mahaia/Mesa: 51  
Profila/Perfil:

ELEK, EAU, MEK,  
BIKINDUS

✦ Andoain

**TK Elevator enpresak igogailu eta eskailera mekaniko berritzaileak diseinatu eta egiten ditu.**

TK Elevator diseña y fabrica ascensores y escaleras mecánicas innovadoras.



Solairua/Piso: 4  
Mahaia/Mesa: 52  
Profila/Perfil:

ARKI, ZIB

✦ Errenteria

**TEKKONS REHABILITACIONES Y PROYECTOS, S.L.n zerbitzu integrala eskaintzen dute obraren fase guztiak betetzeko, hasieratik amaierara.**

En TEKKONS REHABILITACIONES Y PROYECTOS, S.L. ofrecen un servicio integral para cubrir todas las fases de la obra, de principio a fin.



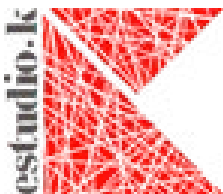
Solairua/Piso: 4  
Mahaia/Mesa: 53  
Profila/Perfil:

ELEK, MEK, ZIB,  
GRIDS

✦ Bilbo, Madril,  
Nazioarteko proiektuak

**Elecnor azpiegitura, energia berriztagarri eta teknologia berrien sektoreetan proiektuak eta zerbitzuak garatzen eta eraikitzen dituen konpainia globala da.**

Elecnor es una compañía global que desarrolla y construye proyectos y servicios en los sectores de infraestructuras, energías renovables y nuevas tecnologías.



Solairua/Piso: 4  
Mahaia/Mesa: 54  
Profila/Perfil:

ARKI, ZIB

✦ Getxo

**Diziplina berritzaileak biltzen dituzte, hala nola lurraldearen antolamendu eta erabilera jasangarria, ingurumen eta paisaia estrategia, ekodiseinua eta eraikinen eraginkortasun energetikoaren hobekuntza, eta hondakin geldoak kudeatzeko orientabideak eta egokitzapena.**

Integran disciplinas innovadoras como la ordenación y el manejo sostenible del territorio, estrategia medioambiental, paisajismo; ecodiseño y mejora de la eficiencia energética de los edificios; y orientaciones y adecuación para la gestión de residuos inertes.



Solairua/Piso: 4  
Mahaia/Mesa: 55  
Profila/Perfil:  
ARKI, ZIB

✦ Bizkaia

**Geuria Ingenieria enpresak ingeniari-tza- eta erreferentzia-soluzio energetikoak eskaintzen dizkie Euskadiko enpresa, partikular eta administrazio publikoei.**

Geuria Ingenieria es una empresa que da soluciones de ingeniería y de referencia energética a empresas, particulares y administraciones públicas en Euskadi.



Solairua/Piso: 4  
Mahaia/Mesa: 56  
Profila/Perfil:  
EAU, BIKINDUS, ARKI

✦ Irun

**Arkitekturako oztopoak kentzen eta eraikinak zaharberritzeko igogailuak instalatzen espezializatuak.**

Especializados en eliminación de barreras arquitectónicas e instalación de ascensores en rehabilitación de edificios.



Solairua/Piso: 4  
Mahaia/Mesa: 57  
Profila/Perfil:  
ELEK, EAU, MEK, BIKINDUS, ZIB

✦ Bilbao

**Irtenbide jasagarriak eskaintzen dituen mundu mailako ingeniari-tza- eta eraikuntza-enpresa aitzindarietako bat da.**

Una de las empresas líderes de ingeniería y construcción a nivel mundial que ofrece soluciones sostenibles.



Solairua/Piso: 4  
Mahaia/Mesa: 58  
Profila/Perfil:  
EAU, MEK, BIKINDUS

✦ Irun

**Indart3D kooperatiba bat da, gazte ekintzaileek bultzaturikoa eta azken belaunaldiko 3D inprimagailuak diseinatu, fabrikatu eta saltzen dituzte.**

Indart3D es una cooperativa impulsada jóvenes emprendedores que se dedica al diseño, fabricación y venta de Impresoras 3D de última generación.



Solairua/Piso: 4  
Mahaia/Mesa: 59  
Profila/Perfil:  
ARKI

✦ Bilbao

**Eraikuntza-sektorearen eraldaketa digitala bultzatzen dute, benetako arazoak konpontzeko eta enpresen eraginkortasuna hobetzeko.**

Potencian la transformación digital del sector construcción, con el objetivo de solucionar problemas reales y mejorar la eficiencia de las empresas.



Solairua/Piso: 4  
Mahaia/Mesa: 60  
Profila/Perfil:  
ELEK, EAU, BIKINDUS

✦ Gipuzkoa, Bizkaia, Araba

**EULEN taldea erreferente bat da enpresei, erakundeei eta administrazio publikoei zerbitzu orokorrak ematen.**

Grupo EULEN, es un referente en la prestación de servicios generales a empresas, instituciones y administraciones públicas.



Solairua/Piso: 4  
Mahaia/Mesa: 61  
Profila/Perfil:

ELEK, EAU, MEK,  
BIKINDUS

📍 Logroño, Burgos

**Constantia Tobepal Constantia Móviles multinazionalakoa da, paketatze malguaren fabrikazioan 2.a Europan eta 80.000 langile baino gehiago ditu. Enpresak hainbat mota eta sektoretako produktueterako lehen eta bigarren mailako ontziak ekoizteko erabil daitezkeen plastikozko, aluminiozko eta paperezko xaflak ekoizten eta hornitzen ditu, hala nola elikadurarako eta farmaziarako.**

Constantia Tobepal pertenece a la multinacional Constantia Flexibles, nº 2 en Europa en la fabricación de embalaje flexible y con una plantilla de más de 80.000 empleados/as. La empresa fabrica y suministra láminas de plástico, aluminio y papel que pueden usarse para la producción de envases primarios y secundarios para productos de diversos tipos y sectores, como el de la alimentación y farmacia.



Solairua/Piso: 4  
Mahaia/Mesa: 62  
Profila/Perfil:

ARKI

📍 Aretxabaleta

**Balkide erreferentziako enpresa da EAEko higiezin tasazioetan.**

Balkide es la empresa de referencia en tasaciones inmobiliarias en el País Vasco.



Solairua/Piso: 4  
Mahaia/Mesa: 63  
Profila/Perfil:  
ELEK, EAU, MEK,  
BIKINDUS, ARKI, ZIB,  
GRIDS

📍 Alicante, Andorra, Barcelona, Bilbao, Granada, Huesca, La Coruña, Las Palmas, Madrid, Málaga, Murcia, Oviedo, Palma de Mallorca, Pamplona, Salamanca, San Sebastián, Sevilla, Valencia, Valladolid, Vigo, Zaragoza

**Zerbitzu profesionalak.**

Servicios Profesionales.



Solairua/Piso: 4  
Mahaia/Mesa: 64  
Profila/Perfil:

ARKI

📍 Donostia

**Euskal Autonomia erkidegoko higiezin merkatuko erreferentziako sustatzailea 1974tik.**

Promotora de referencia en el mercado inmobiliario del País Vasco desde 1974.

# NON GAUDE DÓNDE ESTAMOS

**Helbidea:**

Europa Plaza 1, 20018  
Donostia- San Sebastián

**Atezaintzako telefonoa:**

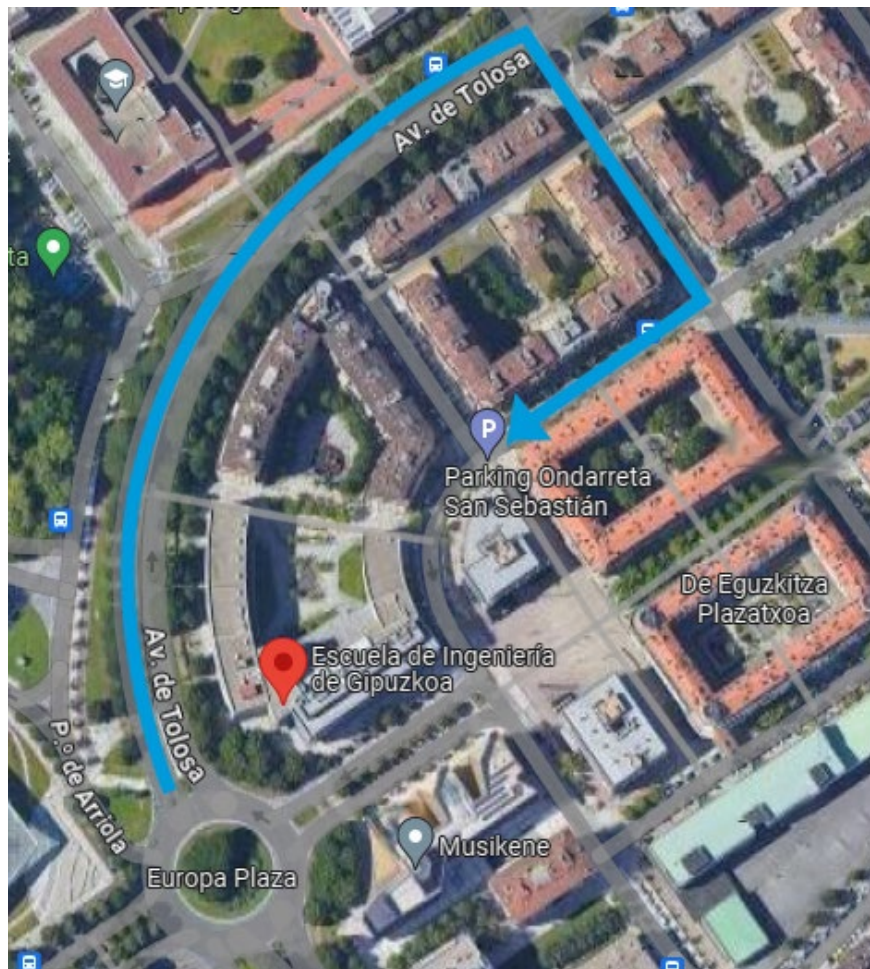
943 01 71 31

**Localización:**

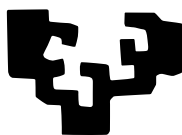
Plaza Europa 1, 20018  
Donostia- San Sebastián

**Teléfono de conserjería:**

943 01 71 31



eman ta zabal zazu



Universidad  
del País Vasco

Euskal Herriko  
Unibertsitatea

GIPUZKOAKO  
INGENIARITZA  
ESKOLA  
ESCUELA  
DE INGENIERÍA  
DE GIPUZKOA

[www.ehu.eus/gipuzkoako-ingeniaritza-eskola](http://www.ehu.eus/gipuzkoako-ingeniaritza-eskola)