



ENPRESA EGUNA DÍA DE LA EMPRESA

Otsailak 11 de febrero

2026

AURKIBIDEA

ÍNDICE

03

Egitaraua

Wifi

04

Ordutegiak: enpresen aurkezpenak

06

Enpresen kokapena

08

Planoak: mahaien kokapena

09

Enpresak

22

Non gaude

03

Programa

Wifi

04

Horarios: presentaciones de las empresas

06

Localización de las empresas

08

Planos: localización de las mesas

09

Empresas

22

Dónde estamos

EGITARRAUA

PROGRAMA

8:15

Ongietorria eta Stand-en prestaketa.

8:30

Stand-en irekiera eta enpresen
aukezpenen hasiera.

11:00

Kafea stand-ean.

14:30

Stand-en itxiera eta lunch-a Eskolan.

8:15

Bienvenida y preparación de los Stands.

8:30

Apertura de stands y presentaciones de las
empresas.

11:00

Café en el stand.

14:30

Cierre de los Stands y lunch en la Escuela.

WIFI INFORMAZIOA/ INFORMACIÓN WIFI

Sarea/red: EHU-wguest

Erabiltzailea/ usuario: ENPRESAEGUNA

Pasahitza/ contraseña: ENPRESAEGUNA

AURKEZPENAK ordutegiak

PRESENTACIONES horarios

5. solairuan/En la 5º planta

AULA 5.2 GELA

Enpresa/ Empresa	Ordutegia/ Horario
Altuna y Uria	8:30-8:45
Amenabar	8:45-9:00
Campezo Obras y Servicios S.A.	9:00-9:15
Construcciones Sukia Eraikuntzak S. L.	9:15-9:30
Krean S. Coop.	9:30-9:45
Egoin Wood Group	9:45-10:00
Gailur	10:00-10:15
IP21 Ingeniería de Proyectos	10:15-10:30
Estudio Mistura S. L. P.	10:30-10:45
Técnica y Proyectos S. A.	10:45-11:00
Kafea (Standean) / Café (En el stand)	
Tinsa Tasaciones Inmobiliarias S. A. U.	11:30-11:45
Urdenberri Eraikuntzak S. L.	11:45-12:00
Windtechnic Engineering S. L.	12:00-12:15

AULA 5.3 GELA

Enpresa/ Empresa	Ordutegia/ Horario
Irizar S. Copp. eta Irizar Emobility	8:30-8:45
Tecnalia	8:45-9:00
Zucchetti Software Spain S. L. U.	9:00-9:15
Alcad Electronics S. L.	9:15-9:30
Zitu Informatika S. L.	9:30-9:45
Biele Group	9:45-10:00
Papelera Gipuzkoana de Zikuñaga	10:00-10:15
Fagor Arrasate S. Coop.	10:15-10:30
Katealegaia	10:30-10:45
Inzu Group	10:45-11:00
Kafea (Standean) / Café (En el stand)	
Danobat Group	11:30-11:45
IDEKO	11:45-12:00
Loire Gestamp	12:00-12:15
Orona	12:15-12:30
ULMA Taldea / Grupo ULMA	12:30-12:45
CIDETEC	12:45-13:00
Ingeteam Indar Machines S. A.	13:00-13:15

AURKEZPENAK / PRESENTACIONES

5. solairuan/En la 5º planta

AULA 5.4 GELA

Enpresa/ Empresa	Ordutegia/ Horario
SAPA	8:30-8:45
ABB	8:45-9:00
Apave Spain S. A.	9:00-9:15
Ondarlan S. L.	9:15-9:30
Smartlog Group	9:30-9:45
Grupo Glual	9:45-10:00
TK Elevator	10:00-10:15
Plastigaur S. A.	10:15-10:30
CIRCE, Centro Tecnológico	10:30-10:45
Kafea (Standean) / Café (En el stand)	

AULA 5.5 GELA

Enpresa/ Empresa	Ordutegia/ Horario
Tekniker	8:30-8:45
Ikerlan	8:45-9:00
AFM Cluster	9:00-9:15
Vicomtech	9:15-9:30
Smartec	9:30-9:45
TESA ASSA ABLOY	9:45-10:00
Gureak	10:00-10:15
LINQ	10:15-10:30
Danfoss Power Solutions Telecontrol S. L.	10:30-10:45
Kafea (Standean) / Café (En el stand)	

Enpresen kokapena

(mahai zenbakia-enpresa)

Localización empresas

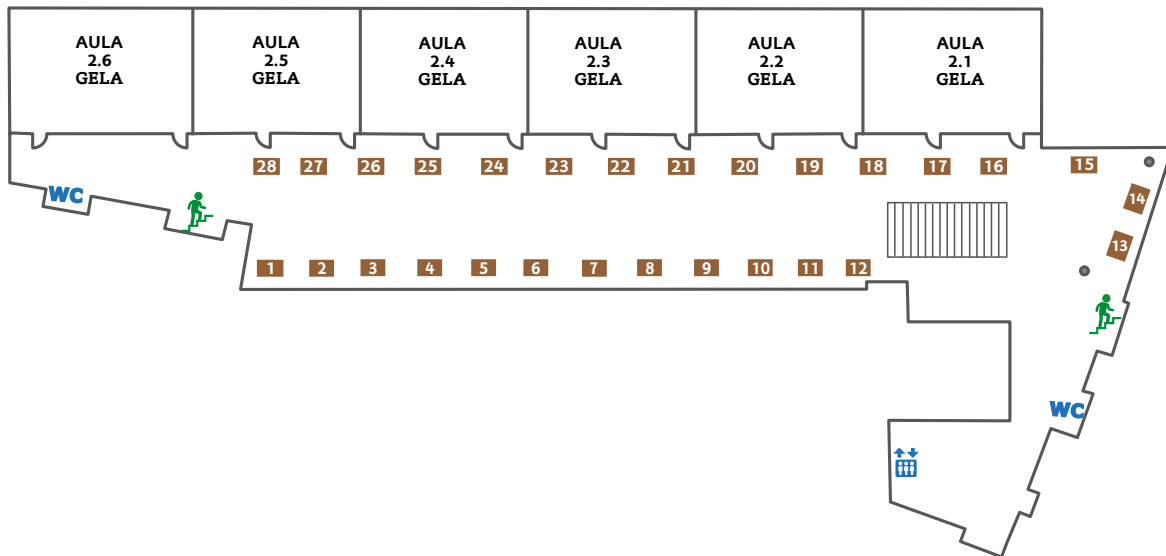
(nº de mesa- empresa)

Solairua/ piso	STAND	Enpresa/ Empresa	STAND	Enpresa/ Empresa
2	1	ALCAD ELECTRONICS	15	INZU GROUP
	2	ALTUNA Y URIA	16	IRIZAR S. COOP. ETA IRIZAR EMOBILITY
	3	AMENABAR	17	KATEALEGAIA
	4	BIELE GROUP	18	KREAN S. COOP.
	5	CAMPEZO OBRAS Y SERVICIOS S. A.	19	LOIRE GESTAMP
	6	CEIT	20	ORONA
	7	CIDETEC	21	PAPELERA GUIPUZCOANA DE ZIKUÑA-GA
	8	CONNECT GROUP	22	SALTO WECOSYSTEM
	9	CONSTRUCCIONES SUKIA ERAIKUNTZAK S. L.	23	ULMA TALDEA / GRUPO ULMA
	10	DANOBATGROUP	24	ULMA TALDEA / GRUPO ULMA
	11	IDEKO	25	ZITU INFORMATIKA S. L.
	12	FAGOR ARRASATE S. COOP	26	ZUCCHETTI SOFTWARE S. L. U.
	13	GRUPO MOYUA	27	MASTERRAK
	14	INGETEA INDAR MACHINES S. A.	28	MOTOSTUDENT
Solairua/ piso	STAND	Enpresa/ Empresa	STAND	Enpresa/ Empresa
3	29	ABB	38	GAILUR
	30	AFM CLUSTER	39	GRUPO EIBAR
	31	APAVE SPAIN S. A.	40	GRUPO GLUAL
	32	CIRCE, CENTRO TECNOLÓGICO	41	GRUPO WISCO S. L.
	33	CORSAM EDIFIKA S. COOP.	42	GUREAK
	34	DELOITTE	43	IETEAM CONSULTORES
	35	EBA CONSTRUCTORA S. L.	44	IKERLAN
	36	EGOIN WOOD GROUP	45	IKERLUR S. L.
	37	FAGOR AUTOMATION S. COOP.	46	IP21 INGENIERÍA DE PROYECTOS

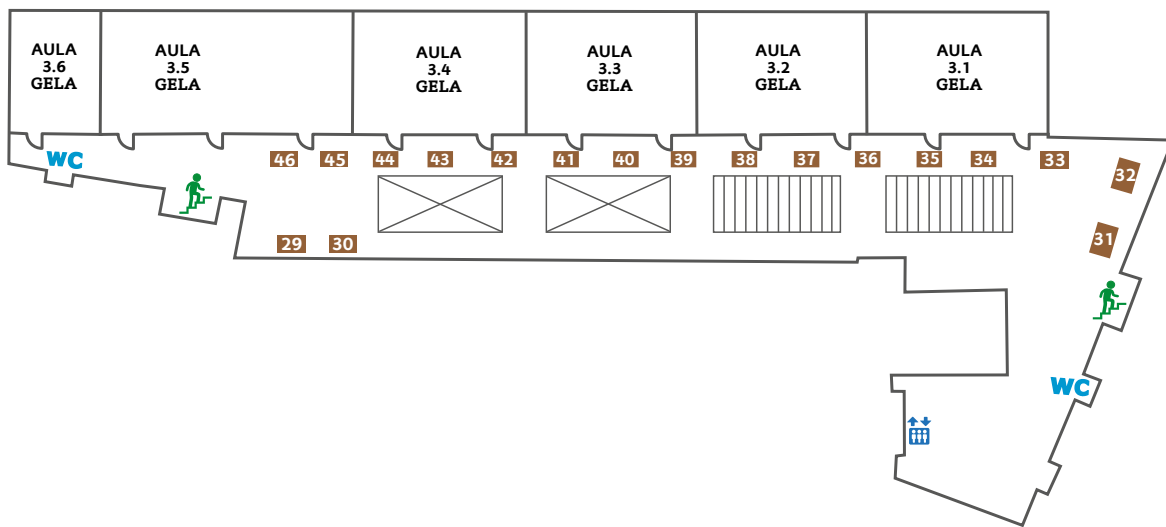
Solairua/ piso	STAND	Enpresa/ Empresa	STAND	Enpresa/ Empresa
4	47	LINQ	56	TECNALIA
	48	ONDARLAN S. L.	57	TÉCNICA Y PROYECTOS S. A.
	49	OREKA IT S. L.	58	TEKNIKER
	50	PANELFISA S. COOP.	59	TESA ASSA ABLOY
	51	PLASTIGAUR S. A.	60	TINSA TASACIONES INMOBILIARIAS S. A. U.
	52	SAPA	61	TK ELEVATOR
	53	SMARKTEC	62	URDINBERRI ERAIKUNTZAK S. L.
	54	SMARTLOG GROUP	63	VICOMTECH
	55	STUDIO MISTURA S. L. P.	64	WINDTECHNIC ENGINEERING S. L.

PLANOAK / PLANOS

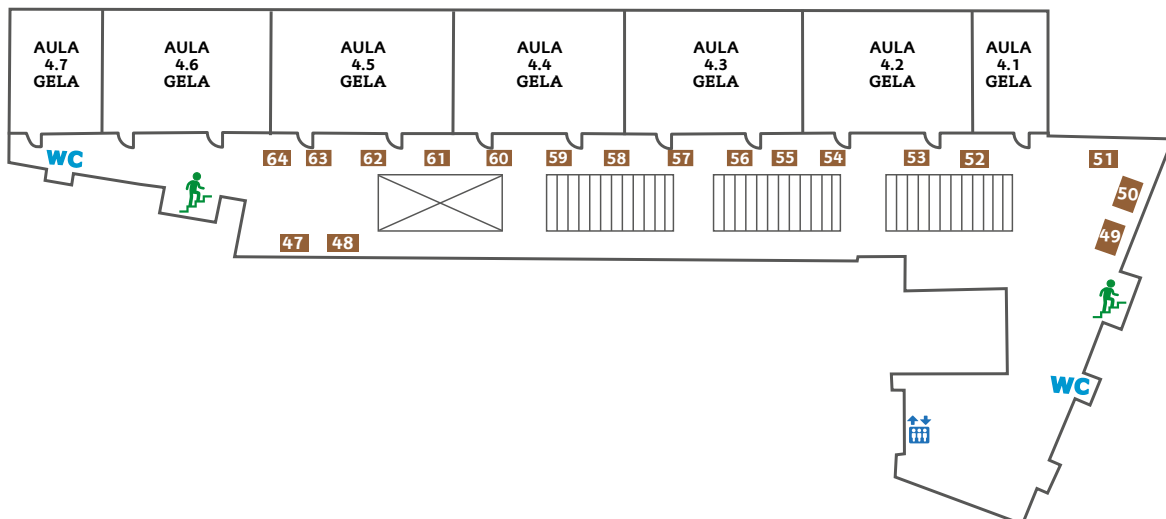
2. SOLAIRUA/ 2º PISO



3. SOLAIRUA/ 3er PISO



4. SOLAIRUA/ 4º PISO



ENPRESAK

LAS EMPRESAS

ELEK Ingeniaritza Elektrikoko Gradua/ Grado en Ingeniería Eléctrica

EAU Indus. Elektronikaren eta Automatikaren Ing. Gradua/ Grado en Ing. Electrónica Ind. y Automática

MEK Ingeniaritza Mekanikoko Gradua/ Grado en Ingeniería Mecánica

BIKINDUS Gradu Bikoitza: Ingeniaritza Mekanikoa + Ind. Elektronikaren eta Automatikaren Ing./

Doble Grado: Ingeniería Mecánica + Ing. Electrónica Ind. y Automática

ZIB Ingeniaritza Zibileko Gradua/ Grado en Ingeniería Civil

ARKI Arkitektura Teknikoko Gradua/ Grado en Arquitectura Técnica

BICONSTRU Gradu Bikoitza: Arkitektura Teknikoko Gradua + Ingeniaritza Zibileko Gradua/

Doble Grado: Grado en Arquitectura Técnica + Grado en Ingeniería Civil

GRIDS Kontrola Sare Elektriko Adimentsu eta Sorkuntza Banatuan Masterra/ Máster en Control en Redes

Eléctricas Inteligentes y Generación Distribuida

TAI Teknologia Aurreratuak Industrian Masterra/ Máster en Tecnologías Avanzadas en la Industria

AZPIERA Azpiegitura eta Eraikuntza Jasangarrien Ingeniaritza Masterra/ Máster en Ingeniería de

Infraestructuras y Construcción Sostenibles



Solairua/Piso: 2

Mahaia/Mesa: 1

Profila/Perfil:

EAU, **MEK**, **BIKINDUS**,

TAI

Irun

Teknologia, segurtasunaren eta entretenimenduen zerbitzura jartzen dute etxebizitzaren esparruan, eta pertsonen ongizatea hobetzen laguntzen dugu osasunaren eta segurtasunaren arloan.

Ponen la tecnología al servicio de la seguridad y el entretenimiento en el ámbito de la vivienda y contribuimos a mejorar el bienestar de las personas en el ámbito de la salud y la seguridad.



Solairua/Piso: 2

Mahaia/Mesa: 2

Profila/Perfil:

ARKI, **ZIB**, **AZPIERA**

Azpeitia

Eraikuntzak eta obra zibila sustatzen eta eraikitzen duen enpresa, lurraldean eta sektorean liderra bere ibilbide zabalari eta izen onari esker.

Empresa dedicada a la promoción y construcción de edificación y obra civil, líder en el territorio y sector gracias a su amplia trayectoria y reputación.



Solairua/Piso: 2

Mahaia/Mesa: 3

Profila/Perfil:

ARKI, **ZIB**, **AZPIERA**

Donostia

Amenabarren, ongizaterako espazioak diseinatzea, eraikitzea eta sustatzea bultzatzen dute.

En Amenabar impulsan el diseño, la construcción y la promoción de espacios enfocados al bienestar.



Solairua/Piso: 2

Mahaia/Mesa: 4

Profila/Perfil:

ELEK, **EAU**, **MEK**,

BIKINDUS

Donostia, Azpeitia

Automatizazio industrialeko lineak diseinatzea, fabrikatzea eta doitzea da Biele taldeak egiten duena hainbat sektoretarako.

El Grupo Biele se dedica al diseño, fabricación y puesta a punto de líneas de automatización industrial, para distintos sectores.



Solairua/Piso: 2
Mahaia/Mesa: 5
Profila/Perfil:
 ARKI, ZIB, AZPIERA

Donostia, Bilbao,
 Vitoria-Gasteiz

Oro har, etxebizitzak eraikitzen eta zaharberritzen aritzen dira.

Se dedican a la construcción en general y a la rehabilitación de viviendas.



Solairua/Piso: 2
Mahaia/Mesa: 6
Profila/Perfil:
 ELEK, EAU, MEK,
 BIKINDUS, GRIDS, TAI

Donostia

Ceit zentro teknologikoa da, eta bere zeregin nagusia ikerketa-proiektu industrialak gauzatzea da, enpresetako I+G sailekin lankidetzan estuan.

Ceit es un centro tecnológico, cuya tarea principal consiste en llevar a cabo proyectos industriales de investigación en estrecha colaboración con los departamentos de I+D de la empresas.



Solairua/Piso: 2
Mahaia/Mesa: 7
Profila/Perfil:
 ELEK, EAU, MEK
 BIKINDUS, GRIDS

Donostia

Ia 30 urteko ibilbidea eta 300 pertsonako lantaldearekin, CIDETEC ikerketa aplikatuko erakunde bat da, Energia Biltegitratzea eta Gainazalen Ingeniaritza arloko nazioarteko erreferentziatzko bi zentro teknologiko integratzen dituen.

Con una trayectoria de casi 30 años y una plantilla de 300 personas, CIDETEC es una organización de investigación aplicada que integra a dos centros tecnológicos de referencia internacional en Almacenamiento de Energía e Ingeniería de Superficies.

CONNECT GROUP

Solairua/Piso: 2
Mahaia/Mesa: 8
Profila/Perfil:
 EAU, BIKINDUS

Donostia, México,
 China

Berrikuntzarekin konprometitutako konpainia globala da, eta zirkuitu elektronikokoak (EMS) diseinatzeko eta fabrikatzeko zerbitzu integralak eskaintzen ditu, munduan aitzindari diren enpresa industrial eta teknologikoei hornidura-kateko soluzio osoak barne.

Son una compañía global comprometida con la innovación que ofrece servicios integrales de diseño y fabricación de circuitos electrónicos (EMS) incluyendo soluciones completas de cadena de suministro a las compañías industriales y tecnológicas líderes en el mundo.



Solairua/Piso: 2
Mahaia/Mesa: 9
Profila/Perfil:
 ARKI, AZPIERA

País Vasco

Higiezinen sustapena eta eraikuntzara dedikatzen dira EAEn.

Se dedican a la promoción Inmobiliaria y Construcción en la CAPV.



Solairua/Piso: 2
Mahaia/Mesa: 10
Profila/Perfil:
EAU, MEK, BIKINDUS,
GRIDS, TAI

Elgoibar, Bergara,
Itziar

Danobatgroupek 65 urteko ibilbidea du fabrikazio industrialari aplikatutako teknologien arloan, eta 1.300 langile baino gehiago ditu, oso kualifikatuak. Makina-erremintaren eta industria fabrikazioari aplikatutako teknologien sektorean, nazioartean erreferentzia da taldea.

Con una trayectoria de 65 años en el ámbito de las tecnologías aplicadas a la fabricación industrial, Danobatgroup cuenta con una plantilla formada por más de 1.300 personas, altamente cualificadas. El grupo es un agente de referencia internacional en el sector de la máquina herramienta y las tecnologías aplicadas a la fabricación industrial.



Solairua/Piso: 2
Mahaia/Mesa: 11
Profila/Perfil:
EAU, MEK, BIKINDUS,
TAI

Elgoibar, Donostia,
Zamudio

Fabrikazio eta ekoizpen industrialeko teknologietan espezializatutako zentro teknologikoa gara, eta arreta berezia jartzen dugu makinak eta prozesuak ahalik eta zehatzenak izan daitezen eta adimen artifiziala manufacturingean txertatua izan dadin.

Somos un centro tecnológico especializado en tecnologías de fabricación y producción industrial, con especial foco en que las máquinas y procesos sean los más precisos posibles y la inteligencia artificial en el manufacturing.



Solairua/Piso: 2
Mahaia/Mesa: 12
Profila/Perfil:
ELEK, EAU, MEK,
BIKINDUS

Arrasate, Markina,
Donostia

65 urte baino gehiagoko esperientzia duen Fagor Arrasaten industria eraldatzen duten irtenbideak sortzen ditugu. Pasioz berritzen dugu, zehaztasunez diseinatzen dugu eta etorkizun hobe batean sinesten dutenen konpromisoarekin fabrikatzen dugu. Ingeniaritza aurreratua egiteaz gain, gure etorkizuna bultzatzen dugulako.

Fagor Arrasate con más de 65 años de experiencia creamos soluciones que transforman la industria. Innovamos con pasión, diseñamos con precisión y fabricamos con el compromiso de quienes creen en un futuro mejor. Porque no solo hacemos ingeniería avanzada, impulsamos nuestro futuro.



MOYUA

Solairua/Piso: 2
Mahaia/Mesa: 13
Profila/Perfil:
ARKI, ZIB, AZPIERA

Donostia

Gure lurraldean era guztietako eraikuntza- eta obra zibileko lanak egiten dituen enpresa-taldea, soluzio tekniko eta arkitektonikoak emanez, proiektu bakoitza errealitate bihur dadin, gizartearekiko eta ingurumenarekiko konpromiso handia izanik.

Grupo empresarial que realiza todo tipo de obras de edificación y obra civil en nuestro territorio, aportando soluciones técnicas y arquitectónicas para que cada proyecto se convierta en una realidad, y con un gran compromiso social y por el medio ambiente.



Solairua/Piso: 2
Mahaia/Mesa: 14
Profila/Perfil:
ELEK, EAU, MEK,
BIKINDUS, GRIDS,
TAI

Beasain, Zamudio

Ingeteam energia elektrikoaren bihurtetan espezializatutako nazioarteko enpresa teknologikoa da. Teknologia aurreratua dute makina elektriko birakarietan, potentzia-elektronikan, automatizazioan eta kontrollean eta eragiketa- eta mantentze-zerbitzuetan.

Ingeteam es una empresa tecnológica internacional especializada en la conversión de energía eléctrica, con tecnología avanzada en Máquinas eléctricas rotativas, Electrónica de potencia, Automatización y Control y Servicios de Operación y mantenimiento.



Solairua/Piso: 2
Mahaia/Mesa: 15
Profila/Perfil:

ELEK, EAU, MEK
BIKINDUS, TAI

Elgoibar

INZU taldea nazioartean ezaguna den industria-taldea da, eta hainbat sektoretako enpresa oso espezializatuek osatzen dute.

El Grupo INZU es un grupo industrial reconocido internacionalmente formado por empresas altamente especializadas de diferentes sectores.



Solairua/Piso: 2
Mahaia/Mesa: 16
Profila/Perfil:

ELEK, EAU, MEK,
BIKINDUS, TAI

Aduna, Ormaiztegi

Ibilgailu motordunen fabrikazioa: elektrikoak zein errektuntzakoak.

Fabricación de vehículos a motor: tanto eléctricos como de combustión.



Solairua/Piso: 2
Mahaia/Mesa: 17
Profila/Perfil:

ELEK, EAU, MEK

Hernani, Errenteria, Irun, Tolosa, Lazkao, Zarautz, Azkoitia, Bergara, Mutriku, Oñati, Bergara, Aretxabaleta

Gipuzkoan gizartetik eta lanetik baztertze arriskuan dauden ezgaitasunak dituzten pertsonen enplegua sortu eta mantentzea dute helburu, industria-sektorean proiektuak eta zerbitzuak eginez.

Tienen como misión la creación y mantenimiento de empleo de personas con discapacidad en riesgo de exclusión sociolaboral en Gipuzkoa mediante la realización de proyectos y servicios dentro del sector industrial.



Solairua/Piso: 2
Mahaia/Mesa: 18
Profila/Perfil:

ELEK, MEK, ARKI, ZIB,
BIKINDUS, AZPIERA

Arrasate, Donosti, Bilbo, Gasteiz, Iruña, Madril

Batez ere arkitektura eta Ingeniaritza zerbitzuak eskaintzen dituzte, diseinutik hasi, gauzatu eta abian jarri arte.

Ofrecen servicios de Arquitectura e Ingeniería principalmente, desde el diseño hasta su ejecución y puesta en marcha.



Solairua/Piso: 2
Mahaia/Mesa: 19
Profila/Perfil:

ELEK, EAU, MEK,
BIKINDUS

Hernani

1962an Hernanin (Gipuzkoa) Loire Safe izenarekin sortua, prentsa hidraulikoen eta prentsa-lerroen diseinuan, fabrikazioan eta mantentze-lanetan dihardugu.

Fundada en 1962 como Loire Safe en Hernani (Gipuzkoa) nos dedicamos al diseño, fabricación y mantenimiento de prensas hidráulicas y líneas de prensas.



Solairua/Piso: 2
Mahaia/Mesa: 20
Profila/Perfil:

ELEK, EAU, MEK,
BIKINDUS, TAI

Hernani, Gasteiz

Oronaren jarduera igogailuen, eskailera mekanikoen, arrapalen eta korridoreen diseinuan, fabrikazioan, instalazioan, mantentze-lanetan eta modernizazioan oinarritzen da.

La actividad de Orona se centra en el diseño, fabricación, instalación, mantenimiento y modernización de ascensores, escaleras mecánicas, rampas y pasillos.



Solairua/Piso: 2
 Mahaia/Mesa: 21
 Profila/Perfil:
 ELEK, EAU, MEK,
 BIKINDUS, GRIDS,
 TAI

Papergintza taldea, kalitatearekin, zerbitzuarekin eta ingurumenarekin integratua eta konprometitua. Espainiako paperaren merkatuko aktore nagusietako bat delarik.

Grupo papelerero integrado y comprometido con la calidad, el servicio y el medio ambiente. Uno de los principales actores del mercado del papel en España.

Hernani



Solairua/Piso: 2
 Mahaia/Mesa: 22
 Profila/Perfil:
 EAU, BIKINDUS

Sarraila elektronikoak eta sarbide adimendunak kontrolatzeko sistemak diseinatzen, garatzen eta fabrikatzen dituzte.

Diseño, desarrollo y fabricación de cerraduras electrónicas y sistemas de control de accesos inteligentes.

Oiartzun



Solairua/Piso: 2
 Mahaia/Mesa: 23-24
 Profila/Perfil:
 ELEK, EAU, MEK,
 BIKINDUS, ARKI,
 ZIB, GRIDS, AZPIERA

Taldea 9 enpresak osatzen dute, "9 Negozioak. Aukera ugari", hainbat sektoretan lan eginez. 5.500 pertsona baino gehiago ari dira lanean 80 herrialdetan baino gehiagotan. Berrikuntza, lankidetzeta, elkartasuna, erantzukizuna eta lehiakortasuna dira.

El Grupo lo constituyen 9 empresas, "9 Negocios. Infinitas Posibilidades", trabajando en sectores muy diversos. Son más de 5.500 personas trabajando en más de 80 países. Son Innovación, Cooperación, Solidaridad, Responsabilidad y Competitividad.

ULMA TALDEA
 Gipuzkoa, Bizkaia,
 Araba

ULMA PACKAGING
 Oñati, Legazpia



Solairua/Piso: 2
 Mahaia/Mesa: 25
 Profila/Perfil:
 EAU, BIKINDUS, TAI

Soluzio teknologikoen diseinuan eta garapenean espezializatutako enpresa da. Software garapenean 20 urteko esperientziarekin, azken urteetan Industria 4.0 eta mekanizatu tailerren digitalizazioan lanean.

Empresa especializada en el diseño y desarrollo de soluciones tecnológicas. Con 20 años de experiencia en desarrollo de software, Industria 4.0 en los últimos años y trabajando en la digitalización de talleres de mecanizado.

Donostia



Solairua/Piso: 2
 Mahaia/Mesa: 26
 Profila/Perfil:
 EAU, MEK, BIKINDUS,
 TAI

Batez ere, kudeaketarako softwarea diseinatu, garatu eta ezartzen dute, industriaren beharrak asetuz eta eraldaketa digitalerako bidean lagunduz.

Se dedican principalmente al diseño, desarrollo e implantación de software de gestión para satisfacer las necesidades de la industria, ayudándoles en su camino hacia la transformación digital.

Donostia



GIPUZKOAKO
INGENIARITZA
ESKOLA
ESCUELA
DE INGENIERÍA
DE GIPUZKOA

Solairua/Piso: 2
Mahaia/Mesa: 27
Profila/Perfil:

GRIDS, TAI, AZPIERA

Donostia, Eibar

Gipuzkoako Ingeniaritza Eskolak Kontrola Sare Elektriko Adimentsu eta Sorkuntza Banatuan Masterra, Teknologia Aurreratuetan Industrierako Masterra eta Azpiegitura eta Eraikuntza Jasangarrien Ingeniaritza Masterra eskaintzen ditu, ingeniari sakonduko trebetasun eta ikuspegi praktikoekin.

La Escuela de Ingeniería de Gipuzkoa ofrece el Máster en Control en Redes Eléctricas Inteligentes y Generación Distribuida, el Máster Universitario en Tecnologías Avanzadas en la Industria y el Máster Universitario en Ingeniería de Infraestructuras y Construcción Sostenibles, proporcionando conocimientos avanzados y enfoque práctico.



Solairua/Piso: 2
Mahaia/Mesa: 28
Profila/Perfil:

ELEK, EAU, MEK, BIKINDUS

Donostia

MotoStudent nazioarteko erronka akademiko bat da, non ikasleek Moto3 motako moto elektrikoak prototipoak diseinatu, garatu eta eraikitzen dituzten MotorLand Aragón-en lehiatzeko. eMOTORBIKE GIE-EHU taldeak prototipo elektriko bat sortzen du lehiaketa global honetan parte hartzeko.

MotoStudent es un desafío académico internacional en el que estudiantes diseñan, desarrollan y construyen prototipos de motos tipo Moto3 para competir en MotorLand Aragón. El equipo eGIPUZKOA GIE-UPV/EHU crea un prototipo eléctrico para esta competición internacional.



Solairua/Piso: 3
Mahaia/Mesa: 29
Profila/Perfil:

ELEK, EAU, MEK, BIKINDUS, TAI

Oiartzun,
Trapagaran, Burgos,
Barcelona, Madrid

ABB elektrifikazioaren eta automatizazioaren arloko mundu mailako lider teknologikoa da, baliabideen erabileran etorkizun eraginkorrago eta jasangarriagoa ahalbidetzen duena, eta industriari errendimendu handian jarduten laguntzen ditu, beren emaitzak gaitz ditzaten.

ABB es un líder tecnológico mundial en electrificación y automatización que hace posible un futuro más eficiente y sostenible en el uso de los recursos, contribuyendo a que las industrias funcionen a alto rendimiento para superar sus resultados.



Solairua/Piso: 3
Mahaia/Mesa: 30
Profila/Perfil:

ELEK, EAU, MEK, BIKINDUS, TAI

Nazionala/
Nacional

AFM Cluster erakundeak fabrikazio aurreratu eta digitalaren interesak ordezkatzeko ditu Espainian. Lan-poltsa aktiboa dute, eta bertan enpresa elkartuen lan-eskaintzak zabaltzen dituzte.

AFM Cluster es la organización que representa los intereses de la fabricación avanzada y digital en España. Cuentan con una activa bolsa de empleo, en la cual difunden ofertas de empleo de las empresas asociadas.



Solairua/Piso: 3
Mahaia/Mesa: 31
Profila/Perfil:

ELEK, EAU, MEK, ARKI

Donostia

Apave Spain arriskuak kudeatzeko nazioarteko taldearen parte den enpresa bat da, segurtasuna, ikuskapena, neurketak, ziurtagiria eta aholkularitza eskaintzen dituena, bezeroek beren jarduna seguru eta eraginkortasunez egin dezaten.

Apave Spain es parte de un grupo internacional de gestión de riesgos, ofreciendo servicios de inspección, ensayos, certificación y consultoría para que las empresas desarrollen su actividad de forma segura y eficiente.



Solairua/Piso: 3
Mahaia/Mesa: 32
Profila/Perfil:
ELEK, EAU, MEK,
BIKINDUS, GRIDS

Zaragoza

CIRCEk irtenbide teknologikoak eta zerbitzu espezializatuak garatzen ditu, enpresei eredu jasangarriago eta eraginkorragoetara aurrera egiten laguntzeko, energiaren eta jasangarritasunaren arloko I+G+b-ren bidez.

CIRCE desarrolla soluciones tecnológicas y servicios especializados para ayudar a las empresas a avanzar hacia modelos más sostenibles y eficientes, a través de la I+D+i en energía y sostenibilidad.



Solairua/Piso: 3
Mahaia/Mesa: 33
Profila/Perfil:
ARKI

Irun

Arkitekturako oztopoak kentzen eta eraikinak zaharberitzeko igogailuak instalatzen espezializatuak.

Especializados en eliminación de barreras arquitectónicas e instalación de ascensores en rehabilitación de edificios.

Deloitte.

Solairua/Piso: 3
Mahaia/Mesa: 34
Profila/Perfil:
ELEK, EAU, MEK,
BIKINDUS, ARKI, ZIB

Alicante, Andorra, Barcelona, Bilbao, Granada, Huesca, La Coruña, Las Palmas, Madrid, Málaga, Murcia, Oviedo, Palma de Mallorca, Pamplona, Salamanca, San Sebastián, Sevilla, Valencia, Valladolid, Vigo, Zaragoza

Deloitten lan egitea estatu mailako zein nazioarteko erakunde nagusien eraldaketan parte hartzea da. Zure garapen pertsonala eta profesionala bultzatu ahal izango duzu, inspiratuko zaituzten pertsonak lagunduta eta zure ahalmen handiena ateratzen lagunduko dizuten prestakuntza-programen bidez. Ingurune anitz baten parte izango zara, non pertsonak adina ikuspegi aurkituko dituzun, eta proiektuak adina erronka. Deloitten, gizaratean, gure bezeroengan eta zugan eragin positiboa sortzeko konpromisoa dugu.

Trabajar en Deloitte es participar en la transformación de las principales organizaciones nacionales e internacionales. Podrás impulsar tu desarrollo personal y profesional, acompañado de personas que te inspirarán y de programas de formación que te ayudarán a sacar tu máximo potencial.

Formarás parte de un entorno diverso, donde encontrarás tantas perspectivas como personas, y tantos retos como proyectos. En Deloitte estamos comprometidos con generar un impacto en la sociedad, en nuestros clientes y en ti.



Solairua/Piso: 3
Mahaia/Mesa: 35
Profila/Perfil:
ARKI, ZIB, ELEK,
MEK

Bizkaia, Gipuzkoa, Araba

EBA mota guztietako eraikinen eraikuntzan, berrikuntzan, handitzean eta birgaitzean espezializatuta dago, bai konplexutasun handiko proiektu berezietan.

EBA está especializada en la construcción, renovación, ampliación y rehabilitación de todo tipo de edificaciones, tanto proyectos singulares de gran complejidad.



Solairua/Piso: 3
Mahaia/Mesa: 36
Profila/Perfil:
ELEK, ARKI, ZIB, BI-
KINDUS, AZPIERA

Natxitua, Legutio, Bilbo

Eraikuntza-enpresa honek 30 urte baino gehiago daramatza zurezko eraikuntza-soluzio industrializatuak eskaintzen.

Es una empresa constructora que lleva ofreciendo soluciones constructivas industrializadas en madera desde hace más de 30 años.



Solairua/Piso: 3
 Mahaia/Mesa: 37
 Profila/Perfil:
 ELEK, EAU, MEK,
 BIKINDUS, TAI

Eskoriatza, Usurbil,
 Arrasate

Fagor Automation makinaren automatizazio eta kontrol-sistemak garatu eta fabrikatzen dituen enpresa globala da, CNC eta soluzio digital aurreratuak eskainiz industria sektoreetarako. Mundu osoko konpainien lankide teknologiko da.

Fagor Automation es una empresa global especializada en el desarrollo y fabricación de sistemas de automatización y control para máquina-herramienta, ofreciendo soluciones avanzadas en CNC y digitalización industrial.



Solairua/Piso: 3
 Mahaia/Mesa: 38
 Profila/Perfil:
 ARKI, ZIB, AZPIERA

Donostia

Hirigintza-eremuak garatzen dituzte, hirigintza-kudeaketa, arkitektura-proiektuaren garapena, eraikuntza eta merkaturatzea barne, higiezinak entregatu arte.

Desarrollan ámbitos urbanísticos, incluyendo la gestión urbanística, el desarrollo del proyecto de arquitectura, la construcción, comercialización hasta la entrega de los inmuebles.



Solairua/Piso: 3
 Mahaia/Mesa: 39
 Profila/Perfil:
 ARKI

Donostia, Bilbo

Euskal Autonomia erkidegoko higiezin enpresaren merkaturatzearen erreferentziako sustatzailea 1974tik.

Promotora de referencia en el mercado inmobiliario del País Vasco desde 1974.



Solairua/Piso: 3
 Mahaia/Mesa: 40
 Profila/Perfil:
 ELEK, EAU, MEK,
 BIKINDUS

Azpeitia

Ingeniaritza propioarekin prozesu industrialen automatizazioan espezializaturik daude: sistema hidraulikoak eta elektronikoak.

Con ingeniería propia, están especializados en la automatización de procesos industriales: sistemas hidráulicos y electrónicos.



Solairua/Piso: 3
 Mahaia/Mesa: 41
 Profila/Perfil:
 EAU, MEK, BIKINDUS,
 TAI

Betelu, Lezo

60 urte baino gehiagoko ibilbidearekin, GRUPO WISCO metalgintzan lidergo posizioa duen talde industrial bat da. Bere lantegien artean, WISCO ESPAÑOLA, bost kontinenteetan saltzen dituen Europako brontzeko fundiziorik beteenetako bat, eta MECAUTO, planopean mekanizatzen diren piezaen espezializatua daude.

Con una trayectoria de más de 60 años, GRUPO WISCO es un grupo industrial europeo que ocupa una posición de liderazgo en el sector de metal. Entre sus plantas se encuentran WISCO ESPAÑOLA, la fundición de bronce más completa de Europa con ventas en los cinco continentes, y MECAUTO, especializada en la fabricación de piezas de bronce bajo plano.



Solairua/Piso: 3
 Mahaia/Mesa: 42
 Profila/Perfil:
 EAU, MEK, BIKINDUS,
 TAI

Gipuzkoa

Gizarte-ekonomiako enpresa taldea da, eta zerbitzu integralak eskaintzen ditu oso lehiakorrek diren hainbat merkaturatzen, ezgaitasuna duten pertsonak gizarteratzeko lan-aukerak sortzeko.

Son un grupo empresarial de economía social que ofrece servicios integrales en diversos mercados altamente competitivos, con el fin de generar oportunidades laborales para la inclusión de personas con discapacidad.



Solairua/Piso: 3
 Mahaia/Mesa: 43
 Profila/Perfil:
 ELEK, EAU, MEK,
 BIKINDUS, ARKI, ZIB,
 GRIDS, TAI, AZPIERA

Gipuzkoa, Araba,
 Bizkaia

Arlo guztietako sektoreentzako aholkularitza.
 Consultoría para todo tipo de sectores.



Solairua/Piso: 3
 Mahaia/Mesa: 44
 Profila/Perfil:
 ELEK, EAU, MEK,
 GRIDS, BIKINDUS, TAI

Arrasate, Hernani,
 Bilbo

Ezagutza transferitzen eta enpresari balio lehiakorra ematen aitzindari den zentroa.

Un centro líder en la transferencia de conocimiento y en la aportación de valor competitivo a la empresa.



Solairua/Piso: 3
 Mahaia/Mesa: 45
 Profila/Perfil:
 ZIB, AZPIERA

Donostia, Bilbao
 (Zamudio)

IKERLUR-ek ingenieritza zibilera, eraikuntzara, obretako asistentzia geoteknikora eta energia berriztagarrietara aplikatutako ikerketa eta proiektu geoteknikoak burutzen ditu.

El objeto de IKERLUR es la realización de estudios y proyectos geotécnicos aplicados a la obra civil, edificación, asistencia geotécnica a obras y energías renovables.



Solairua/Piso: 3
 Mahaia/Mesa: 46
 Profila/Perfil:
 ELEK, MEK, ARKI,
 AZPIERA

Irún

Instalazioen diseinurako diziplina anitzeko ingeniarietza (CAD/BIM) —Elektrizitate fotoboltaikoa, IKT, HVAC, suteen aurkako babesa (PCI), etab.—, sektore erresidentzialerako, industrialerako eta hirugarren sektorerako. Obraren diseinua eta zuzendaritza.

Ingeniería multidisciplinar (CAD/BIM) de diseño de instalaciones (Elec. fotovoltaica TIC, HVAC, PCI, etc) para el sector residencial, industrial y terciario. Diseño y dirección de obra.



Solairua/Piso: 4
 Mahaia/Mesa: 47
 Profila/Perfil:
 EAU, MEK, BIKINDUS,
 TAI

Astigarraga

NDT teknologia elektromagnetikoa aplikatzen dute pieza ferromagnetikoen propietate mekanikoak eta akatsak modu ez-suntsitzailean ikuskatzeko.

Aplican tecnología NDT electromagnética para la inspección no destructiva de propiedades mecánicas y defectos en piezas ferromagnéticas.



Solairua/Piso: 4
 Mahaia/Mesa: 48
 Profila/Perfil:
 ELEK, EAU, MEK,
 BIKINDUS, TAI

Errenteria

Inductotherm Group Iberia - Ondarlan hazkunde betean dagoen eta Inductotherm Nazioarteko Taldearen parte den enpresa da. Taldeak 4.000 langile baino gehiago ditu 40 herrialdetan, eta metala berotzeko indukzio-instalazioetan espezializatuta dago.

Inductotherm Group Iberia - Ondarlan es una empresa en plena expansión perteneciente al Grupo Internacional Inductotherm, con más de 4.000 personas en 40 países, especializada en instalaciones de inducción para el calentamiento del metal.



Solairua/Piso: 4
Mahaia/Mesa: 49
Profila/Perfil:
ELEK, EAU, MEK,
BIKINDUS, TAI

Donostia, Gasteiz,
Leioa, Igualada (Bcn),
Mutiloa (Naf.)

Oreka IT teknologia-aholkularitza enpresa bat da, enpresa-kudeaketako prozesu eta produkzio inguruneak digitalizatzeko ERP, CRM eta MES bezalako soluzioak eskainiz, ETE eta enpresa handientzat.

Oreka IT es una consultora tecnológica que digitaliza procesos de negocio y producción, ofreciendo soluciones ERP, CRM y MES adaptadas a pymes y grandes empresas.



Solairua/Piso: 4
Mahaia/Mesa: 50
Profila/Perfil:
MEK

Tolosa

Europar eta Ipar Amerikan presentzia estrategikoa izanik, Panelfisa automotzioeko industriarako hotzean estanzazio bidezko finkatze-elementuen garapenean eta fabrikazioan aditua da.

Con presencia estratégica en Europa y Norteamérica, Panelfisa es especialista en el desarrollo y fabricación de elementos de fijación por estampación en frío para la industria de la automoción.



Solairua/Piso: 4
Mahaia/Mesa: 51
Profila/Perfil:
ELEK, EAU, MEK,
BIKINDUS, TAI

Andoain

Ontzi eta enbaje malguak garatzen dituzte industria eta "converting films" gametan, ekonomia zirkularren printzipioetan oinarrituz balio erantsi handia duten merkatu eta sektoretan.

Desarrollan envase y embalaje flexible en la gama industrial y converting films en nuevos mercados y sectores con alto valor añadido bajo los principios de la Economía.



Solairua/Piso: 4
Mahaia/Mesa: 52
Profila/Perfil:
EAU, MEK, BIKINDUS,
TAI

Andoain

SAPA mundu mailako erreferentea da mugikortasun teknologietan eta potentzia sortzeko eta kudeatzeko sistemetan. Produktuaren bizi zikloko fase guztietan parte hartzen dute, diseinutik hasi eta mantentze-lan integraleraino.

SAPA es un referente mundial en tecnologías de movilidad y sistemas de generación y gestión de potencia. Intervienen en todas las fases del ciclo de vida del producto desde el diseño hasta el mantenimiento integral.



Solairua/Piso: 4
Mahaia/Mesa: 53
Profila/Perfil:
ELEK, EAU, MEK,
BIKINDUS

Irún

Markaketa, kodifikazioa eta trazabilitatea automatizatzeko irtenbideak. Altzairuaren markaketa- eta trazabilitate-teknologietan aitzindariak.

Soluciones automatizadas de marcaje, codificación y trazabilidad. Pioneros en tecnologías de marcaje y trazabilidad del acero.



Solairua/Piso: 4
Mahaia/Mesa: 54
Profila/Perfil:
EAU, MEK, BIKINDUS,
TAI

Urretxu

Smartlog Group intralogistika automatizatu eta adimentsuak eskaintzen dituen talde enpresa bat da, biltegi eta hornidura kateak hobetzeko robot-soluzio eta teknologi berritzaileekin.

Smartlog Group es un grupo empresarial de intralogística inteligente que diseña soluciones automatizadas para optimizar almacenes y cadenas de suministro con tecnologías innovadoras y personalizadas.



Solairua/Piso: 4
Mahaia/Mesa: 55
Profila/Perfil:

ARKI

Bilbo

STUDIO MISTURA enpresak obra berriko proiektuetan, birgaitzean, hirigintzan, txostenetan eta aholkularitza teknikoan egiten du lan.

STUDIO MISTURA es una empresa que desarrolla su actividad en proyectos de obra nueva, rehabilitación, urbanismo, informes y asesoramiento técnico.



Solairua/Piso: 4
Mahaia/Mesa: 56
Profila/Perfil:

ELEK, EAU, MEK, BIKINDUS, ZIB, GRIDS, TAI, AZPIERA

Euskal Herria

TECNALIA Espainiako ikerketa aplikatuko eta garapen teknologikoko zentro handiena da, Europako erreferentzia izanik. Enpresa eta erakundeekin elkarlanean aritzen dira, lehiakortasuna, pertsonen bizi-kalitatea eta hazkunde jasangarria hobetzeko.

TECNALIA es el mayor centro de investigación aplicada y desarrollo tecnológico de España, un referente en Europa. Colaboran con las empresas e instituciones para mejorar su competitividad, la calidad de vida de las personas y lograr un crecimiento sostenible.



Solairua/Piso: 4
Mahaia/Mesa: 57
Profila/Perfil:

ELEK, MEK, ZIB, ARKI, BICONSTRU

Bizkaia, Gipuzkoa

50 urte baino gehiagoko esperientzia, bezero instituzional, publiko eta pribatuei laguntzen garraio-, ur-, eraikuntza-, energia berriztagarrien eta landa-garapeneko proiektuak garatzen, sortzen direnetik martxan jartzen diren arte.

Más de 50 años de experiencia apoyando a clientes institucionales, públicos y privados en el desarrollo de proyectos de transporte, agua, edificación, energías renovables y desarrollo rural, desde su concepción hasta su puesta en servicio y operación.



Solairua/Piso: 4
Mahaia/Mesa: 58
Profila/Perfil:

ELEK, EAU, MEK, BIKINDUS, GRIDS, TAI

Eibar

Tekniker erreferentziatzeko zentro teknologikoa da, fabrikazio aurreratua, materialak eta digitalizazioa erabiliz balio handiko produktu eta prozesu industrialak garatzen dituena, enpresei ideiatik irtenbide errealerara lagunduz.

Tekniker es un centro tecnológico de referencia que impulsa productos y procesos industriales de alto valor añadido mediante fabricación avanzada, materiales y digitalización, apoyando a las empresas desde la idea hasta su aplicación con impacto.



Solairua/Piso: 4
Mahaia/Mesa: 59
Profila/Perfil:

MEK, BIKINDUS, TAI

Irun, Eskoriatza

TESA ASSA ABLOY itxiera eta sarbide-kontrolerako soluzioen fabrikatzaile nagusia da Estatuan, 80 urtetik gorako ibilbidearekin. Segurtasun mekaniko eta elektronikoan erreferentea, 2001etik ASSA ABLOY taldekoa da.

TESA ASSA ABLOY es el principal fabricante español de soluciones de cierre y control de accesos, con más de 80 años de experiencia. Pionera en cerraduras electrónicas y referente en alta seguridad, forma parte del grupo multinacional ASSA ABLOY desde 2001.



Solairua/Piso: 4
Mahaia/Mesa: 60
Profila/Perfil:

ARKI

Aretxabaleta

Tinsa higiezinaren balorazio eta tasazioan espezializatutako enpresa liderra da, estatu mailako presentziarekin, etxebizitza, lurzoru eta aktiboetarako zerbitzu fidagarriak eskainiz.

Tinsa es una empresa líder en tasación y valoración inmobiliaria, con presencia en todo el Estado, ofreciendo servicios fiables para viviendas, suelo y activos inmobiliarios.



Solairua/Piso: 4
Mahaia/Mesa: 61
Profila/Perfil:

ELEK, EAU, MEK,
BIKINDUS, TAI

Andoain

TK Elevator enpresak igogailu eta eskailera mekaniko berritzaileak diseinatu eta egiten ditu.

TK Elevator diseña y fabrica ascensores y escaleras mecánicas innovadoras.



Solairua/Piso: 4
Mahaia/Mesa: 62
Profila/Perfil:

ARKI, ZIB, AZPIERA

Donostia

Urdinberri Eraikuntzak obra publiko eta pribatuan espezializatutako eraikuntza-enpresa da, kalitatea, jasangarritasuna eta soluzio tekniko eraginkorrak uztartuz proiektu konplexuen exekuzioan.

Urdinberri es una empresa constructora especializada en obra pública y privada, que combina calidad, sostenibilidad y soluciones técnicas eficientes en la ejecución de proyectos complejos.



Solairua/Piso: 4
Mahaia/Mesa: 63
Profila/Perfil:

EAU, MEK, TAI

Donostia, Bilbo

Adimen artifizialean, Visual Computing eta Interakzioen espezializatutako ikerketa aplikatuko zentro teknologikoa da. Gaur egun 200 ikertzaile baino gehiago ari dira lanean.

Centro tecnológico de investigación aplicada especializado en Inteligencia Artificial, Visual Computing & Interaction, en el que trabajan actualmente más de 200 investigadores.



Solairua/Piso: 4
Mahaia/Mesa: 64
Profila/Perfil:

MEK, ZIB, AZPIERA

Donostia

Sektore eolikorako aurrefabrikatutako hormigoizko dorreak diseinatu eta fabrikatzen dituzte.

Diseño y fabricación de torres de hormigón prefabricado para el sector eólico.

NON GAUDE DÓNDE ESTAMOS

Helbidea:

Europa Plaza 1, 20018
Donostia- San Sebastián

Atezaintzako telefonoa:

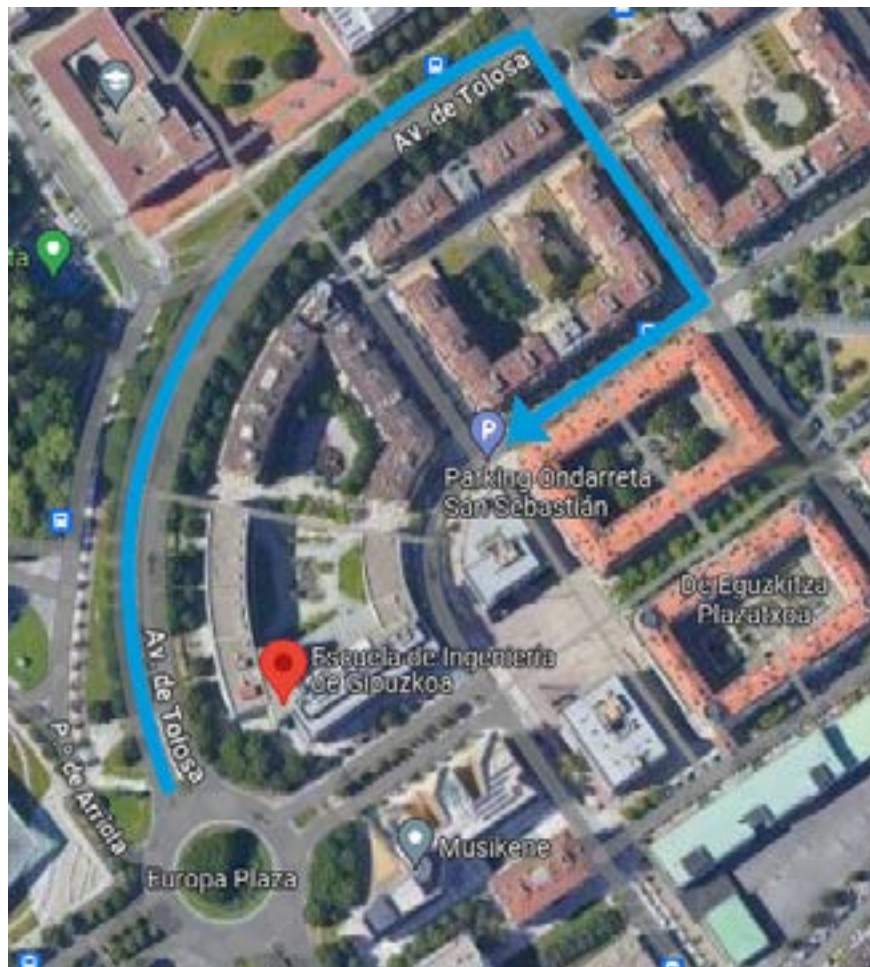
943 01 7131

Localización:

Plaza Europa 1, 20018
Donostia- San Sebastián

Teléfono de conserjería:

943 01 7131





GIPUZKOAKO
INGENIARITZA
ESKOLA
ESCUELA
DE INGENIERÍA
DE GIPUZKOA

www.ehu.eus/gipuzkoako-ingeniaritza-eskola