

Diseño de dispositivos SoCs basados en X-HEEP

CÁTEDRA CHIP SoC4sensing
 ehu.eus/es/web/soc4sensing-katedra

El día **26 de marzo de 2026** se celebrará el "Workshop sobre Diseño de dispositivos SoCs basados en X-HEEP" de la mano de investigadores de **Universidad Politécnica de Madrid** en la Escuela de Ingeniería de Bilbao.

X-HEEP es una plataforma abierta basada en RISC-V diseñada para crear microcontroladores altamente configurables y eficientes en energía, ideal para proyectos de computación en el borde y TinyAI.

Horario:

15:00-18.00: **Sesión teórico-práctica**

Lugar:

Escuela de Ingeniería de Bilbao

Edificio II-i

Laboratorio P514L

26 de marzo de 2026

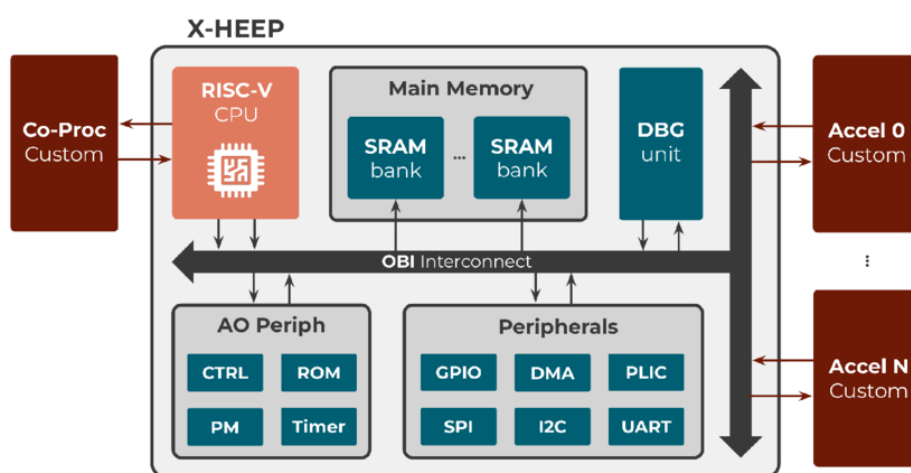
15:00 h.

Acceso gratuito. Aforo limitado, con prioridad para alumnos de Master y PHD de la EHU. Se requiere registro enviando un correo electrónico a:

soc4sensing@ehu.eus

SOCE ikerlan

GAIA
 CLUSTER ICTA4



X-HEEP: An Open-Source, Configurable and Extendible RISC-V Platform for TinyAI Applications - Scientific Figure on ResearchGate. Available from: https://www.researchgate.net/figure/HEEP-architecture-with-integrated-accelerators-and-co-processor_fig1_394940928



Dr. Jose Miranda es investigador y Profesor en la Universidad Politécnica de Madrid, especializado en sistemas embebidos, inteligencia artificial en el borde y computación afectiva. Tras completar su doctorado en la UC3M, realizó una estancia posdoctoral en el Embedded Systems Laboratory (ESL) de la EPFL, donde trabajó en técnicas de aprendizaje profundo eficientes para dispositivos extreme-edge y en el procesamiento fisiológico para wearables. Su trayectoria incluye publicaciones en revistas de alto impacto, participación en proyectos europeos y el desarrollo de tecnologías aplicadas a wearables, reconocimiento de emociones y modelos ligeros para IA embebida.

Dr. Alfonso Rodríguez es investigador y profesor en la Universidad Politécnica de Madrid, donde forma parte del Centro de Electrónica Industrial y Sistemas Multimodales (CEIMM). Su trabajo se centra en los sistemas embebidos de altas prestaciones, los sistemas de cómputo reconfigurable, las arquitecturas (abiertas, custom) de computadores (p.ej. RISC-V), y el diseño de circuitos integrados digitales, con contribuciones destacadas en plataformas FPGA, sistemas adaptativos y procesado embebido para aplicaciones críticas. Además, ha participado en el tapeout de 4 chips que combinan procesadores abiertos RISC-V con aceleradores custom reconfigurables (todos en tecnología TSMC 65 nm LP).



La Cátedra SoC4sensing es una iniciativa público-privada cuyo objetivo principal es impulsar el diseño de "Chips" en el País Vasco para la Industria, Energía y Aeroespacio a través de la formación, investigación y difusión de la microelectrónica.

CÁTEDRA SoC4sensing TSI-069100-2023-0004 EHU y CÁTEDRA UPM-Indra en Microelectrónica (CAUPIME) TSI-069100-2023-0016 UPM. Plan de Recuperación, Transformación y Resiliencia- Proyectos financiados por Secretaría de Estado de Telecomunicaciones e Infraestructuras Digitales y Financiados por Unión Europea-NextGenerationEU.

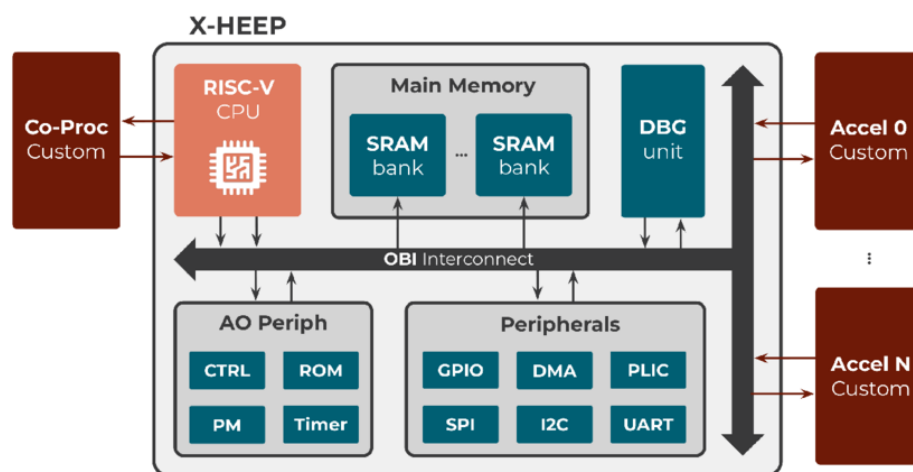
X-HEEP-en oinarritutako SoCs gailuen diseinua

2026ko martxoaren 26an, "X-HEEPen oinarritutako SoCs gailuen diseinuari buruzko Workshop" egingo da **Madrilgo Unibertsitate Politeknikoko** ikertzaileen eskutik, Bilboko Ingeniaritza Eskolan.

X - HEEP plataforma irekia da, RISC - V plataforman oinarritua, energian oso konfiguragarriak eta eraginkorrak diren mikrokontrolagailuak sortzeko diseinatu, eta ezin hobea da ertzean eta TinyAI konputazio-proiektuetarako.

Ordutegia:

15:00-18.00: **Saio teoriko-praktikoa**



X-HEEP: An Open-Source, Configurable and Extendible RISC-V Platform for TinyAI Applications - Scientific Figure on ResearchGate. Available from: https://www.researchgate.net/figure/HEEP-architecture-with-integrated-accelerators-and-co-processor_fig1_394940928



Jose Miranda doktorea ikertzailea eta irakaslea da Madrilgo Unibertsitate Politeknikoan, sistema txertatuetan, adimen artifizialean eta konputazio afektiboan espezializaturia. UC3Mko doktoretza bete ondoren, doktoretza ondoko egonaldia egin zuen EPFLko Embedded Systems Laboratoryn (ESL). Bertan, extreme - edge gailuetarako ikaskuntza sakoneko teknika eraginkorrak eta wearableentzako prozesamendu fisiologikoa landu zituen. Bere ibilbidean eragin handiko aldirikarrietan egindako argitalpenak, Europako proiektuetan parte hartzea eta wearablei aplikatutako teknologien garapena, emozioen aintzatespena eta edaritarako eredu arinak sartzen dira.

Alfonso Rodríguez doktorea ikertzailea eta irakaslea da Madrilgo Unibertsitate Politeknikoan, Elektronika Industrialeko eta Sistema Multimodaletako Zentroan (CEIMM). Bere lana honako hauetan zentratzen da: prestazio handiko sistema txertatuak, konputazio berrkonfiguragarriko sistemak, ordenagailuen arkitekturak (irekiak, customa)(adibidez, RISC-V), eta zirkuitu integratu digitalen diseinua, ekarpen nabarmenekin FPGA plataformetan, egokitze-sistemetan eta aplikazio kritikoetarako prozesatze txertatuetan. Gainera, RISC-V prozesadore irekiak eta custom azeleragailu berrkonfiguragarriak konbinatzen dituzten 4 txipen tapeout-ean parte hartu du (guztiak TSMC 65 nm LP teknologian).



SoC4sensing Katedra ekimen publiko-pribatua da, eta bere helburu nagusia Euskadin Industria, Energia eta Aeroespaziorako "Txipen" diseinua bultzatzea da, mikroelektronikaren prestakuntzaren, ikerketaren eta hedapenaren bidez.

CÁTEDRA SoC4sensing TSI-069100-2023-0004 EHU y CÁTEDRA UPM-Indra en Microelectrónica (CAUPIME) TSI-069100-2023-0016 UPM. Plan de Recuperación, Transformación y Resiliencia- Proyectos financiado por Secretaría de Estado de Telecomunicaciones e Infraestructuras Digitales y Financiados por Unión Europea-NextGenerationEU.